

1981

# 생산능력조사지침

제 9 권

경제기획원 조사통계국

1981

# 생산능력조사지침

제 9 권

## 차 례

제 1 장 일반사항	3
1. 조사목적	3
2. 조사기준일	3
3. 조사대상	3
4. 실사 및 조사표제출	5
5. 조사 표기입상 유의사항	5
6. 유고사업체 처리요령	6
7. 신규사업체 출요령	7
8. 지수편제	8
9. 가중치	10
제 2 장 생산능력의 개념과 그 산정	12
1. 생산능력의 개념	12
2. 생산능력 산정기준	19
3. 가동율의 측정	23
제 3 장 조사항목의 정의 및 기입요령	29
1. 난외사항	29
2. 난내사항	30

부록 I	문제점 및 유의사항	37
부록 II	사 례	41
부록 III	표준생산능력 산정기준표	47

# 생 산 능 력 조 사

## 제 1 장 일 반 사 항

### 1. 조사목적

본 조사는 제조업 부문에서 생산되는 주요 제품에 대한 생산능력, 생산실적 및 설비상황 등을 조사하여 제조업 부문의 생산능력, 가동율등 경제지표를 작성하여 정부 및 민간사업 등의 효율적인 투융자정책수립 및 집행에 기여함을 목적으로 한다.

### 2. 조사기준일 및 기간

조사기준일은 매월 말이며 조사기준 기간은 1개월간으로 매월 월간 조사이다.

### 3. 조사대상

#### 가. 조사대상 산업

조사대상 산업은 “한국표준산업 분류”에서 정의하는 제조업으로 하나 연초, 가구 및 장치품, 인쇄출판업 및 연탄제조업은 제외한다.

나. 조사대상 품목

조사대상 품목은 제조업부문에 생산하고 있는 주요 공산품중에서 기여도가 높은 생산재(원재료, 건설자재)와 자본재, 주요 내구 소비재, 주요수출 품목 및 신규제품(예: 전자제품) 중에서 115개 품목을 선정하였다.

업종별 채용 품목 수

업종별	채용 품목 수
식료품	6
음료품	5
섬유가죽재	10
제지·펄프	1
화학	3
석유정제	25
고무	1
비금속광물제품	4
제1차철강	6
제1차비철금속	6
일반기계	14
전기기계구	19
운송장비	9
합계	115 (품목)

다. 조사대상 사업체

제조업을 영위하는 종업원 100인 이상의 사업체를 1976년 광공업 통계조사 결과(76년 광공업 Census)에 의하여 상기 115개 품목을 제조하고 있는 사업체를 전수 추출하였으나 업종과 출하액 순위에 따라 조정하였다.

- 즉, ① 섬유, 피혁제조업은 200인 이상
- ② 화학, 석유, 고무, 플라스틱제품, 제1차 철강, 제1차 비철금속, 일반기계, 전기기기 = 50인 이상
- ③ 식료품, 음료품, 제재, 제지, 비금속광물제품, 수송장비 = 100인 이상

4. 실사 및 조사표제출

조사담당자는 매월 1일부터 15일까지 조사대상 사업체를 방문하여 조사를 실시하여 내용을 충분히 검토한 후 관할 지도원에게 15일까지 제출하고 관할 지도원은 이를 재검토하여 문제조사표에 대한 재조사 및 보완하여 20일까지 본부에 필착시킨다.

5. 조사표 기입상 유의사항

조사표 기입에 앞서 조사항목의 정의 및 기입요령을 충분히 이해하고 이에 따라 정확하고 완전한 조사표의 작성을 위하여 세심

한 주의를 기울여야 한다.

- (1) 조사표는 반드시 청색 또는 흑색 볼펜이나 잉크를 사용하여 깨끗이 기입한다.
- (2) 숫자는 반드시 「아라비아숫자」를 사용한다.
- (3) 각 수량의 단위 미란은 사사오입한다.
- (4) 오기사항을 정정할 때에는 횡선을 2줄로 긋고 그 바로 위에 정당한 것을 기입하되 적색 또는 주색 잉크를 사용하여서는 안 된다.

#### 6. 유고사업체 처리요령

##### (1) 불응사업체

응답을 거절하는 사업체에 대하여는 거절사유 및 기타 참고사항을 관할지도원에게 보고하고 지도원은 이를 해결하여야 하며 만일 지도원이 해결할 수 없을 때는 본부의 지시를 받는다.

##### (2) 휴업사업체

조사대상 사업체가 휴업하였을 경우에는 매달 그 사업체를 심방하여 재가동여부를 확인하여야 하며 조사표에는 휴업중이라 표시하고 잔류종업원수를 기입하여 매월 조사표를 제출하여야 한다.

##### (3) 폐업사업체

조사대상 사업체가 폐업을 하였을 경우에는 당해월의 조사표에 폐업이라고 표시하여 제출하되 폐업된 사업체의 생산설비가 그대



로 있을 경우에는 계속 조사하여야 하며 배도하였을 경우에는 매수자의 정확한 주소를 보고하여야 한다.

(4) 이전사업체

조사대상사업체가 이전을 하였을 경우에는 최선의 방법으로 이전지를 찾아 내야 하며 새로 이전한 곳에 자기 담당조사구내에 소재할 때는 변경사항만 정정기입하여 계속 조사하여야 하며 비교란에 이전이라 명기할 것

사업체가 타조사구(他調査區)로 이전하였을 때에는 그 달에 한하여 조사표 비교란에 이전후의 소재지 및 전화번호, 기타 참고사항을 기입하여 제출한다. 사업체가 이전한 후에도 전 소재지를 순회하여 사업체의 신설 여부를 확인하여야 하며 새로운 사업체가 신설되었을 경우에는 신규사업체 색출요령에 의하여 즉시 지도원 경부 증상에 보고한다.

(5) 전업사업체

조사대상 사업체가 조사대상 산업에 속하지 않는 타 산업으로 전업을 하였을 경우에는 그 내용을 비교란에 상세히 기입한다.

7. 신규사업체 색출요령

본 조사의 정도(精度)를 높이기 위하여 다음 요령에 의하여 신규사업체를 색출 보고하여 조사대상을 보완한다.

(1) 신규사업체라 함은 현조사대상사업체 이외의 사업체로서 조사대

상산업은 영위하는 업체로서 사업체 선정기준에 합당한 사업체를 말한다.

(2) 조사구내를 순회하면서 새로운 사업체를 발견하게 되면 신규사업체 색출보고서에 그 내용을 기입하여 관할지도원을 경유 중앙에 보고한다.

(3) 중앙에 보고된 사업체가 지정사업체로 채택되어 실사지시를 받게 되면 3일 이내에 추가조사를 실시하여 보고한다.

## 8. 지수편제

생산능력 지수와 가동율 지수를 편제함에 있어서 다음과 같은 기준을 정하였다.

첫째 : 생산능력지수와 가동율지수는 제품의 수요공급, 설비투자의 동향, 물가변동 등 다른 여러가지 경제현상과 밀접한 관계를 가지고 있으므로 지수편제 및 이용에 있어서 이를 충분히 고려할 수 있도록 하고,

둘째 : 생산능력의 정의(定義), 설비의 범위, 생산능력 산정의 주된 설비, 혼합생산물의 처리, 생산제조건(生産諸條件)의 결정 등에 있어서 제일성(齊一性)과 통일성(統一性)을 최대한 유지(維持)하도록 하였다.

셋째 : 지수의 정도(精度)를 높이는 것과 대표도(代表度)를 높이는 것은 상충(相衝)되는 바이나, 일차적(一次的)으로

범위를 확대하여 가능한 한 대표도를 높이고 계속 정도를 높이는 방향으로 편제하였다.

한편 지수의 편제 작업은 1976 년도를 기준년도(基準年度)로 하여 품목별로 생산능력 지수와 가동율지수를 편제한 다음 가중치를 적용하여 업종 소분류 및 중분류 생산능력지수와 가동율 지수를 편제하고 이를 다시 제조업 생산능력지수와 가동율지수로 종합하였다. 품목별 생산능력지수 ( $C_{0i}$ ) 는

$$C_{0i} = \frac{C_i}{C_0} \quad (C_i = \text{비교시 생산능력}, C_0 = \text{기준시 생산능력}) \text{으로 산}$$

출하고 업종별 생산능력지수는 라스파이렉스 산식을 이용하여 편제하였다.

$$\text{즉, 생산능력지수 } C_{0i} = \frac{\sum C_i}{\sum C_0} \times \frac{W}{W} = \sum W \times \frac{C_i}{C_0}$$

(W = 생산능력지수의 가중치)

한편 가동율지수는 품목별 가동율지수를 산출하고 여기에 가중치를 적용하여 업종별 및 총지수를 산출한다.

$$I = \frac{\sum P_i}{\sum P_0} \times \frac{W}{W} = \sum W \times \frac{P_i}{P_0}$$

W = 가동율지수 가중치

## 9. 가 중 치

가중치는 단식가중치 형식을 취하였다. 이는 채용품목의 부가가치(附加價值)를 합계하고 그 부가가치(附加價值)의 구성 비율을 가중치로 하였으며 채용품목에 있어서도 대표된 부분의 부가가치만으로 가중치를 계산한다.

이와 같이 단식가중치를 취한 이유(理由)는 비채용품목의 생산능력과 대표되지 않은 부분의 생산능력을 추정하는 것이 불합리하다고 판단되고 채용된 품목에 의한 어떤 편기(偏倚)에서 일어날 수 있는 오차를 줄이기 원함이다. 품목별 부가가치의 계산은 당원의 1976년 광공업 통계 조사보고서와 국세청의 국세 연보에 의하여 계산되었다.

즉 부가가치 = 기준량 × 단위당 부가가치

단위당 부가가치는 품목의 생산액에 부가가치율을 곱하고 이를 다시 품목의 생산량으로 계산되었다.

단, 부가가치율 = (산업세세분류의 부가가치 - 간접세) ÷ 산업세세분류의 생산액으로 계산되었다. 이러한 간접적인 방법을 사용하여 부가가치를 계산한 것은 생산능력지수의 가중치로 쓸 수 있는 부가가치를 달리 계산할 수 있는 방법이 없기 때문이다.

따라서 단위당 부가가치를  $V_i$ 라 하고 기준년도의 생산능력과

생산을 각각  $Q_i, P_i$  라 하면 생산능력 및 생산의 부가가치는  $Q_i \times V_i, P_i \times V_i$  이며 각각의 품목가중치는  $\sum (Q_i \times V_i), \sum (P_i \times V_i)$  에 대한 구성비로서 업종의 가중치는  $\frac{\sum \sum (Q_i \times V_i)}{\sum \sum (P_i \times V_i)}$  에 대한 구성비로서 표시된다.

## 제 2 장 생산능력의 개념과 그 산정

### 1. 생산능력의 개념

국민경제에 있어서 경제성장은 생산시설에 대한 투자확대에 의하여 주도 된다. 따라서 설비투자는 생산능력의 증대를 가져오고 증가된 생산능력은 생산량의 증대로 나타난다. 이와 같이 생산능력은 기업의 설비투자와 생산의 중간단계이며 따라서 설비투자에 의하여 생산능력이 얼마나 증가되고 그 결과 생산시설의 이용을 증가동율이 어느 수준에 있는가 하는 것을 파악한다는 것은 경제의 균형적 성장을 위한 설비투자의 방향, 제품의 수급계획, 경기변동 및 물가변동 등의 필요 불가결한 전제가 되는 것이다.

이중 생산능력이란 기업이 보유하고 있는 설비의 정상적인 조건 하에서 충분히 가동하였을 때의 예상최대 생산량 즉, 최대 잠재생산량을 말한다. 생산능력에는 비용개념(費用概念)에 의한 생산능력(生産能力)과 기술개념(技術概念)에 의한 생산능력으로 대별할 수 있다.

비용개념에 의한 생산능력은 개별기업(個別企業)의 측면(側面) 즉, 경제적, 경영적, 비용적 측면에서 본 생산능력으로 주어진 생산설비하에서 단기평균 총비용이 최소가 되는 때의 생산량을 말한다.

한편 기술개념에 의한 생산능력은 공학적(工學的), 물리적(物理的), 기술적 측면에서 본 생산능력으로서 주어진 제조건(諸條件) 하에서 기술적으로 생산이 가능한 최대의 생산량을 의미한다. 비용개념에 의한 생산능력은 투자의사결정과 같은 기업행동의 설명가격의 변동 등 경제적 제현상과의 관계 및 실현가능한 공급여력을 파악하는 데에는 적합(適合)하겠지만 정량적으로 생산능력을 측정하기에는 부적합하다고 할 수 있다. 개개기업이 자기의 생산능력을 이와 같은 비용개념에 의하여 조사(調査)하거나 이러한 조사자료를 외부에 보고할 수 있다고 기대하기는 어렵다. 뿐만 아니라 품목별 업종별 또는 제조업 전체로서의 종합적인 생산능력의 추이를 나타내기 위하여서는 개개기업의 생산능력을 산정할 때 사용하는 기준이 통일적(統一的)으로 설정되어야 한다. 그런데 이러한 통일적인 생산능력산정의 기준설정은 지극히 곤란하며 설혹 기준의 설정이 가능하다 하더라도 대단히 복잡하기 때문에 조사기술상 어려운 점이 많다.

이와 같은 실제적인 이유 때문에 정량적으로 생산능력을 측정하는 데에는 기술개념에 의한 생산능력이 보다 적합하다. 기술적 개념에 의한 생산능력에는 이론능력(理論能力)과 현실능력(現實能力)으로 다시 나눌 수가 있다.

이론능력이란 생산제조건공급(生産諸條件供給)에 있어서 노동이나 원재료에 대하여 최량(最良)의 질을 투입하고 수요면에서도 아무런 제약이 없으며 1일의 노동시간을 24시간, 1년의 조업일수를

365 일로 하고 설비의 고장을 고려하지 않았을 때의 생산설비의 가동에 의한 가능생산량이며 현실능력이란 이와 반대로 개개기업이 받는 현실적 제약(制約)이나 관습을 모두 인정한 후에 있어서의 가능생산량을 말한다.

이론능력이나 현실능력은 극단적인 능력으로서 일반적으로 장치산업(裝置産業)은 이론능력에 가깝고 조립형(組立型)인 기계공업은 현실능력에 가깝다. 개개기업의 입장에서는 현실능력이 보다 실감 있게 받아 들여지겠지만 이들 개개기업이 그들 나름대로의 기준에서 생산능력을 산정한 것을 합제 또는 종합하여 업종의 생산능력 추이를 파악하거나 이와 관련된 생산실적 또는 설비투자의 추이와 비교 분석한다는 입장에서 볼 때 현실능력은 거의 의미가 없고 이용가치도 적게 된다.

따라서 품목 또는 업종별 생산능력의 추이는 물론, 총합한 제조업 전체로서의 생산능력의 추이를 알기 위해서는 품목 또는 업종별 생산능력을 산정하는 기준을 가능한 한 명확히 규정하고 품목별 생산능력 기준설정에서 고려되어야 할 제조건을 통일시킬 것이 요망된다.

따라서 생산능력은 그것을 산출하는데 여러가지 조건을 어떻게 변화시키느냐에 따라서 변화한다. 즉 생산에 필요한 투입량의 공급조건, 제품의 주요동향 사회적 관습제도조건 및 혼합생산물의 문제처리 등에 따라서 생산능력의 산정에 영향을 미치게 된다.

첫째 조건인 생산에 필요한 투입요소(投入要素)의 공급조건이



노동 및 원재료의 량(量)과 질(質)에 관한 조건으로 필요량만큼의 노동과 원재료를 확보하지 못한다면 수요가 있다고 할지라도 생산능력을 충분히 발휘하지 못한다. 우리나라의 경우 양적 노동량 부족보다는 질적인 면에서 적정기술수준을 가진 숙련공 또는 특수기능공의 부족문제가 제기되고 있는 바 이와 같은 노동력에 관한 제약조건으로 인하여 동일한 생산설비라 하더라도 그 노동의 투입에 따라서 생산능력에 차이가 생길 수 있다. 원재료에 있어서도 마찬가지다. 생산에 적합한 원재료를 모든 기업이 획득 투입한다고 볼 수 없다. 그 이유는 양의 부족이나 가격의 차이 및 질적인 차이로 인하여 기업이 동일한 생산설비를 가지고 있다고 하더라도 생산능력에는 차이가 있을 수 있기 때문이다. 특히 우리나라와 같이 부존자원(賦存資源)이 빈약하여 원재료의 상당부분을 해외로부터 수입에 의존하고 있으며 게다가 자원과동이후 자원보유자들의 자원내쇼널리즘으로 인하여 적질(適質)의 원재료를 적기에 적량을 확보한다고 하는 데에는 커다란 난점이 있으므로 결과적으로 동일설비를 갖춘 외국기업에 비하여 생산능력을 동일수준(同一水準)으로 발휘하지 못하는 결과가 되는 것이다. 또 철강업(鐵鋼業)이나 비철금속업(非鐵金屬業)의 경우는 사용하는 광석의 품위(品位)에 따라 변화한다. 즉 광석의 품위가 향상되면 타조건이 동일(同一)하여도 고로(高炉)의 생산능력(生産能力)은 증가한다. 따라서 이때에 사용하는 광석의 품위를 일정(一定)한

것으로 가정하지 않으면 생산능력의 통일적인 산정이 어렵게 된다.

또한 전력(電力)의 공급조건도 생산능력에 영향을 주게 되는바 안정된 수력전기를 공급할 수 있는 풍수기(豐水期)와 그렇지 못한 갈수기(渴水期)에 있어서의 생산능력에는 차이가 있다. 따라서 현실적으로 전력의 공급조건을 무시하고 필요한 만큼의 전력이 언제라도 공급된다고 가정하고 산출된 생산능력과 전력의 공급조건을 감안하여 산출된 생산능력과는 현저하게 차이가 있다.

둘째: 제품에 대한 장기적 평균적인 수요동향이다. 대량생산을 전제(前提)로 한 연속적인 장치산업(裝置産業)이 어떤 품종에 대한 수요가 작기 때문에 자주 생산품종을 바꾼다면 단일 품종만을 생산하는 경우에 비하여 충분한 생산능력을 발휘할 수가 없게 된다.

그러나 이와 같은 제약이 일시적 단기적인 것이 아니라 앞으로도 지속된다고 할 때 생산능력을 산정함에 있어서는 이와 같은 조건을 고려에 넣든가 무시하든가에 따라서 생산능력산정에 크게 영향을 미치게 된다.

셋째: 사회적 관습제도 등이다. 1일의 노동시간 1년의 조업일수에는 일정한 제약(制約)이 있다. 1인1일 8시간 노동을 한다면 몇 교대를 하느냐에 따라서 1일의 조업시간이 다르게 된다. 엄밀하게 보아서 기계의 손질, 교대에 드는 시간, 식사 및 휴식시간은 빼야 한다. 어떤 기업체에서 1교대로 해오다가 상황이 변화됨에 따라 2교대제를 채택한다면 생산능력은 2배가 된다고 할

수 있다.

섬유공업에서는 여자의 심야작업에 제한되어 있기 때문에 2 교대제를 할 수 없고 3 교대제를 실시한다면 교대수에 따라서 생산능력에 현저한 차이가 나타나게 된다. 일주일의 조업일수를 몇일로 하는가, 한달의 조업일수를 몇일로 하며 1년중에 정기수리를 몇번 또는 몇년에 한번씩 하는 대수리에 대해서는 어떻게 취급하느냐 하는 것도 중요한 문제이다.

비례 : 혼합생산물(混合生産物)을 어떻게 취급하는 문제이다.

하나의 생산설비에서 한가지 제품만을 생산하는 경우에는 그 제품의 가능생산량으로 생산능력이 결정된다. 비록 여러가지의 제품이 생산되는 경우에도 생산기술적으로 각 제품이 생산되는 비율 즉 혼합비율이 일정(一定)한다면 특정제품의 생산능력을 산정하기는 용이하다.

그러나 하나의 설비에서는 각종의 제품이 다양한 비율로 생산되는 경우에는 각 제품별로 가능생산량을 측정하는 것은 곤란하다. 혼합비율이 변화한다 하여도 그것이 일정한 비율을 중심으로 하여 변화한다면 과거의 평균적인 비율을 구하여 그 비율로서 가능생산량을 계산하면 되겠지만 극단적으로 그 변화가 일정치 않다면 이때 과거의 일정비율(一定比率)을 구하여 이용(利用)하는 것 보다는 일정비율을 추정(推定)하여 생산능력을 산정할 수 밖에 없다. 과거의 실적으로부터 평균적인 비율을 구하여 생산능력을 계산하더라도 현재의 혼합비율이 추정한 혼합비율과 현저하게 차이가

생진다면 생산실적과 생산능력을 비교하는 것은 의미가 없게 된다. 이러한 문제는 생산능력산정을 위한 조건이라기 보다는 오히려 생산능력의 산정방법 자체의 문제라고 할 수 있다.

위의 조건중에서 혼합생산물의 문제는 별도로 하고 첫째부터 셋째까지의 조건을 모두 무시하였을 때를 이론능력(理論能力)이라고 할 수 있다. 이러한 제조건을 고려하고 현실적으로 통일적인 기준에 따라서 생산능력을 파악하기 위해서는 이론능력과 현실능력과 의 중간에 표준생산능력(標準生産能力)을 설정하고, 산정기준을 명시(明示)하고 제약조건을 통일하여 생산능력을 산정하는 것이 합리적이며 또한 조사에 있어서도 실제적이다. 표준생산능력이란 사업체가 보유하고 있는 설비에 표준적인 생산제조건(원재료, 동력, 자금, 노동력등)이 주어지고 당해업종(當該業種)에서의 관행(慣行)과 실적을 고려한 표준적인 월간조업일수와 조업시간으로 생산활동을 하는 경우의 생산능력을 말한다.

이러한 표준능력 개념을 채용함에 있어서는 생산능력, 산정기준에 따라서 파악된 생산능력과 생산실적과의 관계 즉, 가동율의 추이(推移)에 대하여 고려되어야 하는 바, 호황기에도 연속적으로 품목별 가동율이 100%를 초과하지 않도록 생산능력 산정기준이 설정되어야 한다.

그러나 현 산정기준은 1971년 기준으로 설정되어 있기 때문에 현실적으로 부당한 경우가 많으나 이는 기준시 개편시에 재조정될 것이다.

## 2. 생산능력 산정기준

이와 같은 이론적지도(理論的指導)하에 주로 다음과 같은 기준 하에서 생산능력을 산정하였다.

### 가. 생산능력 산정시의 설비범위

생산능력은 생산설비를 충분히 가동하였을 때의 가능한 생산량이다.

여기에서 생산설비라 함은 생산에 직접 관계있는 기계설비뿐만 아니라 수리공장, 변전소, 보일러와 같은 보조부문 및 운반설비, 하역설비 등을 포함한 사업체내에 있는 모든 설비를 말한다.

그러나 진부화(陳腐化) 기타의 이유로 능률이 떨어져 사용할 수 없는 설비 및 갱신(更新)에 가까운 정도의 대개조를 하여야 가동이 가능한 설비는 일반적으로 제외된다. 생산능력산정의 대상범위에 이와 같은 모든 설비를 포함하는 것이 원칙적으로 타당할 것이나, 품목에 따라 또는 업체에 따라 공정중의 어느 부분에 애로부분이 있으므로 이와 같은 산정은 주로 생산설비를 중심으로 산정하는 것이 통례이며 본 조사에서도 이 방법을 택하였다.

### 나. 생산능력 산정시 고려되어야 할 조건

생산능력 산정의 또 하나의 조건으로서 일반적인 사항에 대

하여 품목별로 통일을 기하도록 노력하였다.

(1) 정상가동의 산정

생산능력은 정상가동시의 가능생산량으로 하며 우발적 수요에 대비한 급격한 조업상태하에서의 생산능력은 생산능력으로 보지 아니한다.

(2) 조업시간

1일의 조업시간은 노무자의 교대시간 기계의 조정 및 정비 등에 따른 평균적인 설비의 휴지시간 제도적인 조건에 의한 휴지시간 및 기타의 이유 즉, 교대수 혹은 산업의 제한에 따른 설비의 휴지시간을 조업시간에 포함시킨다.

(3) 조업일수

설비를 유지하는데 필요한 정기수리 시간, 평균고장 일수 및 휴일(休日)은 월간 조업일수에 포함되나 격년 또는 수년에 한번씩 하는 대수리 또는 대규모의 개조 등에 따른 설비의 휴지는 제외된다.

(4) 기술조건

원재료 사전처리법의 진보 촉매의 개량(触媒의 改良) 동력 자원으로의 전환, 생산설비의 부분적 개량 등의 기술적 조건은 생산능력 산정에 고려된다.(즉, 생산능력의 변동요인이 된다.)

(5) 원재료의 품질

어느 품목의 생산에 중요한 원재료의 품질이 생산능력에 크게 영향을 미치는 경우에는 매입가능한 원재료의 평균적인 품

질을 기준으로 한다.

(6) 노동의 질과 양

노동의 질과 양의 일시적인 변동은 생산능력에 영향을 미치지 않는 것으로 간주한다. 그러나 그 변동이 장기적 계획에 의한 경우에는 변동으로 본다.

(7) 혼합생산물의 취급

동일한 생산설비에서 2종 이상의 품종이 생산되는 경우에는 각각의 제품을 집중적으로 생산할 때의 생산능력이 아니고 과거의 생산실적을 감안한 비율(정상적인 혼합비율)로 생산할 때의 생산능력으로 하였다.

그러나 과거의 생산실적을 감안한 비율로 생산능력을 배분하는 것이 불가능하거나 불합리할 때에는 노동, 원재료의 투입량, 기계의 사용시간 등 적당한 계열을 이용하도록 한다.

이상과 같은 생산능력 산정에 있어서는 결정요인이 되는 요소들의 기준을 설정하여 통일을 기하도록 하였으나 설비의 인가 또는 허가를 받아야 하는 때에는 인허가된 능력을 생산능력으로 채택하였다. 예를 들면 섬유, 추수 및 적기에 의한 능력과 화학(비료의 설비허가능력) 등이 여기에 속한다.

또한 사업체에서 기계설비의 공칭능력 또는 자기 호칭능력이 통용되고 있을 때 그것이 합리적일 때에는 이를 생산능력으로 채택하고 화학공업이나 금속공업부문에서는 평균적인 생산조건을 고려한다.

한편 장기적으로 가동율이 100%를 넘지 않게 하기 위하여 과거의 최고 생산실적을 고려하고 또한 생산의 허가 또는 할당을 받는 경우에는 이를 고려한다.(예:주정)

(8) 기타 생산능력의 변동요인

① 증 설 : 기존의 시설에 설비를 부가하거나 확장하는 경우

② 개 량 : 기존의 설비능력을 질적으로 향상시킨 경우  
(예 : 자동화)

③ 대 치 (代置) : 기존설비의 일부 또는 전부를 성능이 상이한 다른 설비로 바꾸는 경우

④ 노 후 (老朽) : 설비가 사용에 의하여 물리적으로 마감(磨滅)하여 생산능력이 감퇴한 경우

⑤ 폐 기 : 설비의 일부 또는 전부를 폐기한 경우

⑥ 진 부 화 : 생산설비가 시대에 뒤떨어져 방치상태에 이르는 경우

⑦ 제 도 (制度) : 제도적(행정적) 제약에 의하여 사용 불가능한 경우 등

3. 가동율의 측정

가동율이라 함은 넓은 의미로 현실의 생산량과 최대 생산가능량(생산능력 또는 잠재생산력)과의 비라고 생각할 수 있다. 가동율에는 품목별(品目別)로 보는 품목가동율(品目稼働率)과 이를



많은 품목을 종합하여 업종별로 파악하는 종합가동율이 있다. 품목별 가동율은 가동율 변화의 상태, 즉, 상승하고 있는가 하강하고 있는가를 비교할 수 있으나 그 절대치의 비교 즉, 어떤 품목의 가동율이 다른 품목의 가동율보다 낮다고 하여 그 품목에는 아직 공급여력(供給余力)이 남아 있다고 경솔히 판단할 수는 없는 것이다. 종합가동율은 많은 품목을 종합한 업종 또는 많은 업종을 종합한 제조업의 가동율에서는 비록 절대치가 같다고 하더라도 시점이 다르면 가동율이 나타내는 의미(意味)나 내용(內容)은 다를 수 있다. 즉 두 시점에서의 품목별 가동율이 같지 않다 하더라도 그 품목들의 가동율을 종합한 가동율은 같을 수 있기 때문이다. 또한 종합가동율은 생산설비의 이용도를 표시하는 것이나 반드시 공급여력이 있음을 의미하는 것은 아니다. 특히 품목별 또는 업종별 생산능력간에 불균형이 있는 경우에도 문제가 된다. 현저한 불균형이 있는 경우에는 그 불균형은 점차 시정되겠지만 그렇다 하더라도 투자가 계획적으로 이루어지지 않는다면 새로운 불균형이 발생하는 것은 충분히 예상될 수 있는 문제이다.

따라서 이러한 불균형이 존재하는 한 종합가동율이 어떤 한도이상(限度以上) 상승하게 되면 어디엔가 애로부문(Bottle neck)이 발생하고 부분적으로는 이용되지 않는 생산설비가 남아 있게 된다. 그러나 이것은 공급여력을 의미하는 것은 아니며 제조업 전체로서의 설비 이용도는 한계에 도달했음을 보이는 것으로 해석되어야 할 것이다. 공급여력은 단지 생산설비의 유희도(遊休度) 뿐만 아

업종가동율을 다시 연방표준국의 산업생산 지수의 편제에서 사용되고 있는 부가가치 가중치에 의하여 제조업 전체의 가동율을 산출한다. 그런데 이 방법은 기업이 자신으로부터 직접적으로 가동율을 쉽게 얻을 수 있는 반면 생산능력과 결부된 이해관계가 있을 때 의식적인 편기(Bias)가 발생하여 결과치를 크게 왜곡시킬 수 있고 또는 기업체의 파산이나 시설의 노후화 등에 의하여 야기되는 생산능력의 변동을 충분히 반영할 수 없으므로 결과치에 의식적인 오차가 발생할 가능성이 많다는 것이다. 따라서 이러한 결점을 제거하기 위하여 일본 통상성에서는 주요생산설비와 생산능력 산정기준을 지정해 줌으로써 기준을 통일시켜 생산능력을 산정하고 가동율 지수는 품목별 가동율 지수를 구하고 여기에 가중치를 적용하여 업종 및 전체 가동율 지수를 산출한다.

부표 I 생산 능력 조사표  
( 198 년 월분 )

① 조사구사업체번호	② 산업분류	③ 월 증가율 %	④ 월 가동일수	⑤ 일 평균작업시간
			일	( ) 시간
⑦			⑨ 대표자명	⑥ ( ) 교대
⑧			⑩ 전화번호	

⑪ 내검
⑫ 조사 담당자
⑬ 응답자

I 생산 능력 및 생산

⑭ 품목번호	⑮ 품목명	⑯ 단위	⑰ 규격	⑱ 생산능력	⑲ ※ 실생산량 (위탁생산체의외)	⑳ ※ 운전율(%) (방적및방적업체)
.....						
.....						
.....						
.....						
.....						
.....						
.....						
.....						
.....						
.....						

II 생산설비현황 가: [ "나" 며 "의" ]

⑳ 품류명	㉑ 생산설비명	㉒ 보유수	㉓ 설비용량	㉔ 단위

II 생산설비상황 나: [ 방적 및 방적업체 ]

구분	정방기(추)		구분	직기(대)	
	㉗ 월보유수	㉘ 월말운전가능수		㉙ 월보유수	㉚ 월말운전가능수
면방적			면직물		
소모방적			모직물		
방모방적			견직물		
아방적			인견직물		
			합섬직물		

II 생산설비상황 다: [ 1차 금속업체 ]

구분	설비명	⑳ 기수(대)	㉑ 용량	구분	설비명	㉒ 기수(대)
제선	고로		총내용적	주물	유선로	
제강	전기		용변압기정격용량	물	전기로	
	평로		용강용량	압연	압연기	
	전로		"	연	신선기	
	아크식 전기		"		조관기	
강	유전		총발전기용량	기타		

※ 생산능력 증감요인 및 기타 특기사항을 구체적으로 기입할 것

비고

I. 란은 전 조사대상업체에 해당되며 II 란은 업체에 따라 “가” “나” “다” 항목 하나만 해당되니 해당되지 않는 항은 사선(/)을 긋는다.

○ 월중 가동율: 당해업체에서 생산할 수 있는 전 제품의 생산가능량 (생산능력)에 대한 당월 생산실적의 100분비

I. 생산능력 및 생산

○ 품목번호: 표준산업분류 품목번호를 기입한다.

○ 단 위: 지정품목의 단위로 환산 기입한다.

○ 규 격: 단일규격으로 환산 기입한다.

(단일규격 환산이 불합리할 때에는 규격별로 조사기입)

○ 생산능력: “생산능력산정기준”표의 산식에 의거 산정 기입한다.

단, 산정기준이 사업체실정에 맞지 않거나 불합리할 경

우와 능력산정기준이 없는 품목은 “생산능력 일반적 산

정기준”을 준용하여 산정 기입한다.

(조사지침서 참조)

○ 실생산량: 업체 자체의 설비로 직접 생산한 실생산량  
※ 수탁생산량은 포함하고 위탁생산량은 제외한다.

○ 운전율: 실운전추수 ÷ 운전가능추수  
※ 운전율은 방적 및 방직업체만 기입한다.

II 생산설비상황

“가”항

품 목 별: I 란의 품목명을 기입한다.

○ 생산설비명: “생산능력 산정기준표”의 설비란에 지정된  
일하고 등 기준표에 표시되어 있지 아니한  
하여는 사업체에서 사용하고 있는 명칭을 기  
입한다.

○ 보 유 수: 제품을 생산하기 위하여 보유하고 있는 가동  
에 있는 설비수

○ 설비용량: 보유하고 있는 설비수로써 그 설비자체가 하  
회 또는 단위당(분당, 시간당, 일당 등)의  
또는 원재료 처리량

○ 단 위: 설비용량의 물량 및 시간단위를 기입한다.

예: T/t, 개 / I일, kg / I회(4일) 등

○ 설비용량생산능력: 설비용량 × 당해업체의 평균적인 작업시간 ×

“나”항

“나”항에 해당하는 업체의 생산능력은 다음과 같이 산출한

1. 월간실운전수 =  $\frac{\text{월간총연운전수}}{\text{표준조업시간} \times \text{표준조업일수}}$
2. 운 전 율 = 월간실운전수 ÷ 월말운전가능수
3. 생 산 능 력 = 월간실생산량 ÷ 운 전 율

III. 비 고

생산능력 증감요인 및 기타 특기사항을 구체적으로 기입한다.

### 제 3장 조사항목의 정의 및 기입요령

#### 1. 난외사항

① 조사구 및 사업체 번호

조사구 및 사업체 번호는 생산능력조사 사업체 명부에 기재된 번호를 기입한다.

② 산업분류

생산능력 산정기준표의 품목번호에서 세세분류번호를 기입한다.

즉, 좌로부터 5번째까지의 5단위 숫자를 기입한다.

③ 월중가동율

월중 가동율은 사업체의 모든 설비로서 정상가동시의 전제품의 생산에측량에 대한 전체제품 생산실적의 백분비이다. 따라서 본 조사에서 조사된 품목만의 가동율이 아니고 사업체 전체적인 가동율을 주의할 것

⑤ 1일평균 작업시간

1일평균 작업시간은 1인 1일 작업시간이 아니고 회사에서 평균적으로 가동한 총시간이다.

⑥ 교대수

교대수는 1일 평균작업시간은 몇교대로 작업하였는가를 기입한다.

⑦ 비고

비고란에는 생산능력 증감요인, 생산능력 산출근거 및 기타 특기

사항을 구체적으로 기입한다.

㉔ 종업원수

종업원수는 유급 및 무급 종사자를 포함한 사업체의 총 종사원수를 기입한다.

2. 난내사항

⑭ 품목번호

생산능력 산정기준표의 품목번호를 기입한다.

⑮ 품목, ⑯ 단위, ⑰ 규격은 생산능력 산정기준에 표시된 것으로 기입하되 생산능력 산출기준표에 없는 경우는 사업체에서 사용하는 것을 구체적으로 기입한다.

⑱ 생산능력

월간 생산능력은 부록 표준생산능력 산정기준표에 지정되어 있는 설비표준조업시간 표준조업일수 및 능력산정기준식에 의하여 산정 기입한다. 만일 생산능력 산정기준표에 의하여 생산능력을 산정하는 것이 사업체의 실정에 맞지 아니하거나 불합리한 경우와 능력 산정기준이 없는 품목에 대하여는 다음의 생산능력 일반적 산정기준을 준용하여 보완하거나 사업체별로 따로 기준을 산정하여 기입한다.

## 생산능력 일반적 산정기준

### 1. 설비범위

생산설비는 생산에 직접 관계되는 기계설비 뿐만 아니라 수리공장 발전소 보일러실 등의 보조부문 및 운반설비 하역설비 등을 포함한 사업체내의 모든 설비를 말한다.

그러나 진부화, 기타의 이유로 능률이 떨어져 사용할 수 없는 설비는 제외된다.

### 나. 조업시간

1일의 조업시간은 다음의 조건을 고려하여 산정한다.

첫째, 노무자의 교대시간, 기계의 조정 및 정비 등에 따른 평균적인 설비 휴지시간

둘째, 제도적인 조건에 의한 휴지시간

예) 부녀자 혹은 청소년의 심야작업금지(사실상 조업을 한 경우)

등은 조업시간에 포함한다.

### 다. 조업일수

생산설비를 유지하는데 필요한 정기수리기간 평균 고장일수 및 휴일 등은 조업일수에 포함되나 격년 또는 수년에 한번씩 하는 대수리 또는 대규모의 개수 등에 따른 설비의 휴지는 제외된다.

ㄹ. 기술조건

원재료 사전처리법의 진보, 촉매의 개량, 동력원의 전환, 생산설비의 부분적 개량 등의 기술적 조건은 생산능력 산정에 고려되어야 한다.

ㄻ. 원재료의 품질

어느 품목의 생산에 중요한 원재료의 품질이 생산능력에 크게 영향을 미치는 경우에는 조사기준일 현재로 매입한 원재료의 평균적인 품질을 기준으로 하여 생산능력을 산정한다.

ㄼ. 혼합생산물의 취급

동일한 설비에서 2종 이상의 품목이 생산되는 경우에는 각각의 제품을 집중적으로 생산하는 능력이 아니고 과거의 생산실적을 감안하는 비율(정상적인 혼합비율)로 그 제품을 생산할 때의 능력을 말한다. 그러나 과거의 생산실적을 감안한 비율로 생산능력을 배분하는 것이 곤란하거나 불합리할 때에는 노동, 원재료의 투입비, 또는 주요 기계의 사용시간 등 적당한 제열을 선택하여 배분한다.

이상과 같은 제조조건을 감안하여 생산능력을 산출 기입한다.

⑬ 실생산량

대상사업체가 자기 자체의 설비를 가지고 직접 생산한 생산량을 기입한다. 따라서 수탁생산량은 포함하여 조사하나 위탁생산량은



제외되어야 한다.

⑳ 운전율

운전율은 방직 및 방직업체만 기입한다.

$$\text{운전율} = \text{실운전수} \div \text{운전가능수}$$

설비상황

생산설비상황은 조사기준일 현재 당해 품목을 생산하기 위하여 사업체가 보유하고 있는 설비로서 노동력 및 원재료를 투입하면 즉시 운전가능한 상태에 있는 주요설비에 대하여 그 보유수 설비용량 및 설비 월간능력을 기입한다.

그러나 설비상황을 기입할 수 없는 업종 즉, 특수한 설비가 없 이 제품의 조립하는 경우는 설비란을 기입치 않는다.

㉑ 품목명

품목명은 ⑮란의 품목명과 일치하여야 한다.

㉒ 생산설비명

설비명은 부록 생산능력 산정기준표의 설비란에서 지정하고 있는 설비명을 기입하고 만약 동기준표에 표시되어 있지 아니한 때에는 사업체에서 사용하고 있는 명칭을 구체적으로 기입한다.

㉔ 설비용량

제품을 생산하기 위하여 가동가능한 주요설비의 1회의 생산가능량 또는 원재료 처리량 등을 말한다.(설비1대당용량×보유수로 표시됨). 설비용량은 설비별 월간 생산능력산정의 기초자료가 된다.

㉕ 단 위

단위는 설비용량의 물량 및 시간단위를 기입한다.

예) T / t, 개 / 1 일, kg / 1 회 (3 일)

㉖ 설비월간 생산능력

생산설비용량에 당해업체의 평균적인 조업시간 및 평균적인 조업일수를 곱하여 월간설비능력을 산출한다.

따라서 설비월간능력은 생산능력 산정기준표의 표준조업시간 표준조업일수를 곱할 필요가 없다.

㉗, ㉘ 월말 보유수

조사 당해 월말에 사업체가 보유하고 있는 설비의 총량이다.

㉙, ㉚ 월말 운전가능수

총 보유수에서 월말기준 가동이 불가능한 설비를 제외한 나머지 설비를 기입한다.

㉛ 월간 실운전수

매시간마다 실제로 운전된 정방기의 추수를 당해월간의 누계를 생산능력 산정기준표의 표준조업시간 × 표준조업일수로 나누어 산출한다.

예) A사업체가 시간당 300 추의 정방기로 24시간, 25일을 조업하여 면방적을 하였다면

$$\frac{300 \times 24 \times 25}{24 \times 30} = 250 \text{ 추}$$

㉓ 월간 실 운전수

매일 가동한 직기의 월간누계를 생산능력 산정기준표의 표준조업일수로 나누어 산출한다.

예) A사업체가 합섬직물을 생산키 위하여 보유하고 있는 설비 300대를 30일 가동하였다면

$$\frac{300 \times 30}{25} = 360$$

㉔, ㉕ 기 수

사업체에서 보유하고 있는 설비 보유기수를 기입한다.

㉖, ㉗ 총용량

사업체에서 보유하고 있는 설비 전체의 총용량을 조사표상의 지정된 규격으로 조사 기입한다.

부록 I 문제점 및 유의사항

## 부록 I 문제점 및 유의사항

① 부록Ⅲ 표준생산능력 산정기준표에 없는 품목의 품목번호, 단위는 광공업동태 조사지침서에 의하여 기입하고 생산능력 산정 방법은 생산능력 일반적 산정기준에 따라 조사한다.

② 단위 내에 2 가지로 기입되어 있는 품목은 조사도 2 가지로 하여 기입한다.

(보일러, 내연기관, 동력경운기, 전동기, 변압기)

예 :

품 목 명	단 위	능 력	실 적
전 동 기	HP / 대	15,000	12,000
		50	40

③ 면정방기 및 소모정방기의 설비상황

면정방기는 소프정방기, 소모정방기는 합섬정방기를 각각 포함하여 조사 기입한다.

④ 종 이

종이는 신문용지, 백상지, 아트지, 크라프트지로 구분하지 않고 종이로 통합하여 조사한다.

⑤ 전기기기, 수송장비, 정밀기기등 주로 조립능력을 조사하는 품목은 연간 능력도 파악하여야 한다.

- ⑥ 1일공칭능력 또는 1일생산능력으로 생산능력을 산출할 때는 표준조업시간은 고려치 않으나 비교란에 기준시간을 기입한다.
- ⑦ 특히 본 생산능력조사는 생산설비의 변동이 생산능력변동과 직결되는 것이므로 사업체방문시는 물론 지상이나 매스컴을 통한 사업체의 설비계획등을 사전에 알도록 노력하여 조사에 차질이 없도록 하여야 한다.
- ⑧ 제1차 금속제품중 조강은 Ingot, Billet, 주강만을 조사하며 압연은 형강, 봉강, 대강, 앵글, 철근, 강판 등으로 구분하지 않고 압연에 포함하여 총계적으로 조사한다.

부록 II 사 례

## 부 록 Ⅱ 사 례

참 고

### 사례 I (방적업종)

면사를 생산하는 A업체가 보유하고 있는 면정방기의 총추수가 30,000 추이고 이중 운전가능한 추가 29,000 추라 하자. 이 사업체가 어느달 중에 실제로 운전한 총연운전추가 11,400 (천 추 / 시간) 이고 면사의 생산량이 450,000 kg이었다. 이중 100,000 kg 은 타업체에 위탁하여 생산한 것이었다면 다음과 같이 기입한다. (단 규격은 40s 라 한다.)

#### 1. 생산능력

품 목 명	단 위	규 격	생산능력	사 업 체 실생산량	운 전 을
면 사	kg	40s	641,026	350,000	54.6

#### 2. 품목별 생산설비 상황

	정 방 기		
	월말보유수	월말운전가능수	월간실운전수
면 방 적	30,000	29,000	15,833



- ※ 월실운전수 :  $11,400,000 \div (24 \times 30) = 15,833$  (추)
- 운전율 :  $15,833 \div 29,000 = 0.546$
- 생산능력 :  $350,000 \div 0.546 = 641,026$
- 생산량 : 350,000 (kg)

사례 II

A 업체를 수동작기 120대로 월말운전가능수도 120대 평균조업 시간 3교대 24시간 작업을 하며 이달의 조업일수는 25일 면 직물 300,000m를 생산하였다.

1. 생산능력

품목명	단위	규격	생산능력	사업체 실생산량	운전율
면사	kg	40s	360,144	300,000	83.3

2. 품목별 생산설비 상황

	정 방 기		
	월말보유수	월말운전가능수	월말실운전수
면방기	120	120	100

사례 III

A업체는 면방적기 50,000 추중 월말운전가능추수 40,000 추로서 면사(20s) 500,000kg을 생산하였다. 금월의 조업상황은 평균 24시간 3교대로 24일 가동하였다.

1. 생산능력

품 목 명	단 위	규 격	생산능력	사 업 체 실생산량	운 전 율
면 사	kg	40s	625,000	500,000	80.0

2. 품목별 생산설비 상황

	정 방 기		
	월말보유수	월말운전가능수	월간실운전수
면 방 적	50,000	40,000	32,000

사례 IV

A업체는 제1차금속 생산업체로 아크식 전기 제강로 1기 용량 10% (1회전당), 압연기 4대 시간당능력 10%의 설비로서 아크식 전기 제강로 1일 회전수 9.8회로 강괴 2,550%를 생산하였고 철근 1,000%, 환봉강 2,200%, 앵글 700%를 각각 생산하였다.

1. 생산능력

품 목 명	단 위	생 산 능 력	생 산 실 적
조 강	%	2,940	2,550
압 연	"	5,000	3,900

※ 조강능력 : 1 회공칭능력 ( 10% ) × 1 일회전수 ( 9.8 회 )  
 × 30 일 = 2,940 %

압연능력 : 시간당공칭능력 ( 10% ) × 20 × 25 일 = 5,000 %

2. 설비상황

구 분	설 비 명	기 수 (대)	총 용 량		구 분	설 비 명	기 수 (대)	총 용 량	
체 고 로 선 전 기 로			총내용적(m <sup>3</sup> )		주 용 선 로 물 전 기 로			총용해량(%)	
			총변압기정격용량 (KVA)						총발전기용량 ( KVA )
체 전 로 아크식 전로 강 유 도 식 전 기 로	평 로		총강용중량(%)		압 연 기 신 선 기 조 관 기 기 타			시간당능력(%)	10
			"					"	
		1	"	10				"	
			총발전기용량 ( KVA )					"	

부록Ⅲ. 표준생산능력 산정기준표

품목번호	품목명	단위	설비		표준 조업 시간
			설비명	단위	
31122100	분유 및 연유	kg	① 분무건조기	대	10
			② 충전기	대	10
31131111	통조림	ㄱ	권체기	대	8
31162100	밀가루	ㄱ	Sifter Roller	대	24
31173300	라면	ㄱ	Roller	대	20
31182100	정당	ㄱ	용당관, 결정관	대	24
31212111	간장	ㄱ	① 숙성탱크	대	9

표준 조업 알수	표준생산능력산식	비 고
30	$C = \text{시간당 건조기 탈수능력(kg)} \times 8 \times 30$	
25	$C = \text{시간당 기계능력 (Can)} \times \text{Can Size (kg / Can)} \times 8 \times 25$	
25	$C = \text{분당 기계능력 (Can)} \times 60 \times \text{Can Size (kg / Can)} \times 8 \times 25 \times \frac{1}{1000}$	농산물통조림 해산물 " 축산물 " 포함 ※ 통조림의 능력은 권체기의 능력을 조 사하고 실생산량은 품목별로 조사한다. ※ 권체기 : 충전기와 같음
25	$C = 1 \text{ 일 공칭능력}(\%) \times 24 \times 25$	1Bbl = 88 kg
25	$C = 1 \text{ 일 공칭능력}(\%) \times 25$	
25	$C = 1 \text{ 일 공칭능력}(\%) \times 25$	
25	$C = \text{총용량 ( 석 )} \times \frac{4}{5} \times \text{월간회절수} \times \frac{180}{1,000}$	1 석 = 180 ℓ

품목번호	품목명	단위	설비		표준 조업 시간
			설비명	단위	
			② 캐품기	대	9
31213111	글루타민산소다	%	발효조, 결정관	대	24
31216111	식용포도당	%	결정관	대	20
31216112	물엿	%	가마	대	10
31218113	이스트	kg	발효조	대	8
31220112	배합사료	%	배합기, 마쇄기	대	10
31216113	인공감미료	%	산화시설	대	18
음료품					
31311100	주정	kl	① 증자기	대	24
			② 발효조	대	24
			⑤ 증류기	대	24
31312100	소주	kl	사입부	대	16

표준 조업 일수	표준 생산능력산식	비 고
30	$C = \text{시간당 기계능력 (Bb1)} \times 9 \times 25$ $\times \frac{\text{Bt1당 } \ell}{1,000}$	
30	$C = 1 \text{ 일 공칭능력}(\%) \times 30$	
30	$C = 1 \text{ 일 생산능력}(\%) \times 30$	
25	$C = 1 \text{ 일 공칭능력}(\%) \times 25$	
25	$C = 1 \text{ 일 생산능력}(\%) \times 25$	
25	$C = 1 \text{ 일 생산능력}(\%) \times 25$	
25	$C = 1 \text{ 일 산화능력}(\%) \times 25$	사카린, 두루진등
25	$C = \text{총용량}(\ell) \times \text{사입비율} \times 1 \text{ 일 회전수}$ $\times \text{증류비율} \times \text{숙성비율} \times \text{시료도수}$ $\times \frac{100}{95} \times 25 \times \frac{1}{1,000}$	
25	C = 위와 같음	
25	$C = (\text{요탑반경m})^2 \times 3.14 \times \text{유하계수}$ $\times \text{시료도수} \times \text{증류비율} \times \frac{100}{95}$ $\times 25 \times \frac{1}{1,000}$	
25	$C = \text{사입부당 출고량}(\ell) \times \text{월간 회전수}$ $\times \frac{1}{1,000}$	



품목번호	품목명	단위	설비		표준 조업 시간
			설비명	단위	
31322100	청주	kl	사입부	대	8
31331100	맥주	kl	저장탱크, 당화조	대	24
31340111	청량음료	kl/병	주입기, 혼합기	대	10

설유

- 레이온사 (120 d 기준) 단위 : kg

$$C = N \times V \times 120 \times 0.9 \times 1,440 \times \frac{1}{9,000} \times 0.96 \times 0.95 \times 10^{-3}$$

- 강력레이온사 (1,650d 기준)

$$\text{연방식} : C = N \times V \times 1,650 \times 1,440 \times \frac{1}{9,000} \times 0.96 \times 0.95 \times 10^{-3}$$

$$\text{센돌식} : C = N \times 100 \times 75 \times 1,140 \times \frac{1}{9,000} \times 0.9 \times 10^{-3}$$

표준 조업 일수	표준생산능력산식	비 고
25	$C = \text{사입부당 출고량}(\ell) \times \text{월간회전수}$ $\times \frac{1}{1,000}$	
25	$C = \text{저장능력}(\ell) \times \text{월간회전수}$	
25	$C = \text{시간당 기계능력 (Bt1)} \times 10 \times 25$ $\times \frac{\text{Bt1당}\ell}{1,000}$	※ 사이다, 유스, 풀 라 혼합기의 능력 을 조사하고 실생 산량은 품목별로 조사한다.

※ N=광도      V :  $HP / N \geq 0.07$  일때 120

$HP / N < 0.07$  일때 110      HP = 방사기마력수

C = 일산능력

V : 1 추패의 경우  $HP / N \geq 0.3$  일때 73     $HP / N < 0.3$  일때 63

C = 일산능력

2 추패의 경우  $HP / N \geq 0.3$  일때 63     $HP / N < 0.3$  일때 53

C = 일산능력

품목번호	품목명	단위	설비		표준 조업 시간
			설비명	단위	

- 레이온 스테플

$$C = N \times W \times 0.09 \times 1.07 \times 1,440 \times 1.11 \times 0.96 \times 0.9 \times 10^{-3}$$

- 아세테이트 필라멘트사 90d 기준

$$C = N \times V \times 90 \times 1,440 \times \frac{1}{9,000} \times 0.85 \times 10^{-3}$$

- 아세테이트스�테플 1추당 800d 기준

$$C = N \times W \times 800 \times 1,440 \times \frac{1}{9,000} \times 0.9 \times 10^{-3}$$

합성 섬유

- 용융식 (기아펌프식) (나이론, 비니론, 아크릴니트릴, 에스텔, 화학비닐 등)

$$C = N \times G \times A$$

- 콧트식

$$C = N \times V \times 1,650 \times 0.85 \times 1,440 \times \frac{1}{9,000} \times 0.96 \times 0.95 \times 10^{-3}$$

표준 조업 일수	표준생산능력산식	비 고
----------------	----------	--------

$$W : 53 \times G + \frac{H}{37.5} + 481 \times HP \div N$$

$$V : G \geq 0.3 \text{ 일때 } 680, \quad 3.0 > G \geq 1.1 \text{ 일때 } 630, \\ G < 1.1 \text{ 일때 } 580$$

$$V : G \geq 11 \text{ 일때 } 340, \quad 11 > G \geq 5 \text{ 일때 } 290 \\ G < 5 \text{ 일때 } 250$$

A : 기아펌프 1개당 1분당의 회전수에 기아펌프의 가동율을 곱한 수

N : 정방기추수      G : 기아펌프 1회전의 용량

$$V : HP / N \geq 0.07 \text{ 일때 } 55 \\ HP / N < 0.07 \text{ 일때 } 50$$

품목번호	품목명	단위	설비		표준 조업 시간
			설비명	단위	
<p>o 레이온 스테플 2 d기준</p> $C = N \times W \times 0.081 \times 1.12 \times 1.11 \times 1,440 \times 0.96 \times 0.9 \times 10^{-3}$					
32111111	생사	kg	① 다조기 (셔)	대	16
			② 자동조사기	set	16

표준 조업 일수	표준 생산능력 산식	비 고
<p>W : 기아 펌프 1 개당 1 분당 토출량으로서            씨큐레이션 박스가 부착되지 않는 방사기 기</p> $15 \times G + \frac{H}{30} \times 850 \times \frac{HP}{N}$ <p>씨큐레이션 박스가 부착된 방사기</p> $15 \times G + \frac{H}{30} \times 850 \times \frac{HP}{N}$ <p>G : 기아 1 개당 1 회전 토출량 cc    H : 1 추당 방사구금의 공수            HP : 집속기의 마력수 (마력수를 추수로 나눈 값이 0.38 을 넘은            경우는 집속기의 제 2 의 신장구 (stretcher) 에 소요되는 마            력수를 뺀 값) 와 방사기의 마력수를 합한 값</p>		
25	$C = 20 \text{ 서} \times 21 \text{ s (중수)} \times \text{물레 둘레}(m)$ $\times \text{분당회전수} \times 60 \times 16 \times 25 \times$ $\frac{0.05(\varnothing)}{450 \text{ m}} \times \frac{1}{1,000}$	※ 서 = 물레
25	$C = \text{물레수} \times 21 \text{ s (중수)} \times \text{물레 둘레}(m)$ $\times \text{분당회전수} \times 60 \times 16 \times 25 \times$ $\frac{0.05(\varnothing)}{450 \text{ (m)}} \times \frac{1}{1,000}$	

품목번호	품목명	단위	설비		표준 조업 시간
			설비명	단위	
32112211	면 방 직	%	면정방기 (스프정방기 포함)	추	24
32113211	방모방척	kg	방모정방기	추	24
32113212	소모방척	kg	소모정방기	추	24
32131100	화섬사 양말	천족	양 말 기	대	24
32132111	메리야스 내의	천매	편 직 기	대	24
32133100	메리야스 외의	천매	편 직 기	대	24
32151211	로 우 프	kg	제 강 기	대	8
32152112	어 망	kg	편 망 기	대	20
32161111	면 직 물	m <sup>2</sup>	① 역 직 기	대	24

표준 조업 일수	표준 생산능력 산식	비 고
30	$C = \text{월간 생산실적} \div \text{운전율}$ $\text{운전율} = \text{실 운전추수} \div \text{운전가능추수}$ $\text{실 운전추수} = \text{월간총연 운전추수시간} \div (24 \times 30)$	
30	C = 면정방기 능력산식과 동일함	
30	C = 면정방기 능력산식과 동일함	혼방소모사포함
25	$C = \text{시간당 기계능력(족)} \times 24 \times 25$ $\times \frac{1}{1,000}$	
30	C = 1일 생산능력(매) × 25	
30	C = 1일 생산능력(매) × 30 × $\frac{1}{1,000}$	웨타 포함
25	C = 1일 생산능력(kg) × 25	
25	$C = \frac{\text{분당회전수} \times 4 \times 60}{8,000} \times 20 \times 25$ $\times 2.98 \text{ kg}$ <p>[ 6 ~ 6.5 mm × 400 Warp. 3연 ( 3사 ~ 9절 ) 기준 ]</p>	
30	$C = \text{월간생산실적} \div \text{운전율}(\%)$ $\text{운전율} = \text{월간평균실동대수} \div \text{월말운전가능대수}$	



품목번호	품목명	단위	설비		표준 조업 시간
			설비명	단위	
			② 수동직기	대	
32162111	모 직 물	m <sup>2</sup>	① 역 직 기	대	24
			② 수동직기	대	
32163111	견 직 물	m <sup>2</sup>	① 역 직 기	대	24
			② 수동직기	대	
32163311	합성섬유직물	천 m <sup>2</sup>	① 역 직 기	대	24
			② 수동직기	대	
피 력					
32310111	소 가 죽	천 m <sup>2</sup>	Band Knife Drum	대	8
32331112	기계용가죽벨트	m/ply	압 출 기	대	8
나무제품					
33113211	합 판	m <sup>2</sup>	① 박취기 (Rotary Lathe)	대	20

표준 조업 일수	표준생산능력산식	비 고
	월간평균실동대수 = 월간총연실동대수 ÷ 30	
30	C = 면적물 능력산식과 동일함	순모직물 방모직물 혼방모직물
30	C = 면적물 능력산식과 동일함	순본견직물 견혼방직물
30	C = 면적물 능력산식과 동일함	순합성섬유직물 혼방 합성섬유직물
25	C = 시간당 기계능력(m <sup>2</sup> ) × 8 × 25	Band Knife : 후도 조절기 Drum : 화학반응기
25	C = 1일 생산능력 × 25	
30	$C = \pi(3.14) \times \text{직경} \times \text{분당회전수} \\ \times 60(\text{분}) \times C_u \times C_1 \times 0.55 \times 30 \\ \times \frac{1}{3703.7}$ 주 : C <sub>u</sub> = 20 시간 : Charging Unit가	Charging Unit는 원목의 중심점을 찾 는 기계 ※ 1 m <sup>2</sup> = 3703.7 s/F

품목번호	품목명	단위	설비		표준 조업 시간
			설비명	단위	
			② 건조기	대	20
			③ Glue Spreader	대	20
			④ 병압기		20

표준 일수	표준 생산능력산식	비 고
30	<p>있는 경우..... 18/20/24</p> <p>12 시간 : Charging Unit 가 없는 경우..... 6/20/24</p> <p>C1 = 9' : Cutting length 가 4.2' 일때</p> <p>5' : Cutting length 가 8.4' 일때</p> <p><math>C = \text{폭 (ft)} \times \frac{1}{4.2} \times \text{단 (Stage)의}</math> <math>\text{수} \times \text{분당 속도 (m)} \times \frac{4}{8.4} \times 60(\text{분})</math> <math>\times \frac{1}{3} \times 20 \times 30</math></p>	
30	<p><math>C = \text{분당 속도 (m)} \times 60(\text{분}) \times C1 \times</math> <math>20 \times 30</math></p> <p>주 : C1 = 4.2' : 폭이 9' 인 경우 8.4' : 폭이 5' 인 경우</p>	
30	<p><math>C = \text{Batch 당 병압능력 (매)} \times 60(\text{분})</math> <math>1 \text{ 병압시간 (분)} \times 20 \times \text{매당 } m^3</math> <math>\times 30</math></p>	

품목번호	품목명	단위	설비		표준 조업 시간
			설비명	단위	
			⑤ 열압기	대	20
33113212	/ 하드보드	m <sup>3</sup>	① Digester	대	8
			② 조형기	대	8
			③ 열압기	대	8

펄프 및 종이

펄프 및 종이의 생산능력

(1) 펄프 (%)

○ 화학펄프

$C = \text{증해용적 (m}^3) \times \text{펄프수율 (펄프kg / 목형가마 m}^3) \times \text{증해회수}$

$(\text{회 / 일}) \times \frac{1}{1,000} \times 30$

표준 조업 일수	표준생산능력산식	비 고
30	$C = \text{Opening의 수 (매)} \times 60 \text{ (분)}$ $1 \text{ 열압시간 (분)} \times 20 \times 30 \times \text{매당}$ $m^3$	
25	$C = \text{Batching 능력 (사이)} / \text{Cooking}$ $\text{time (시간)} \times 8 \times 25 \times \frac{1}{9.2}$ $\times \text{환산율 (0.01 m}^3\text{)}$	
25	$C = 60 \text{ (분)} / \text{조형시간 (분)} \times 8 \times 25$ $\times \text{환산율 (0.01 m}^3\text{)}$	
25	$C = \text{Opening의 수 (매)} / \text{열압시간}$ $\text{(분)} \times 60 \text{ (분)} \times 8 \times 25 \times \text{환산율}$ $(0.01 m^3)$	

※ 설레이트 (Sulphite) 펄프, 크라프트펄프, 소다펄프, 반화학펄프  
미표백펄프 등

※ 펄프수율 =  $\text{Chip이 되는 율 (Chip (m}^3\text{) / 목형가마 m}^3\text{)} \times \text{펄프}$   
수율 (펄프kg / chip m<sup>3</sup>)

품목번호	품목명	단위	설비		표준 조업 시간
			설비명	단위	

○ 죽펠프

$$C = \text{증해술용적 (m}^3\text{)} \times \text{Chip이 되는율 (} \frac{\text{죽(속)}}{\text{목형가마 m}^3}\text{)} \times$$

$$\text{펠프수율 (} \frac{\text{펠프 kg}}{\text{죽(속)}}\text{)} \times \text{증해회수 (회/일)} \times \frac{1}{1,000} \times 30$$

(2) 쇄목펠프

$$C = \text{쇄목기의 } kw \text{당 1일생산량} \times \text{규격출력 (kw)} \times 30$$

지류의 생산능력

(1) 양지 (지류) (%)

○ 중 류

상급지 : 인쇄용지 A, 필기용지 A, 화화용지 A, 청사진용지.

중급지 : 인쇄용지 B, C, 순백편열, S로울 (roll) 등

하급지 : 신문용지, 인쇄용지 D, 필기용지 B, 도화용지 B,

크라프트지 : 충포장지, 경포장지 등

박엽지 : 크래싱지, 카본지, 권연지, 사전용지, Type 용지.

$$C = \text{드라이어 } 1 \text{ m}^2 \text{당 1일건조능력 (kg)} \times \text{드라이어총면적 (m}^2\text{)}$$

$$\times \frac{1}{1,000} \times 30$$

표준 조업 일수	표준 생산능력산식	비	교
----------------	-----------	---	---

※ 증해 회수 = 24시당 / 1회증해 시간

※ kw 당 1 일생산량 = 시간당 생산량 × 24 ÷ KWH

가공원지, 증련용지, 내지지, 유산지, 머신코렉트지 등

G 로울 (roll) 등

전사진지 등



품목번호	품목명	단위	설비		표준 조업 시간
			설	비	
(2) 관 지 (%) $C = \text{평량 (gr/m}^2) \times \text{완성취폭 (m)} \times \text{분속 (m/분)} \times \text{총효율} \times$ $60 \text{ 분} \times 24 \times 30 \times \frac{1}{1,000} \times \frac{1}{1,000}$					
(3) 은 박 지 $C = \text{Coater 의 분당속도 (m)} \times \text{원지 평량 (gr/m}^2) \times \text{포일 (Foil) 의 평량 (gr/m}^2) \times \text{폭(m)} \times \frac{1}{1,000} \times 60 \times 16 \times 30$					
3411111	쇄목펄프	%	쇄 목 기	대	24
3411113	화학펄프	%	증해솥 (木釜)	기	24
34112100	지 류	%	① 장망식 초자기 ② 환망식 " ③ 단망식 " ④ 기 타 "	대	24
34119115	관 지	%	지류와 같음	대	24
34193112	은 박 지	kg	Coater (도금기)	대	16

표준 조업 일수	표준생산능력산식	비 고
<p>※ 총효율 = 완성감손 × 조조율 × 운전율 = 약 91 %</p>		
30	$C = \text{쇄목기정격 출력 } (k_w) \times \text{계수} \times 30$ $\text{계수} = \frac{\text{시간당생산량} \times 24 \text{ 시간}}{k_w}$	
30	$C = \text{증해솔용적 } (m^3) \times \text{필프득율 } (kg / m^3)$ $\times \text{증해회수 } (\text{회} / \text{일}) \times \frac{1}{1,000} \times 30$	
30	$C = 1 \text{ 일 건조능력 } (kg / m^2) \times \text{드라이야}$ $\text{총면적 } (m^2) \times \frac{1}{1,000} \times 30$	<p>판지이외의 모든 지류 포함</p>
30	$C = \text{지류와 같음}$	<p>폴판지 포함</p>
30	$C = \text{분당 Coater 의 속도 } (m) \times \text{원지}$ $\text{평량 } (gr / m^2) + \text{Foil 의 평량}$	<p>Foil = 은박</p>

품목번호	품목명	단위	설비		표준 조업 시간
			설비명	단위	
화학제품					
35111111	에치렌	%	① 압축기 ② 냉동기	대	24
35111112	프로피렌	%	① 압축기 ② 냉동기	대	24
35111135	V.C.M (염화비닐모노머)	%	분해로	기	24
35111211	메타놀	%	압축기	대	8
35111311	후루마린	%			24
35111521	아크릴로니트릴	%	반응탑	기	24
35112912	카프로락담	%	"	기	24
35112211	염산 (35%)	%	전해조	조	24
35112212	황산 (95%)	%	접촉실, 연실	실	24
35112311	가성소다(97%)	%	전해조	조	24
35112313	소다회	%	화소로	기	24
35112914	암모니아	%	합성탑	기	24
35112924	카바이트	%	전기로	기	24

표준 업 일수	표준생산능력산식	비 고
	$\left( \frac{\text{공}}{\text{mm}} \right) \times \text{폭} (\text{mm}) \times \frac{1}{1,000}$ $\times 60 \text{ 분} \times 16 \times 30 \times \frac{1}{1,000}$	
30	C = 1일 생산능력 (%) × 30	
30	"	
30	"	
25	C = 1일 생산능력 (%) × 25	
30	C = 1일 생산능력 (%) × 30	
30	"	
30	"	
30	"	
30	"	
30	"	
30	"	
30	"	
30	"	
30	"	

품목번호	품 목 명	단위	설 비		표준 조업 시간
			설 비 명	단 위	
35113111	압축산소	m <sup>3</sup>	압 축 기	대	24
35113200	아세틸렌 가스	m <sup>3</sup>	압 출 기	대	24
비 료					
35121115	요소비료	%	합 성 탑	기	24
35122112	용성인비	%	"	기	24
35124100	복합비료	%	"	기	24
합성 고무					
35131111	S . B . R (합성고무)	%	반 응 탑	기	24
합성수지					
35132112	요소수지	%	총 합 기	대	24
35132113	에라닌	kg	"	대	24
35133111	폴리에치렌 (P . E)	kg	"	대	24
35133112	폴리프로피렌 (P . P)	kg	"	대	24
35133114	폴리스치렌 (P . S)	%	"	대	24
35133115	P . V . C	%	"	대	24

표준 조업 일수	표준생산능력 산식	비 고
30	$C = 1 \text{ 일 생산능력 (m}^3) \times 30$	
30	"	
30	$C = 1 \text{ 일 생산능력 (M}^3) \times 30$	
30	"	용과린 포함
30	"	
30	$C = 1 \text{ 일 생산능력 (M}^3) \times 30$	
25	$C = 1 \text{ 일 생산능력 (M}^3) \times 30$	아미노수지 포함
30	"	
30	"	
30	"	
30	"	
30	"	

품목번호	품 목 명	단위	설 비		표준 조업 시간
			설 비 명	단위	
세로판지					
35134300	세로판지	%	제 막 기	대	24
화학섬유					
35135411	비스코스섬유	%	중 합 기	대	24
35135413	아세테이트섬유	%	중 합 기	대	24
35136119	포리푸로피렌섬유	%	중 합 기	대	24
35136311	나이론섬유	%	중 합 기	대	24
35136313	폴리에스텔섬유	%	중 합 기	대	24
35136315	아크릴릭섬유	%	중 합 기	대	24
비 누					
35231112	비 누	%	압축기, 성형기	대	10
35232111	합성세제	%	분무 건조기	대	16
차 약					
35233111	차 약	kg	Tube Line	대	24
폭 약					
35292211	다이 나 마이트	kg			24
35292311	도 화 선	km			8
35292313	뇌 관	천개			8
카본블랙					
35294100	카본블랙	%	반 응 로	기	24

표준 조업 일수	표준생산능력산식	비 고
30	$C = 1 \text{ 일 생산능력 (\%)} \times 30$	
30	$C = 1 \text{ 일 생산능력 (\%)} \times 30$	
30	“	
30	“	
30	“	
30	“	
30	“	
25	$C = \text{시간당 기계능력 (\%)} \times 10 \times 25$	화장비누, 세탁비누
25	$C = \text{시간당 기계능력 (\%)} \times 16 \times 25$	
30	$C = 1 \text{ 일 생산능력 (kg)} \times 30$	
25	$C = 1 \text{ 일 생산능력 (kg)} \times 25$	
25	$C = 1 \text{ 일 생산능력 (km)} \times 25$	
25	$C = 1 \text{ 일 생산능력 (천개)} \times 25$	
25	$C = 1 \text{ 일 생산능력 (\%)} \times 25$	



품목번호	품 목 명	단위	설 비		표준 조업 시간
			설 비 명	단 위	
잉 크 인쇄잉크					
35297111	인쇄잉크	kg	혼 합 기, 증 류 기	대	10
활성 탄소					
35119913	활성 탄소	kg	건 류 기	대	24
석유정제업					
35301100	정 유	kl	원 유 증 유 장 치		24
고무제품					
35111111	자 동 차 용 타 이 어	본	① Extruder ( 압축기 )	대	24
			② 가 류 기	대	24
35511113	자 전 거 용 타 이 어	천 본	가 류 기	대	24
고무화류					
35591111	고 무 신	천 족	가 류 기	대	24
35591112	고 무 장 화 및 우 화	천 족	"	대	24
35591113	운 동 화	천 족	"	대	10

표준 조업 일수	표준생산능력 산식	비 고
	25	
25	$C = \text{시간당 기계능력 (kg)} \times 10 \times 25$	
30	$C = 1 \text{ 일 생산능력 (kg)} \times 30$	
30	$C = 1 \text{ 일 원유처리능력 (kl)} \times 30$	
30	$C = \text{시간당 기계능력 (kg)} \times 24 \times 30$ ÷ 분당무게 (12.3 kg / 분)	
30	$C = 1 \text{ 회 가류능력 (분)} \times \frac{24}{\text{가류시간}} \times 30$	
25	$C = 1 \text{ 회 가류능력 (분)} \times 24 / \text{가류시간}$ $\times 25 \times 1/1000$	
30	$C = 1 \text{ 회 가류능력 (족)} \times 24 / \text{가류시}$ $\text{간} \times 30 \times 1/1,000$	
25	"	
25	$C = 1 \text{ 회 가류능력 (족)} \times 10 / \text{가류시}$ $\text{간} \times 25 \times 1/1,000$	

품목번호	품목명	단위	설비		표준 조업 시간
			설비명	단위	

스폰지

35592116	스폰지	kg	압출기, Roller	대	8
----------	-----	----	-------------	---	---

유리제품

관유리생산능력 (상자)

$$C = 1\text{일생산능력 (상자)} \times 30$$

환산율표

종류	환산율	종류	환산율
보통판 2mm	1	형판 2mm	1.0
" 3mm	1.5	" 4mm	2.0
" 5mm	2.5	" 5mm	2.5
" 6mm	3.0	강입판	3.0

36201113	판유리	상자	인상기, 용융로	기	24
----------	-----	----	----------	---	----

벽타일 및

점토제품

36913111	타일	천 <sup>m²</sup>	Kiln	대	24
----------	----	-----------------	------	---	----

표준 일수	표준생산능력산식	비고
25	$C = \text{시간 당 기계능력 (kg)} \times 8 \times 25$	
<p>상자 환산 : 2 mm 판으로 환산하여야 한다.</p>		
30	$C = 1 \text{ 일 생산능력 (상자)} \times 30$	
25	$C = 1 \text{ 회 소성능력 (m}^3) \times \text{월간 회전수} \times \frac{1}{1,000}$ <p>※ 1 회 소성능력 = 대차당 적재량 × 1 회 소성에 필요한 대차수</p>	

품목번호	품 목 명	단 위	설 비		표준 조업 시간
			설 비 명	단 위	
36914112	내화벽돌	㉔	Kiln	대	24
시멘트 및 동제품					
36921111	크링카	천㉔	Kiln	대	24
36991114	콘크리트관	본	회전대, Mould	대	16
36991116	콘크리트전주	본	"	대	16
36993111	석면 스테이트	천㎡	Wet M/C	대	24
1차철강 및 압연제품					
37101111	선 철	㉔	① 고 로	기	24

표준 조업 일수	표준생산능력산식	비 고
25	C = 타일과 동일	
30	$C = \text{Ki ln의 시산소출량} (\%) \times 24$ $\times 30 \times \frac{1}{1,000}$	백시멘트 포함 크린카 조사
25	C = 회전대능력 (분) × 조업율 (0.8) × 25	
25	$C = \frac{\text{초조 두께} \times \text{초당 속도}}{\text{CM} \times 6.5} \times 60(\text{분})$ × 16 × 25 CM = 1,950 : Cylinder Mould 와 making roll의 폭이 900 mm 이상 850 : " 2,000 mm 이상	
25	C = 1일 공칭능력 (%) × 25 일 × 환산 율 × $\frac{1}{1,000}$	
30	1) 코로인 경우 C = 내용적 (m³) ÷ 0.8 (℥/m³) × 30 주 : ① 내용적은 유효내용적을 말 함	

품목번호	품목명	단위	설비		표준 조업 시간
			설비명	단위	
			② 전기제선로	기	22
			③ 합금철용 아크식 전기로	기	22
37102111	조강	ㄱ	① 평로	기	24

표준 조업 일수	표준생산능력산식	비 고
30	<p>② 0.8은 로내 이용계수 즉 출선비</p> <p>2) 전기제선로인 경우</p> $C = \text{변압기정격용량 (KVA)} \times 0.9 \times 0.85 \times 22 \times 30 \div \text{전력원단위 (kwh / t)}$ <p>주: ① 0.9 = 역율 ② 0.85 = 전기용량에 대하여 85%의 부하로 조업함을 말함 ③ 전력원단위 : 사업체의 과거 실적에 따라 산출</p> <p>3) 합금철용 아크식 전기로인 경우</p> $C = \text{변압기정격용량 (KVA)} \times 0.9 \times 0.85 \times 22 \times 30 \div \text{전력원단위}$	
30	<p>① 용선 사용시</p> $C = \text{강육중량 (\%)} \times 4 \text{회} \times 30$ <p>② 냉선 사용시</p> $C = \text{강육중량 (\%)} \times 4 \text{회} \times 30$	<p>Ingot, Billet 주강 포함</p>



품목번호	품목명	단위	설비		표준 조업 시간
			설비명	단위	
			② 전로	기	24
			③ 아크식 전기제강로	기	24
			④ 유도식 전기로	기	24
37103100	압연	%	① 압연기	대	20
			② 신선기	대	20
			③ 조판기	대	20
37105111	주철관	%	① 용선로	기	10
			② 전기로	기	10
37108111	석도철판	%	① 전기도금법		20
			② 용융도금법		24
37108211	아연도철판	%	① 전기도금법		20
			② 용융도금법		24
1 차비철금속 및 압연제품					
37201115	전기동	kg	전해조	기	24

표준 조업 일수	표준 생산 능력 산식	비 고
30	① 2기인 경우 $C = \text{양과 (t/회)} \times 35 \text{ 회} \times 30 \times 0.5$	
	② 3기인 경우 $C = \text{양과 (t/회)} \times 35 \text{ 회} \times 30 \times \frac{2}{3}$	
30	$C = 1 \text{ 회전당 공칭능력} \times 1 \text{ 일 회전수} \times 30$	
30	$C = \text{발전기용량 (KVA)} \times 0.00083 \times 8760$ ※ 조강 참조	
25	$C = \text{시간당 공칭능력 (\%)} \times 20 \times 25$	
25	〃	
25	〃	
25	$C = \text{시간당 능력 (kg)} \times 10 \times 25 \times \frac{1}{1000}$	
25	〃	
25	$C = 1 \text{ 일 생산능력 (\%)} \times 25$	
30	$C = 1 \text{ 일 생산능력 (\%)} \times 30$	
25	$C = 1 \text{ 일 생산능력 (\%)} \times 25$	
30	$C = 1 \text{ 일 생산능력 (\%)} \times 30$	
30	① 전기분해에 의하는 경우	

품목번호	품목명	단위	설비		표준 조업 시간
			설비명	단위	
37201211	알미늄피	%	전해조	기	24
37201411	연 피	%	"	기	24
37201511	아 연 피	%	"	기	24
37202113	동판 및 판 (동압연품)	%	압연기	대	10
37202213	알미늄판	kg	"	대	10

표준 조업 일수	표준생산능력산식	비 고
	$C = \text{전해당량} \times \text{전류효율} \times \text{전류} \times 24$ $\times 30 \times \text{전해조수} \times \text{조업율} \times \text{제}$ $\text{품율}$ <p>주 : 전류효율 = <math>\frac{\text{실 석출량}}{\text{이론 석출량}}</math></p> <p>전류 = 실통전전류</p> <p>조업율 = 통전율 × 전해조조업율</p> $= \frac{\text{실통전시간}}{\text{역시간}} \times \frac{\text{연가동가능전해조수}}{\text{연전해조수}}$ <p>제품율 = <math>\frac{\text{실전착량} - \text{조반량}}{\text{실전착량}} \times \text{주조율}</math></p> <p>② 전기분해 이외의 경우</p> $C = \text{광석장입량} (t / \text{로당}) \times \text{장입물}$ $\text{품위} \times 24 \times 30 \times \text{로수} \times \text{조업율}$ $\times \text{제품율}$	비철금속 1차제품의 산식은 동일
30	C = 전기동과 같음	
30	"	
30	"	
25	C = 시간당 공칭 능력 (%) × 10 × 25	
25	"	

품목번호	품목명	단위	설비		표준 조업 시간
			설비명	단위	
조립금속					
38134111	보일러	t/대			
38195211	볼트 및 너트	%	절삭기, 프레스	대	10
38195215	금속관아음쇠	kg	선반	대	10
38196111	철사망	kg	제망기	대	10
38199914	용접봉	kg	구조설비, 압연기	대	10
38211111	내연기관	HP/대			
38220213	동력 탈곡기	대			
38220311	동력 볏운기	HP/대			
38220411	동력분무기	대			
38220811	농업용 트랙터	대			
38231111	선반	대			
38241511	불도저	대			
38242214	연삭기	대			
38242311	직기	대			
38251111	전자제산기	대			
38291111	동력펌프	대			
38291113	공기압축기	대			

표준 조업 일수	표준생산능력산식	비 고
	일반기계참조	
25	$C = \text{시간당 기계능력} (\%) \times 10 \times 25$	
25	"	
25	"	
25	$C = \text{시간당 기계능력} (kg) \times 10 \times 25$	
	<p>※ 기계공업의 능력산정에 있어서는 월말현재의 보유설비에 표준적인 생산 제조건 (원재료, 동력, 자금, 노동력 등) 이 주어지고 실적을 고려한 표준적인 월간조업일수 및 조업시간으로 그 제품을 생산할 경우의 능력을 지정된 단위에 따라 기입하여 주십시오</p> <p>① 보유설비라 함은 진부화 또는 기타의 이유로 능률이 떨어져 사용할 수 없는 설비와 갱신에 가까운 정도의 대 개조를 하여야</p>	
		면 직기, 견직기

품목번호	품목명	단위	설비		표준 조업 시간
			설비명	단위	
38293117	크레인	대			
38293123	엘리베이터	대			
38294114	포크리프트	대			
38295111	재봉틀	대			
38297211	베어링	kg	연마능력		
38299213	에어콘더쇼너	대			
38299814	발브	개			
전기기기					
38311211	전동기	HP/대			
38312111	변압기	KVA/대			
38319111	정류기	대			

표준 조업 일수	표준생산능력산식	비 고
	<p>가동가능한 설비를 제외한 설비를 말한다.</p> <p>② 하나의 설비로 2개 이상의 제품을 생산하고 있는 경우에는 각각의 제품을 집중적으로 생산하는 능력이 아니고 과거의 생산실적을 감안한 비율로 그 제품을 생산할 때의 능력을 말한다.</p> <p>③ 설비(시설명)난에 특기되어 있는 제품에 대해서는 각각의 제품에 특기되어 있는 단지에 학안하여 생산능력을 산정하고 기타의 제품에 있어서도 그 제품의 전생산공정을 종합적으로 판단하여 생산능력 산정한다.</p>	가정용, 공업용



품목번호	품목명	단위	설비		표준 조업 시간
			설비명	단위	
38319212	저압축전지	U F			
38321111	T V수상기	대	최종조립능력		
38321211	라디오수신기	대	"		
38321311	전 축	대	"		
38321312	녹음기	대	"		
38321600	확성기	천개			
38321701	음성증폭기	개			
38322111	전화기	대	최종조립능력		
38322113	자동식 전화 교환기	회선	"		
38325111	브라운관	대			
38325212	집적회로 ( I . C )	천개			
38325213	트랜지스터 ( T . R )	천개	실가공장치의 능력		
38331100	전기냉장고	대	최종조립능력		
38332100	선풍기	대	"		
38333100	전기세탁기	대	"		

표준 업 수	표준생산능력산식	비 고
		흑백, 칼라
		자동식, 수동식, 공전식

품목번호	품목명	단위	설비		표준 조업 시간
			설비명	단위	
38391111	통신선 및 전력선케이블	㉞			
38392111	백열전구	천 개			
38392113	형광전구	"			
38393111	축전지	개			
38394111	건전지	천 개			
수송장비					
38412111	철강 화물선	G/T			
수송장비					
38422111	객 차	량			
38422200	화 차	"			
38431100	승 용 차	대			
38431200	버 스	"			
38431300	화물자동차	"			
38432111	자동차내연기관	"			
38441211	자전거차세	"			
38441212	자전거링	"			
38442111	모터 싸이클	"	최종조립능력		

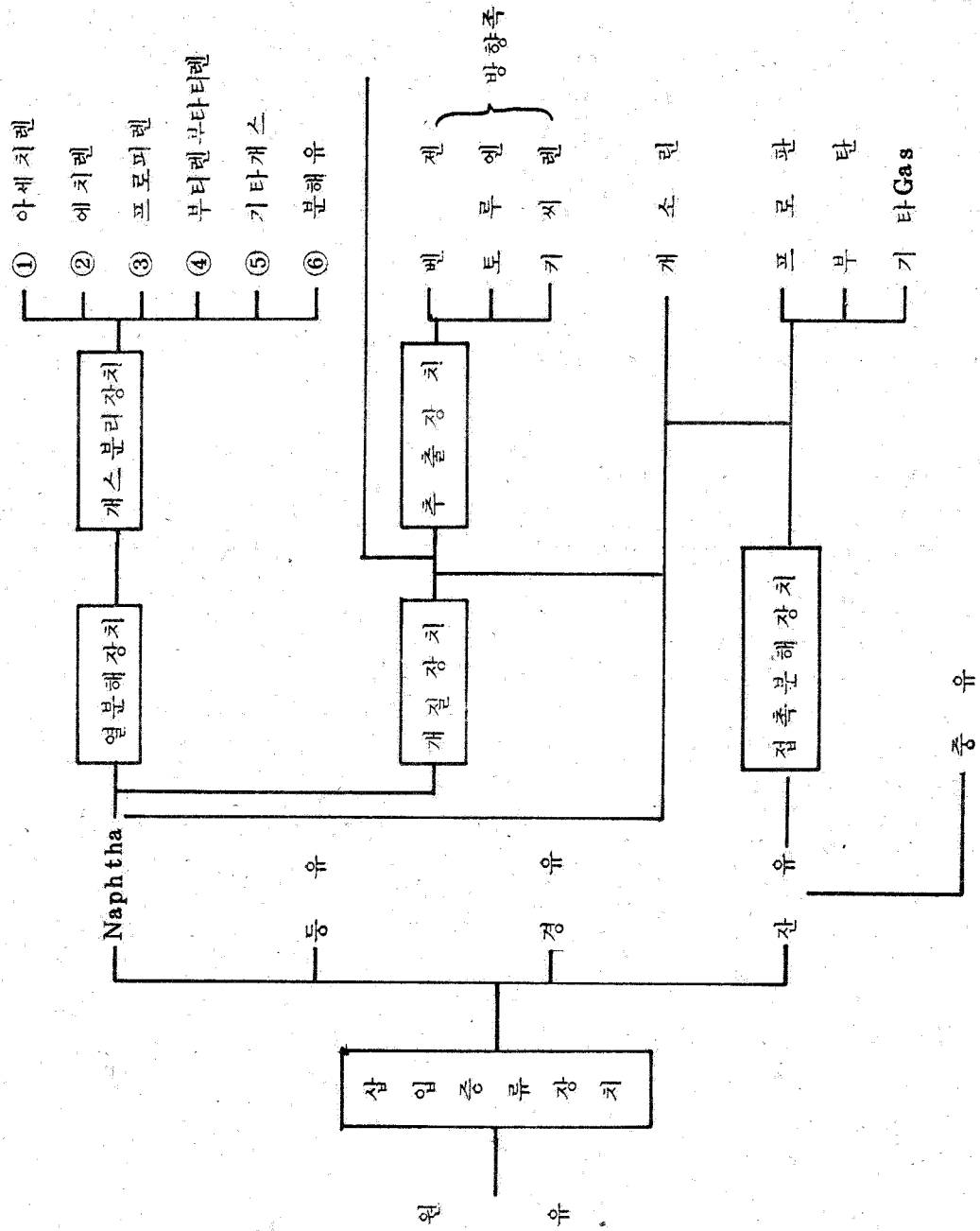
표준 조업 일수	표준 생산능력산식	비 고
		철강유조선, 철강어선
		포함

품목번호	품목명	단위	설비		표준 조업 시간
			설비명	단위	
정밀기기					
38531211	시계	개	최종조립능력		
가타제조업					
39021111	피아노	대	"		
39022111	울건	대	"		

표준 조업 일수	표준생산능력산식	비 고

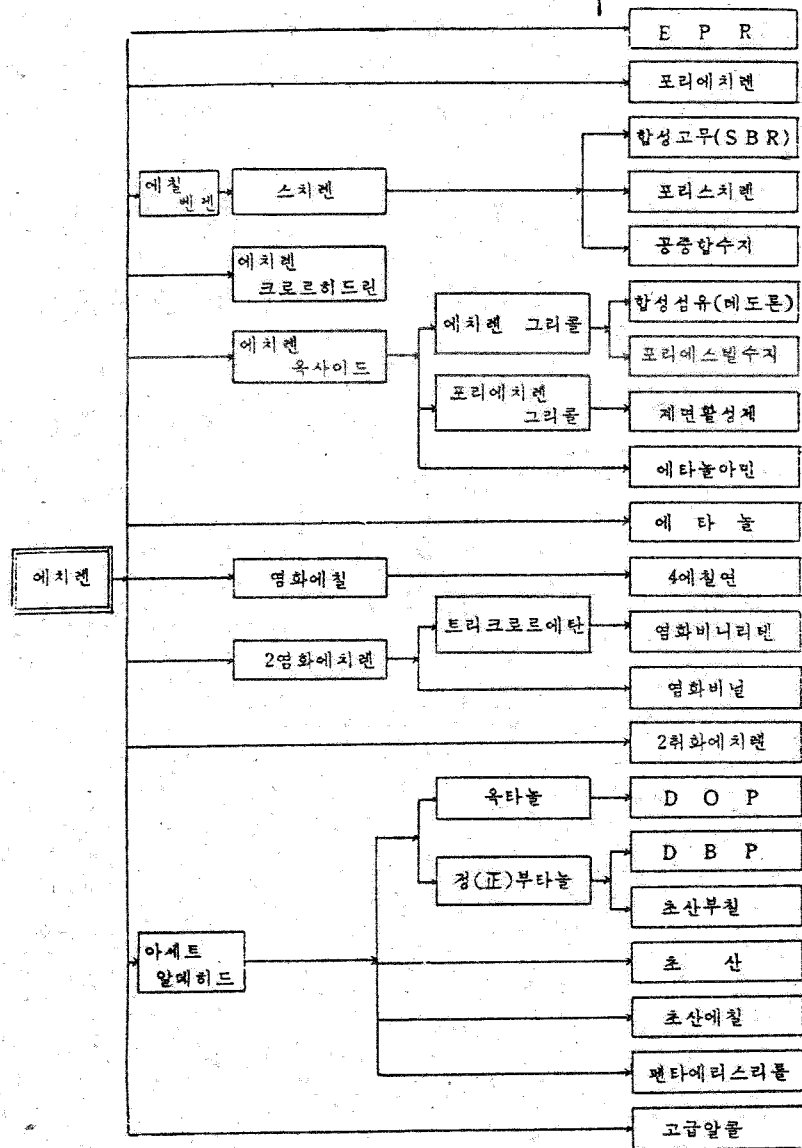
参 考

석유화학제품의 생산공정



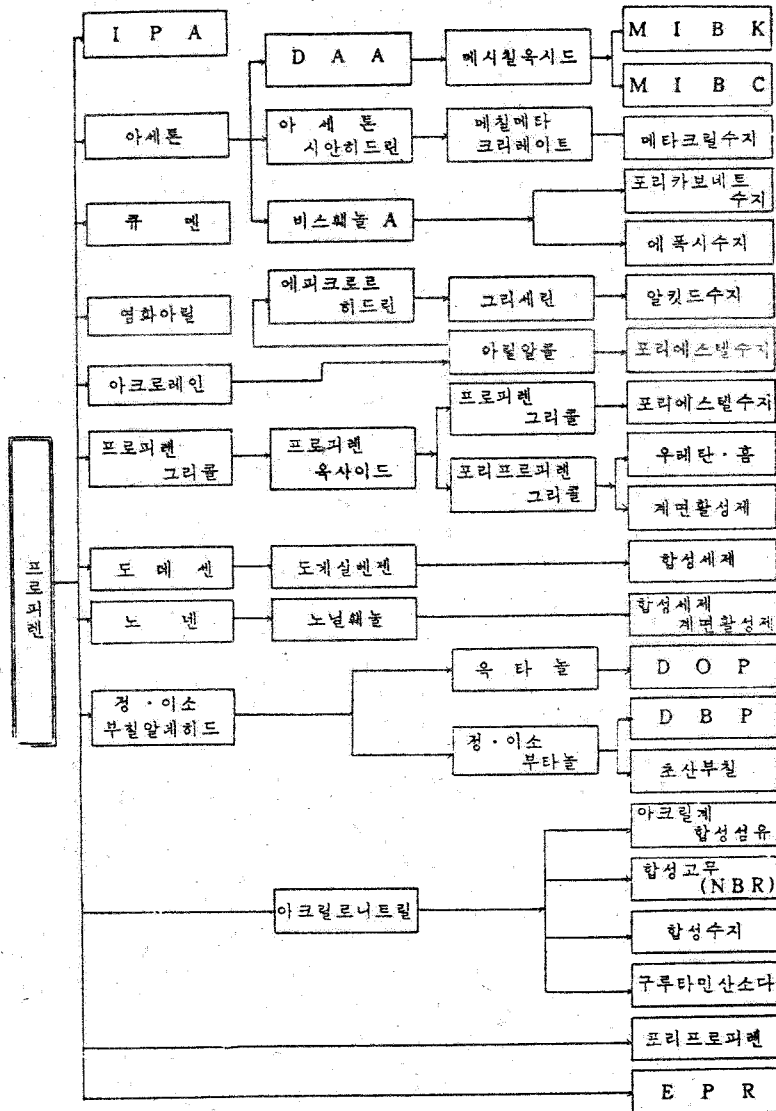


(그림2-2) 「에치렌」계의 유도품



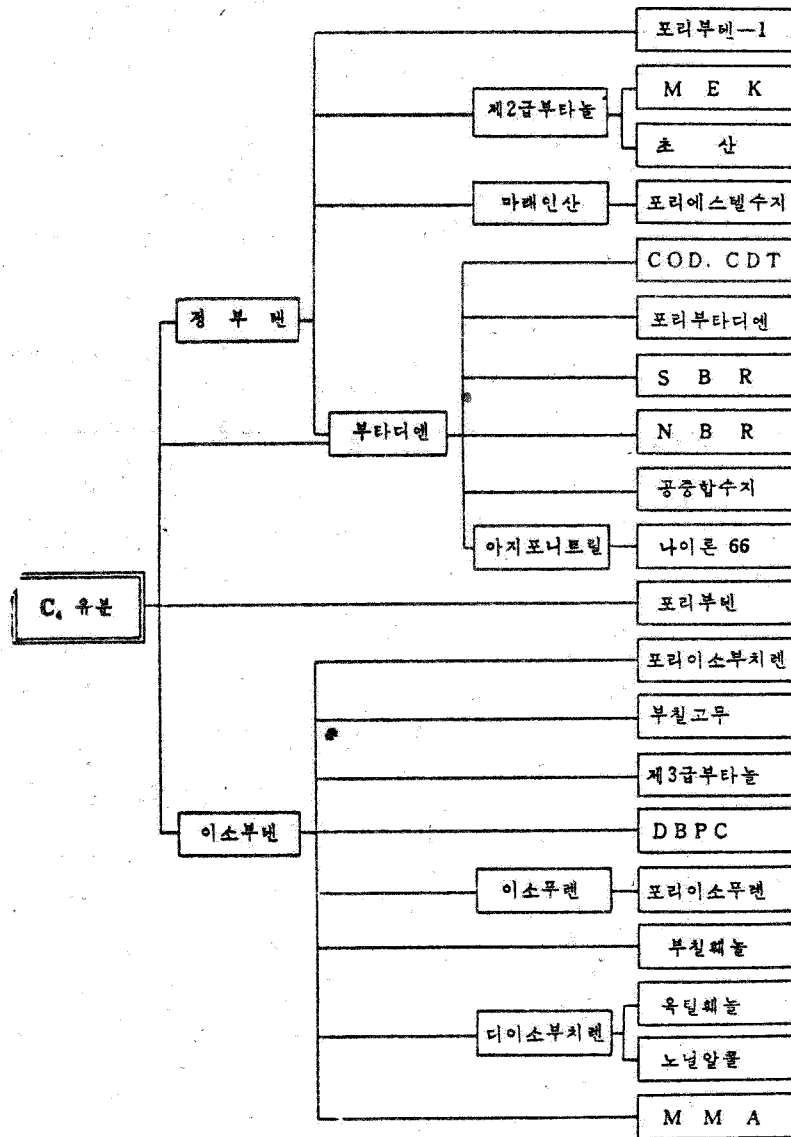
(그림 2-3)

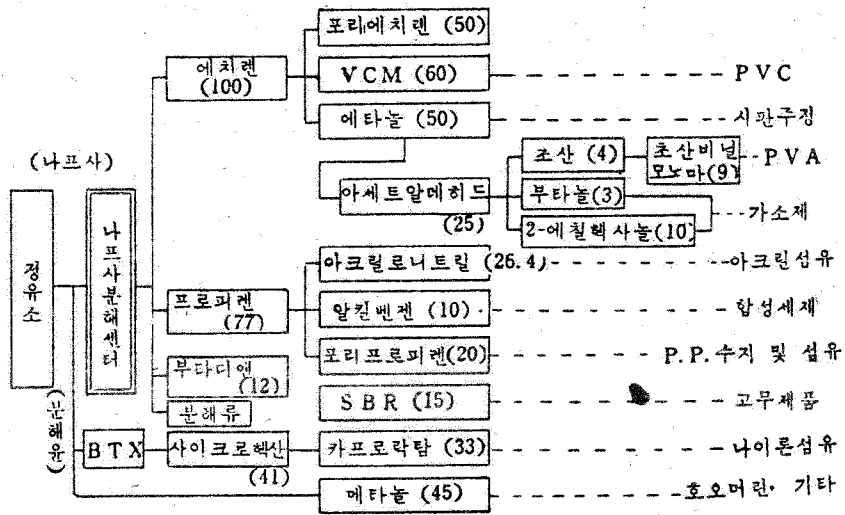
「프로피렌」계의 유도품



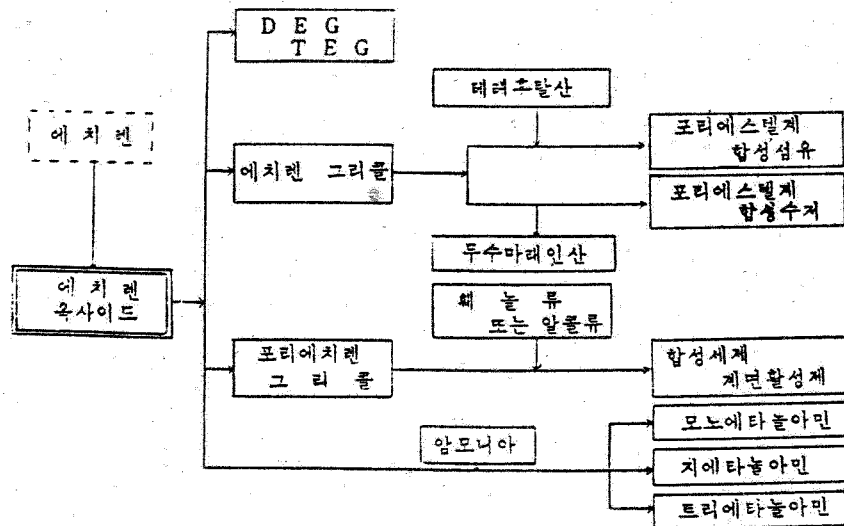
(그림 2-4)

B-B유분계의 유도품

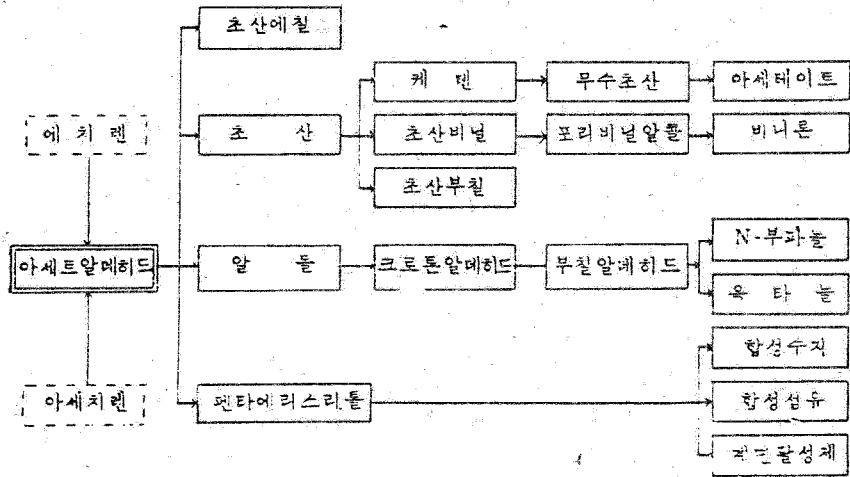




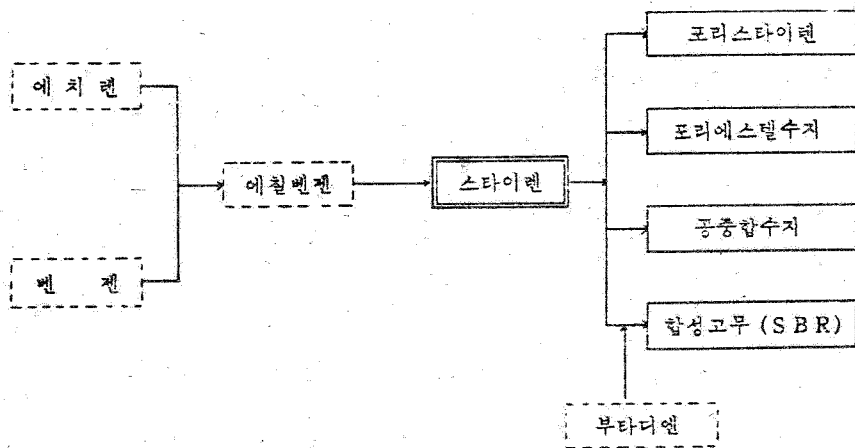
(그림 4-2-1) 에치렌옥사이드의 유제품



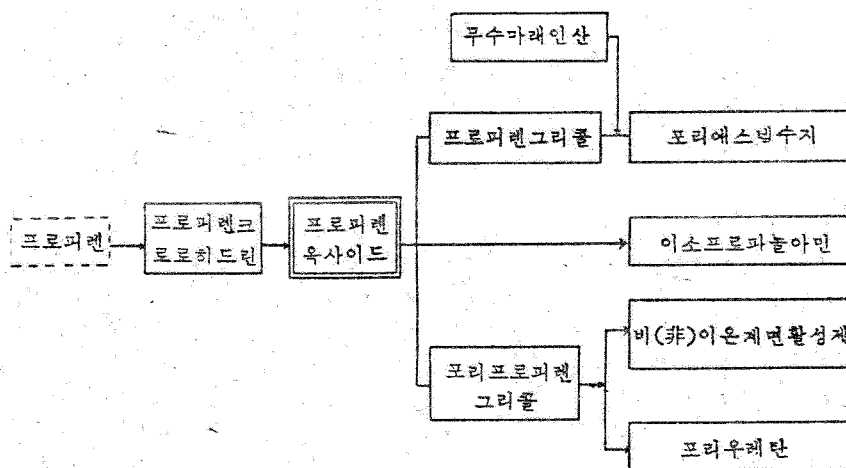
(그림 4-2-2) 아세트알데히드의 유도품



(그림 4-2-3) 스타이렌과 그유도품



(그림 4-2-4) 중간체로서의 프로피렌옥사이드

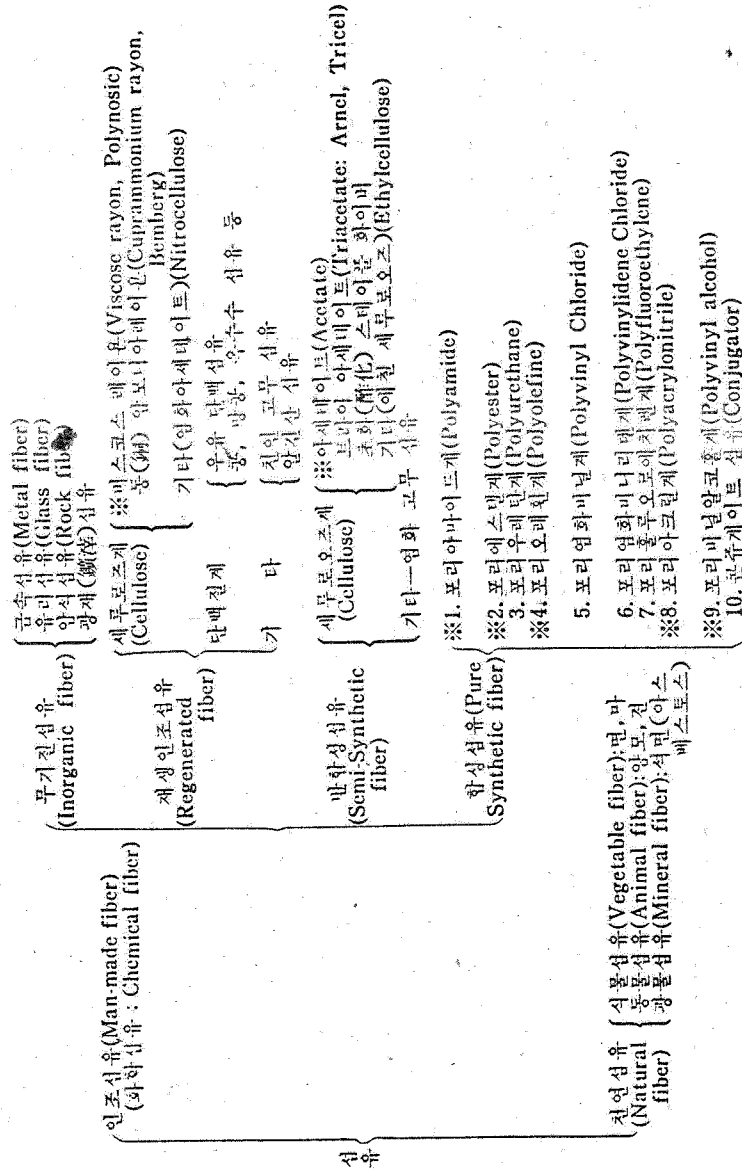


주요 합성수지의 종류 및 특징

원	종	특	징	용	도					
<p>폴리에치렌(고압법) 폴리에치렌(중저압법) 폴리프로피렌 폴리스티렌 ABS 수지 PVC 포리염화비니리엔 메타크릴 수지 폴리카아보나이트수지 폴리아미노수지 불소수지 폴리아미드수지 폴리아미노수지</p>	<p>에치렌 에치렌 프로피렌 스티렌 아크릴로니트릴 부타디엔, 스티렌 염화비닐 염화비니리엔 염화비닐 메틸메타크라이트 비스페놀A, 호스겐 포름알데히드 3불화염화에치렌 ε-카프로락탐 초산비닐</p>	<p>유연, 투명성, 전기절연성 양호 고압법보다 강도가 강함 광택투명성, 내열, 강도 큼 투명성, 착색성, 전기절연성 양호 내충격성(耐衝擊性), 내열성, 강도, 난연성(難燃性), 내약품성, 무습(透濕), 투기(透氣)성이 낮음 투명성, 강도, 내후성 양호 내충격성, 촉반(寸法)안정성, 내열성 강도, 내연성, 내약품성 양호 내열내한성, 내약품성, 전기절연성 양호 강도, 내마모성(耐磨耗性) 양호 유연, 집착성 양호</p>	<p>프장용 필름, 가공지, 전선피복 성형품, 포장용 필름, 섬유, 테이프 성형품, 필름, 섬유, 테이프 성형품(전기제품, 잔화등) 전기기기, 용기 실투, 미이프, 원름, 레자, 전선피복 식료품포장용 필름, 섬유 장식용성형품, 조명기구, 방공유리 기계부분품, 전기절연재 기계부분품(금속분야) 고도전기절연재료, 내약품부분품 축수(軸受), 차차등의 성형품 전착재, 도료, 미니온원료, 전 기부재</p>	<p>강도, 전기절연성, 내약품성, 내열성 양호 전기절연성, 착색성, 내연성 요소수저외유시, 내수성, 내약품성 양호 내열성, 내약품성, 촉반안정성 양호 집착성, 내후성 양호 강도, 집착성, 내약품성 양호 전기절연성, 내약품성 양호</p>	<p>해늘수지 요소수지 메라민수지 폴리에스텔수지 알캣수지 에포키수지 키시렌수지</p>	<p>에치렌 에치렌 프로피렌 스티렌 아크릴로니트릴 부타디엔, 스티렌 염화비닐 염화비니리엔 염화비닐 메틸메타크라이트 비스페놀A, 호스겐 포름알데히드 3불화염화에치렌 ε-카프로락탐 초산비닐</p>	<p>유연, 투명성, 전기절연성 양호 고압법보다 강도가 강함 광택투명성, 내열, 강도 큼 투명성, 착색성, 전기절연성 양호 내충격성(耐衝擊性), 내열성, 강도, 난연성(難燃性), 내약품성, 무습(透濕), 투기(透氣)성이 낮음 투명성, 강도, 내후성 양호 내충격성, 촉반(寸法)안정성, 내열성 강도, 내연성, 내약품성 양호 내열내한성, 내약품성, 전기절연성 양호 강도, 내마모성(耐磨耗性) 양호 유연, 집착성 양호</p>	<p>프장용 필름, 가공지, 전선피복 성형품, 포장용 필름, 섬유, 테이프 성형품, 필름, 섬유, 테이프 성형품(전기제품, 잔화등) 전기기기, 용기 실투, 미이프, 원름, 레자, 전선피복 식료품포장용 필름, 섬유 장식용성형품, 조명기구, 방공유리 기계부분품, 전기절연재 기계부분품(금속분야) 고도전기절연재료, 내약품부분품 축수(軸受), 차차등의 성형품 전착재, 도료, 미니온원료, 전 기부재</p>	<p>강도, 전기절연성, 내약품성, 내열성 양호 전기절연성, 착색성, 내연성 요소수저외유시, 내수성, 내약품성 양호 내열성, 내약품성, 촉반안정성 양호 집착성, 내후성 양호 강도, 집착성, 내약품성 양호 전기절연성, 내약품성 양호</p>	<p>해늘수지 요소수지 메라민수지 폴리에스텔수지 알캣수지 에포키수지 키시렌수지</p>
<p>해늘수지 요소수지 메라민수지 폴리에스텔수지 알캣수지 에포키수지 키시렌수지</p>	<p>에치렌 에치렌 프로피렌 스티렌 아크릴로니트릴 부타디엔, 스티렌 염화비닐 염화비니리엔 염화비닐 메틸메타크라이트 비스페놀A, 호스겐 포름알데히드 3불화염화에치렌 ε-카프로락탐 초산비닐</p>	<p>유연, 투명성, 전기절연성 양호 고압법보다 강도가 강함 광택투명성, 내열, 강도 큼 투명성, 착색성, 전기절연성 양호 내충격성(耐衝擊性), 내열성, 강도, 난연성(難燃性), 내약품성, 무습(透濕), 투기(透氣)성이 낮음 투명성, 강도, 내후성 양호 내충격성, 촉반(寸法)안정성, 내열성 강도, 내연성, 내약품성 양호 내열내한성, 내약품성, 전기절연성 양호 강도, 내마모성(耐磨耗性) 양호 유연, 집착성 양호</p>	<p>프장용 필름, 가공지, 전선피복 성형품, 포장용 필름, 섬유, 테이프 성형품, 필름, 섬유, 테이프 성형품(전기제품, 잔화등) 전기기기, 용기 실투, 미이프, 원름, 레자, 전선피복 식료품포장용 필름, 섬유 장식용성형품, 조명기구, 방공유리 기계부분품, 전기절연재 기계부분품(금속분야) 고도전기절연재료, 내약품부분품 축수(軸受), 차차등의 성형품 전착재, 도료, 미니온원료, 전 기부재</p>	<p>강도, 전기절연성, 내약품성, 내열성 양호 전기절연성, 착색성, 내연성 요소수저외유시, 내수성, 내약품성 양호 내열성, 내약품성, 촉반안정성 양호 집착성, 내후성 양호 강도, 집착성, 내약품성 양호 전기절연성, 내약품성 양호</p>	<p>해늘수지 요소수지 메라민수지 폴리에스텔수지 알캣수지 에포키수지 키시렌수지</p>					

(그림 4-4-1)

화학섬유의 분류





(표 4-4-5) 주요합성섬유의 제 특징

합성섬유명	원료	특징	최종용도
포리아마이드계	ε-카프로 락탐 아지핀 산 헥사메치렌 지아민	강도(強度), 내(耐) 마모성, 염색성 양 호, 경량, 흡습성적 음	의료용: 내의, 부라우스 등 가정용: 카페트, 우산지 산업용: 타이아코드, 어망
포리에스틸계	테레후탈산(또는 DMT) 에치렌그리콜	강도, 내열성, 내광 성 양호, 흡습성적 음	의료용: 와이셔츠, 의복 가정용: 카펫 산업용: 로우프, 타이어코드
아크릴릭계	아크릴로니트릴	탄성, 내후성양호	의료용: 셰타, 의복 가정용: 모포
포리비닐알코올 계(비닐론)	초산비닐	강도등 일반적 양 호, 가격저렴	의료용: 작업복, 학생복 산업용: 로우프, 자전거 타이아코드
포리에치렌계	에치렌	가볍고, 강도양호, 흡습성적음	산업용: 로우프, 어망, 방 충망
포티프로 피렌계	프로피렌	가볍고, 강도양호, 흡습성적음	의료용: 구두, 운동복 가정용: 카펫 산업용: 어망, 텐트
포리염화비닐계	염화비닐 (초산 비닐)	내후성, 내약품성, 보온성양호, 흡습성 적음	의료용: 작업복 가정용: 모포 산업용: 어망, 로우프
포리염화비니리 렌계	염화비니리엔 염화비닐	내약품성양호, 흡 습성 적음, 잘안타	가정용: 카펫, 방충망 산업용: 어망, 로우프
포리우레탄계 (스판덱스)	포리에틸 (또는 포리에스틸) 디이소사호벨	탄력성	의료용: 부인하의, 스포츠 복

# 조 사 기 록 부

경 제 기 획 원

# 조 사 기 록 부

























































































































































































일 ( )	대표자	전화번호
사 업 체 명		
소 재 지		

주 담당자	응답자

**I** 생 산 능 력 및 생 산

품 목 명	단 위	유 고 번 호	생 산 능 력	실 생 산 량	품 목 별 가 동 율 (%)

**II** 생 산 설 비 상 황 [가] ([나][다]이외의 업체)

품 목 명	생 산 설 비 명	보 유 수	설 비 용 량	단 위	설 비 월 간 생

**생 산 설 비 상 황 [나] (방적 및 방직업체)**

정 방 기 (추)	구 분	지 기 (대)		
		월 유 수	월 말 운 전 수	월 실 운 전 수
월 말 운 전 수	면 직 물	월 유 수	월 말 운 전 수	월 실 운 전 수
월 말 가 동 수	모 직 물	월 유 수	월 말 운 전 수	월 실 운 전 수
월 간 실 운 전 수	전 직 물	월 유 수	월 말 운 전 수	월 실 운 전 수
	인 직 물	월 유 수	월 말 운 전 수	월 실 운 전 수
	합 성 직 물	월 유 수	월 말 운 전 수	월 실 운 전 수

**II** 생 산 설 비 상 황 [다] (1차 금속업체)

구 분	설 비 명	기 수 (대)	총 용 량	구 분	설 비 명	기 수 (대)	총 용 량
제 선	고 전 기	로	총 내 용 적 (m <sup>3</sup> )	주 물	용 선 로		총 용 해 량 ( )
	전 기	로	총 변 압 기 정 격 용 량 (KVA)		전 기 로		총 발 전 기 용 (KVA)
	평 전 기	로	총 강 중 량 (%)	압 연	압 연 기		시 간 당 능 (%)
	전 기	로	"	압 연	신 선 기		"
	아 크 식 전 기 제 유 도 기	로	"		조 판 기		"
	유 도 기	로	총 발 전 기 용 량 (KVA)	기 타	기 타		"

※ 생산능력 증감요인 및 기타 특기사항을 구체적으로 기입할 것.

# 조 사 표 기 입 요 령

은 전 조사대상업체에 해당되며 Ⅱ란은 업체에 따라 [가][나][다]항 하나만 해당되니 해당되지 않는 항은 사선(／)을 긋는다.  
 충기동율: 당해 업체에서 생산할 수 있는 전 제품의 생산가능량 (생산능)에 대한 당월 전 제품 생산실적의 100분비.

산능력 및 생산

품목번호: 표준산업분류 품목번호를 기입한다.

단 위: 지정품목의 단위로 환산 기입한다.

규 격: 단일규격으로 환산 기입한다.

(단일규격 환산이 불합리할 때에는 규격별로 조사 기입)

생산능력: "생산능력산정기준"표의 산식에 의거 산정 기입한다.

"단" 산정기준이. 사업체실정에 맞지 않거나 불합리할 경우  
 와 능력산정기준이 없는 품목은 "생산능력 일반적 산정기준"  
 을 준용하여 산정 기입한다.

(조사지침서 참조)

실생산량: 업체 자체의 실비로 직접 생산한 실생산량

※ 수탁생산량은 포함하고 위탁생산량은 제외한다.

운 전 율: 방적 및 방직업체=월간실운전수÷월말운전가능수

이외의 업체=생산량÷생산능력

## Ⅲ 생산실비 상황

[가]항

◎ 품 목 명: Ⅰ란의 품목명을 기입한다.

◎ 생산실비명: "생산능력 산정기준표"의 실비란에 지정된 실비명을 기입  
 하고 동 기준표에 표시되어 있지 아니한 사업체에 대하여  
 는 사업체에서 사용하고 있는 명칭을 구체적으로 기입한다.

◎ 보 유 수: 제품을 생산하기 위하여 보유하고 있는 기동가능한 상태  
 에 있는 실비수.

◎ 실 비 용 량: 보유하고 있는 실비수로서 그 실비자체가 하는 일의 1회  
 또는 단위당(분당, 시간당, 일당 등)의 생산가능량 또는  
 원재료 처리량

◎ 단 위: 실비용량의 물량 및 시간단위를 기입한다.

예: T/H, 개/일, kg/1회(4일)등.

◎ 실비월간생산능력: 실비용량×당해업체의 평균적인 월간 총조업시간 또  
 는 운전회수

[나]항

[나]항에 해당하는 업체의 생산능력은 공칭능력에 불구하고 다음과 같은 순  
 서로 산출한다.

1. 월간실운전수(방적) =  $\frac{\text{월간총연운전추수시간}}{\text{표준조업시간} \times \text{표준조업일수}}$

2. 월간실운전수(방직) =  $\frac{\text{월간총연운전대수일}}{\text{표준조업일수}}$

3. 운 전 율:  $\frac{\text{월간실운전수}}{\text{월말운전가능수}}$

4. 생 산 능 력:  $\frac{\text{월간실생산량}}{\text{운전율}}$

Ⅲ 비 고: 생산능력 증감요인 및 기타 특기사항을 구체적으로 기입한다.

조사 담당자	
응답자	

일 ( )	( )	( )
시산	교대	
대표자	전화번호	

198 년 월분)	%
사업체명	
소재지	

경제기획원조사통계국

II 생산설비상황 [가] ([나][다]이외의 업체)

품목명	생산설비명	보유수	설비용량	단위	설비월간생

I-1 생산능력 및 생산

품목명	단위	규격	생산능력	실생산량	운전율(%)

II 생산설비상황 [다] (1차 금속업체)

구분	설비명	기수(대)	총용량	구분	설비명	기수(대)	총용량
제선	고전기로		총내용적(m³)	주물	용선로		총용해량(
	평전기로		총변압기정격용량(KVA)		전기로		총발전기용(KVA)
제강	아크식전기		총강종량(MT)	암	압연기		시간당능(MT)
	도기		"		신선기		"
	유전		"		조판기		"
			총발전기용량(KVA)		기타		"

생산설비상황 [나] (방적 및 방직업체)

정방기	방기(추)	구분	직기(대)		
			월보유수	월말운전수	월실운전수
월말운전수가	월실운전수	면직물	월보유수	월말운전수	월실운전수
			월보유수	월말운전수	월실운전수
		모직물			
		전직물			
		인견직물			
		합섬직물			

※ 생산능력 증감요인 및 기타 특기사항을 구체적으로 기입할 것.

총액



## 조 사 표 기 입 요 령

본 조서대상업체에 해당되며 Ⅱ란은 업체에 따라 [가][나][다]항 하나만 해당되니 해당되지 않는 항은 사선(/)을 긋는다.  
 5. 기능율 : 당해 업체에서 생산할 수 있는 전 제품의 생산가능량 (생산능에 대한 당월 전 제품 생산실적의 100분비).

산능력 및 생산

품목번호 : 표준산업분류 품목번호를 기입한다.

단 위 : 지정품목의 단위로 환산 기입한다.

규 격 : 단일규격으로 환산 기입한다.

(단일규격 환산이 불합리할 때에는 규격별로 조사 기입)

생산능력 : "생산능력산정기준"표의 산식에 의거 산정 기입한다.

"단" 산정기준이 사업체실정에 맞지 않거나 불합리한 경우와 능력산정기준이 없는 품목은 "생산능력 일반적 산정기준"

을 준용하여 산정 기입한다.

(조사지침서 참조)

실생산량 : 업체 자체의 실비로 직접 생산한 실생산량

※ 수탁생산량은 포함하고 위탁생산량은 제외한다.

운 전 율 : 방적 및 방직업체 = 월간실운전수 ÷ 월말운전가능수

이외의 업체 = 생산량 ÷ 생산능력

### Ⅱ 생산실비 상황

[가]항

◎ 품 목 명 : Ⅰ란의 품목명을 기입한다.

◎ 생산실비명 : "생산능력 산정기준표"의 실비란에 지정된 실비명을 기입하고 동 기준표에 표시되어 있지 아니한 사업체에 대하여는 사업체에서 사용하고 있는 명칭을 구체적으로 기입한다.

◎ 보 유 수 : 제품을 생산하기 위하여 보유하고 있는 자동가능한 상태에 있는 실비수.

◎ 설 비 용 량 : 보유하고 있는 실비수로서 그 설비자체가 하는 일의 1회 또는 단위당(분당, 시간당, 일당 등)의 생산가능량 또는 원재료 처리량

◎ 단 위 : 설비용량의 물량 및 시간단위를 기입한다.

예 : T/H, 개/일, kg/1회(4일)등.

◎ 설비월간생산능력 : 설비용량 × 당해업체의 평균적인 월간 총조업시간 또는 운전회수

[나]항

[나]항에 해당하는 업체의 생산능력은 공칭능력에 불구하고 다음과 같은 순서로 산출한다.

$$1. \text{월간실운전수 (방적)} = \frac{\text{월간총연운전추수시간}}{\text{표준조업시간} \times \text{표준조업일수}}$$

$$2. \text{월간실운전수 (방직)} = \frac{\text{월간총연운전대수일}}{\text{표준조업일수}}$$

$$3. \text{운 전 율} : \text{월간실운전수} \div \text{월말운전가능수}$$

$$4. \text{생 산 능 력} : \text{월간실생산량} \div \text{운전율}$$

Ⅲ 비 고 : 생산능력 증감요인 및 기타 특기사항을 구체적으로 기입한다.