

資料處理教育用

85 - 6



人口및住宅센서스('60-'80) DOCUMENTATION

1985. 11.

통계청자료실



B0004647

經濟企劃院
調查統計局



資料處理教育用

85 - 6

210.183.
73 12 6
1960-80
=2

人口및住宅센서스('60-'80) DOCUMENTATION

1985. 11.

經 濟 企 劃 院
調 查 統 計 局

B000 464)

000499

일 러 두 기

이책은 '60-'80년 인구 및 주택 센서스 전산처리 과정에 대한 보고서입니다. 자료이용이나 프로그램에 대한 문의사항이 있으시면 자료처리과로 연락하시기 바랍니다.

자료처리과장 최 돈 철

연락처 직통 720-3566, 3569

구내 (308) 이 경 의

허 홍

박 희 동

김 상 덕

차 례

I. 1960년 인구 및 주택 센서스	3
1. 조사표 및 TAPE DESIGN LAYOUT	5
2. 부호기입 요령서	11
II. 1966년 인구 센서스	19
1. SYSTEM FLOWCHART	21
2. TAPE DESIGN LAYOUT	31
3. 천검공요령서	37
4. 내용검사요령	53
5. 조사표	69
III. 1970년 인구 및 주택 센서스	79
1. SYSTEM FLOWCHART	81
2. TAPE DESIGN LAYOUT	91
3. 기계내용 검사요령	97
4. 조사표	107
IV. 1975년 인구 및 주택 센서스	115
1. SYSTEM FLOWCHART	117
2. TAPE DESIGN LAYOUT	129
3. 조사표 부호 요령서	133
4. 내용검사요령서	163
5. 조사표	195

V. 1980년 인구 및 주택 센서스	209
1. SYSTEM FLOWCHART	211
2. TAPE DESIGN LAYOUT	221
3. 천·검공요령서	229
4. 부호기입 요령서	239
5. 내용검사 요령서	275
6. 조사표	287
〈부 록〉	295
1. 행정구역 CODE (시·도·군)	297
2. 산업분류 (대분류)	311
3. 직업분류 (대분류)	313
4. TAPE 목록	315

I. 1960年 人口 및 住宅센서스

1 . 調査表 및 TAPE DESIGN LAYOUT

대한민국 인구조사와 주택조사표

調査區 番號	特別市 道	區市 郡	邑面	(左의 各欄은 區 廳長, 市長 또는 邑面長이 記入함)	路 洞 里	街	番地 號	住宅 番號	「집 또는 居住」 號	連番號	號	中 號	農家, 非農家の 區分 (耕地 300 坪以上 耕作 하는 家口를 農家라함)	1. 農 家 2. 非 農 家 (綜合表에서 移記)	(左의 各欄은 調査 員이 記入함)
-----------	----------	---------	----	-------------------------------------	-------------	---	---------	----------	----------------	-----	---	--------	---	----------------------------------	-----------------------

行 番 號	家 口							教 育 程 度			經 濟 活 動										行 番 號
	姓 名	親 係	年 令	性 別	配偶關係	出生地	國 籍	就學與否	修學年數	文盲與否	就 業 狀 況		職 業		產 業		從業上地位				
1	2	3	4	5	6	7	8	9	10	11	12	13	14	15	16	17	18	19	20		
1	1. 有配偶 2. 死 3. 離別 4. 未	1. 男 2. 女	1. 有配偶 2. 死 3. 離別 4. 未	1. 男 2. 女	1. 有配偶 2. 死 3. 離別 4. 未	1. 有配偶 2. 死 3. 離別 4. 未	1. 有配偶 2. 死 3. 離別 4. 未	1. 有配偶 2. 死 3. 離別 4. 未	1. 有配偶 2. 死 3. 離別 4. 未	1. 有配偶 2. 死 3. 離別 4. 未	1. 有配偶 2. 死 3. 離別 4. 未	1. 有配偶 2. 死 3. 離別 4. 未	1. 有配偶 2. 死 3. 離別 4. 未	1. 有配偶 2. 死 3. 離別 4. 未	1. 有配偶 2. 死 3. 離別 4. 未	1. 有配偶 2. 死 3. 離別 4. 未	1. 有配偶 2. 死 3. 離別 4. 未	1. 有配偶 2. 死 3. 離別 4. 未	1. 有配偶 2. 死 3. 離別 4. 未	1. 有配偶 2. 死 3. 離別 4. 未	

19. 이「집 또는 居住」내에 사람이 살고 있습니까? 1. 空 家 2. 所有者 3. 賃居者 4. 其他	20. 이「집 또는 居住」는 무슨 種類입니까? 1. 個人「집 또는 居住」 2. 公營, 下宿 3. 公共建物(病院, 宿舍, 醫院, 寺刹) 4. 其他	21. 이「집 또는 居住」에서 일 마는 사람이 있습니까? 1. 1年未滿 2. 1年以上~6年未滿 3. 6年以上~11年未滿 4. 11年以上~16年未滿 5. 16年以上~50年未滿 6. 50年以上	22. 「가」이「집 또는 居住」내에 居住用의 房數는 몇입니까? 「나」그房의 總坪數는 얼마입니까? 가. 房 數 (부인, 大廳, 小室 除外) 나. 房의 總坪數 1. 2坪未滿 2. 2坪以上~4坪未滿 3. 4坪以上~6坪未滿 4. 6坪以上~8坪未滿 5. 8坪以上~10坪未滿 6. 10坪以上	23. 이「집 또는 居住」내에 大廳 有하기 있습니까? 1. 有 2. 1坪未滿 3. 1坪以上~2坪未滿 4. 2坪以上~3坪未滿 5. 3坪以上~4坪未滿 6. 4坪以上	24. 이「집 또는 居住」내에는 下列의 設備이 있습니까? 1. 浴 室 2. 電 燈 3. 電 氣 4. 共 同 水 道 5. 個人 水 道 6. 其 他	25. 이「집 또는 居住」는 飲水水를 어디서 얻습니까? 1. 共同 水 井 2. 個人 水 井 3. 共同 水 道 4. 個人 水 道 5. 井 水 6. 其 他	26. 이「집 또는 居住」의 便所는 어떤 形態입니까? 1. 土 穴 式 2. 洋 式 3. 水 洗 式 4. 其 他 式 5. 其 他	27. 이「집 또는 居住」내에 부엌(廚房)이 있습니까? 1. 有 2. 無
28. 이「집 또는 居住」내에는 어느 形態의 火爐가 있습니까? 1. 門이 있는 火爐 2. 門이 없는 火爐 3. 十九孔 火爐 4. 其 他	29. 이 建物內에는 事業體나 非居住가 있습니까? 1. 有 2. 無	30. 이 建物 內에는 몇 개의 「집 또는 居住」가 있습니까? 1. 個人「집 또는 居住」數 2. 集團「집 또는 居住」數	31. 이 建物은 어떤 形態입니까? 1. 正常的 構造 2. 非正常的 構造 3. 船 隻 4. 板子 構造 5. 天 幕 6. 土 幕 7. 其 他	32. 壁에 使用된 主要 資材는 무엇입니까? 1. 磚 瓦 2. 日本式 木 造 3. 其 他	33. 지붕에 使用된 主要 資材는 무엇입니까? 1. 瓦 2. 鐵 皮 3. 其 他	34. 이 建物內의 柱의 狀態는 어떠한가? 1. 良 2. 劣 3. 其 他	35. 이 建物의 狀態는 어떠한가? 1. 一般의 良好 2. 相當한 修理 必要 3. 老朽 大 修 理 必要	36. 이 建物은 언제 지었습니까? 1. (今年 中)~1年未滿 2. (6.25 事變以後)~1年以上~10年未滿 3. (解 放 以後)~10年以上~15年未滿 4. (中日 戰爭以後)~15年以上~24年未滿 5. (韓日 合併以後)~24年以上~50年未滿 6. (韓日 合併以前)~50年以上

POPULATION AND HOUSING CENSUS

Serial number of enumeration district	Special City Province	Ku City Gun	Up Myon	(To be filled by the chief of ku, city up or myon)	Ro Dong Ri	Ka House No.	Serial number of Chootak	Serial number of Dwelling Unit	Questionnaire Sheet No. of	Is this a farm household? (a farm household operates 300 pyongs or more of cropland)	Copy from prelisting form 1. yes 2. no.	(To be filled in by enumerator)
---------------------------------------	-----------------------	-------------	---------	--	------------	--------------	--------------------------	--------------------------------	----------------------------	--	---	---------------------------------

LINE NUMBER	HOUSEHOLD								EDUCATION			ECONOMIC ACTIVITY					
	NAME	RELATIONSHIP	AGE	SEX	MARITAL STATUS	PLACE OF BIRTH	NATIONALITY	BIRTHS	SCHOOL ATTENDANCE	SCHOOL YEARS COMPLETED	LITERACY	EMPLOYMENT STATUS			OCCUPATION	INDUSTRY	CLASS OF WORKER
1				1. Male	1. Married			School	Primary	Read & write	*1. Work	*1. Worked	*1. Looked for work	1. Keeping own house			1. Employee
2				1. Male	1. Married			School	Primary	Read & write	*1. Work	*1. Worked	*1. Looked for work	1. Keeping own house			1. Employee
6				1. Male	1. Married			School	Primary	Read & write	*1. Work	*1. Worked	*1. Looked for work	1. Keeping own house			1. Employee

D. W. E. L. E. P. I. N. G. U. S. I. T.	19. Does anyone live in this dwelling unit?	20. What kind of dwelling unit is this?	21. How long has the head of this household lived in this dwelling unit?	22. (a) How many rooms in this dwelling unit are used for living purposes? (b) How many pyongs are there in these rooms?	23. Is there a woodfloor hall living room (dae-chong maru) in this dwelling unit?	24. Does this dwelling unit have the following facilities?	25. What is the source of drinking water for this dwelling unit?	26. What type of toilet is used by this dwelling unit?	27. Is there a kitchen in this dwelling unit?
	28. What types of fireplace (Agungae) does this dwelling unit have?	29. Is there any business or non-dwelling unit in this building?	30. How many dwelling units are there in this building?	31. What type of building is this?	32. What is the principal material used for the wall of this building?	33. What is the principal material used for the roof of this building?	34. What is the condition of chimneys in this dwelling unit?	35. Condition of this building?	36. When was this building built? (years ago)

2 . 符 號 記 入 要 領 書

1960 人 口 及 住 宅 調 查 符 號 事 務 要 領

人口 및 住宅調査 符號事務要領

符號는 必히 赤色鉛筆을 使用하여 아래 要領에 依據 鮮明히 記入하여야 한다.

一. 家口員 行番號

1. 個人家口 및 集團家口를 莫論하고 一個 「집 또는 居住」內에 家口員數가 十三名 以上으로서 二枚 以上の 調査票가 所要된 境遇에는 둘째장부터 記入된 者에게 調査票 左側 行番號 1番을 家口員 一連番號順에 依하여 14番으로부터 始作하여 順序대로 連番號를 記入하며 但, 調査票가 一枚 또는 二枚 以上을 莫論하고 調査票 中間에 橫線으로 抹消시킨 行이 有할 時는 그 다음에 記入된 者를 抹消된 者의 番號에 補함으로써 家口員 連番號의 缺番이 없도록 注意하여야 한다.

家口員數가 100名 以上되는 家口(集團家口)에 있어서는 百單位는 「X」, 二百單位는 「Y」, 三百單位는 「O」 等으로 各各 表示한다.

(例, 「100」을 X00, 「156」을 X56, 「210」을 Y10, 「300」을 O05 等)

2. 家口員總數

調査票 左側 行番號 下端에 設置된 指定個所 「□」內에 家口員總數를 “아라비아” 數字로 記入한다.

但, 一個 「집 또는 居住」內에 二枚 以上の 調査票가 所要되

있을 때는 第一 첫째장에 記入함과 同時에 調査票 所要枚數를 左側 空白에 記入한다.

家口員 總數를 合算함에 있어서는 記入된 家口員 最終 行番號에 依存하지 말고 中間에 橫複線으로 抹消된 것이 없는가 再次 確認하여 正確한 家口員數를 記入하여야 한다.

二. 關係 (調査項目 條二欄)

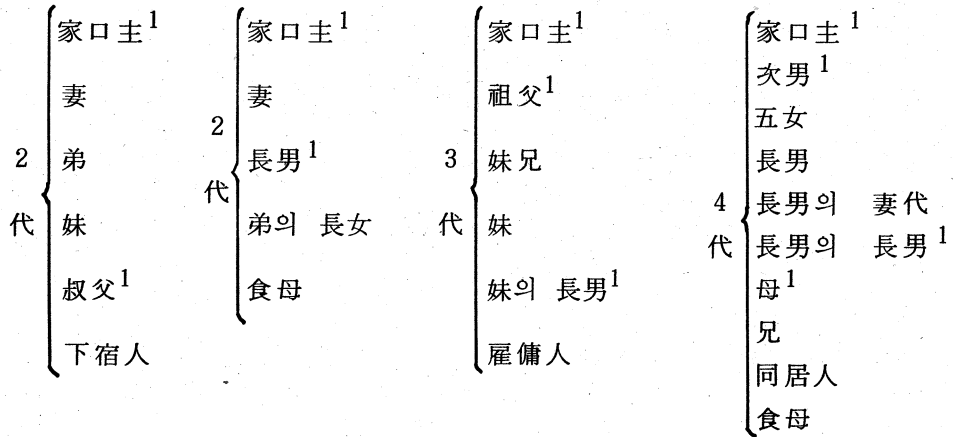
1. 同居代數

家口主의 左側 符號記入 指定個所 「□」內에 普通 家口에 있어서는 家口主와 家口員의 關係를 一일이 調査하여 左記 代數 區分表 (直系 傍系包含) 에 依據하여 同居者代數를 記入하고 集團家口에 있어서는 無條件 「0」으로 表示한다.

代 數 區 分 表

祖 父	父 母	家 口 主	子 女	孫
祖 母	三 寸	兄弟姊妹	甥 姪	外 孫
從 祖 父	伯父, 仲父, 叔父	上의 配偶者	堂 姪	長男의 長男
從 祖 母	季父, 舍叔	內從	姻姉娣姪	四女의 次女
外 祖 父	伯 叔母, 堂叔	外從	兄의 長男	等
外 祖 母	外叔父, 外叔母	上의 配偶者	弟의 次男	
大 父	姑母夫, 姑母		妹의 二女	
	姨母夫, 姨母		婿 (사위)	
	聘父, 聘母		子 婦	

(代數例示)



2. 家口主와의 關係別 符號

家口主와의 關係	符號
家口主 集團家口 代表者	1
家口主의 配偶者	2
아들 (年齡 또는 既婚, 未婚不拘)	3
딸 (")	4
孫子・女 (曾孫 包含)	5
父母 (兩親)	6
祖父母	7
親 戚	8
同居人	9
集團家口員	0

(符號記入例)

集 團 家 口		普 通 家 口	
(關係)	(符號)	(關係)	(符號)
代 表 者	— 1	家 口 主	— 1
事 務 員	— 0	妻	— 2
保 母	— 0	六 女	— 4
看 護 員	— 0	長 男	— 3
院 兒	— 0	長男의 妻	— 8
//	— 0	祖 母	— 7
//	— 0	父	— 6
		弟	— 8
		弟 의 妻	— 8
		外 叔	— 8
		運 轉 士	— 9
		食 母	— 9

三。年齡 (調查項目 條三欄)

一, 二歲 幼兒에 對하여는 生年月日이 記入되어져 있으므로 符號記入個所 「□」에 “아라비아” 數字로 年度の 끝 數와 月 數를 記入한다.

但, 11月은 「X」, 12月은 「Y」로 10月은 「O」로 表示한다.

四. 出生地 (調查項目 第六欄)

出生地는 實際로 出生한 道名 (平北, 忠南) 을 記入하고 外國에서 出生한 者는 그 國名 (美國, 日本) 이 各各 記入되어야 原則이나 境遇에 따라서는 上欄과 同一하여 上同, 全上 또는 「//」 등과 같이 略記된 것도 있으므로 注意하여 該當符號를 記入한다.

서울	00	京畿	10	忠北	02	忠南	03	全北	04
全南	05	慶北	06	慶南	07	江原	08	濟州	09
黃海	10	平北	11	平南	12	咸北	13	咸南	14
其他	15								
美國	20	英國	21	中國	22	佛蘭西	23	카나다	24
獨逸	25	比律賓	26	土耳其	27	日本	28	其他外國	29

五. 國籍 (調查項目 第七欄)

國籍은 外國人에 限하여 그 國名을 記入하고 本國人에게는 斜線으로 表示되어 있으므로 該當 符號를 記入한다.

韓國	1	美國	2	英國	3	中國	4	佛蘭西	5
카나다	6	獨逸	7	비올빈	8	日本	9	其他外國	0

六. 職業 (調查項目 第十六欄) 및 産業 (調查項目 第十七欄)

職業 및 産業分類는 細分類로 分類되어 있어야 原則이나 境遇

에 따라서는 中分類 또는 大分類로 記入된 것도 있으니 特히 注意를 要하며 職業 및 産業分類 符號表와 上記 要領에 依據 正確한 符號를 記入하여야 한다.

(1) 職業欄(前職記入될 者에 對하여)

調査項目 第十二欄 第十五欄內에 * 標의 該當이 있어 前職이라도 記入되어야 될 者로서 前職이 없어서 「없음」이라고 記載된 것은 반드시 「999」의 符號를 記入하고 特히 職業의 不申告에 따라 「回答없음」으로 되어 있으면 이것은 符號 YYY 라고 處理한다(“없음”과 “回答없음”과를 混同하지 않도록 符號記入上 注意한다).

小 또는 中分類의 未詳의 境遇는 當該類 未詳部分만을 各各 「XX」, 「X」로 表示한다.

※ 人口住宅調査票 各欄別 「未詳」 또는 「回答없음」의 符號

- ① 十六・十七欄: 「未詳」 XXX, 「回答없음」 YYY
- ② 三〇欄은 同居代數 符號에 依據 個人 또는 集團을 區別하여 該當個所에 「未詳」은 各各 XX 또는 X, 「回答없음」은 各各 YY 또는 Y
- ③ 三・六・八・一〇欄: 「未詳」 XX, 「回答없음」 YY
- ④ 其他 各欄: 「未詳」 X, 「回答없음」 Y
- ⑤ 調査項目 第二四欄은 「가」와 「나」로 區別하고, 二八欄은 四個項目을 各各 區別하여 處理하며 重複表示되었으면

未詳으로 「X」, 記載漏落의 境遇 “回答없음”에는 「Y」로서 項目別로 各各 符號를 記入한다.

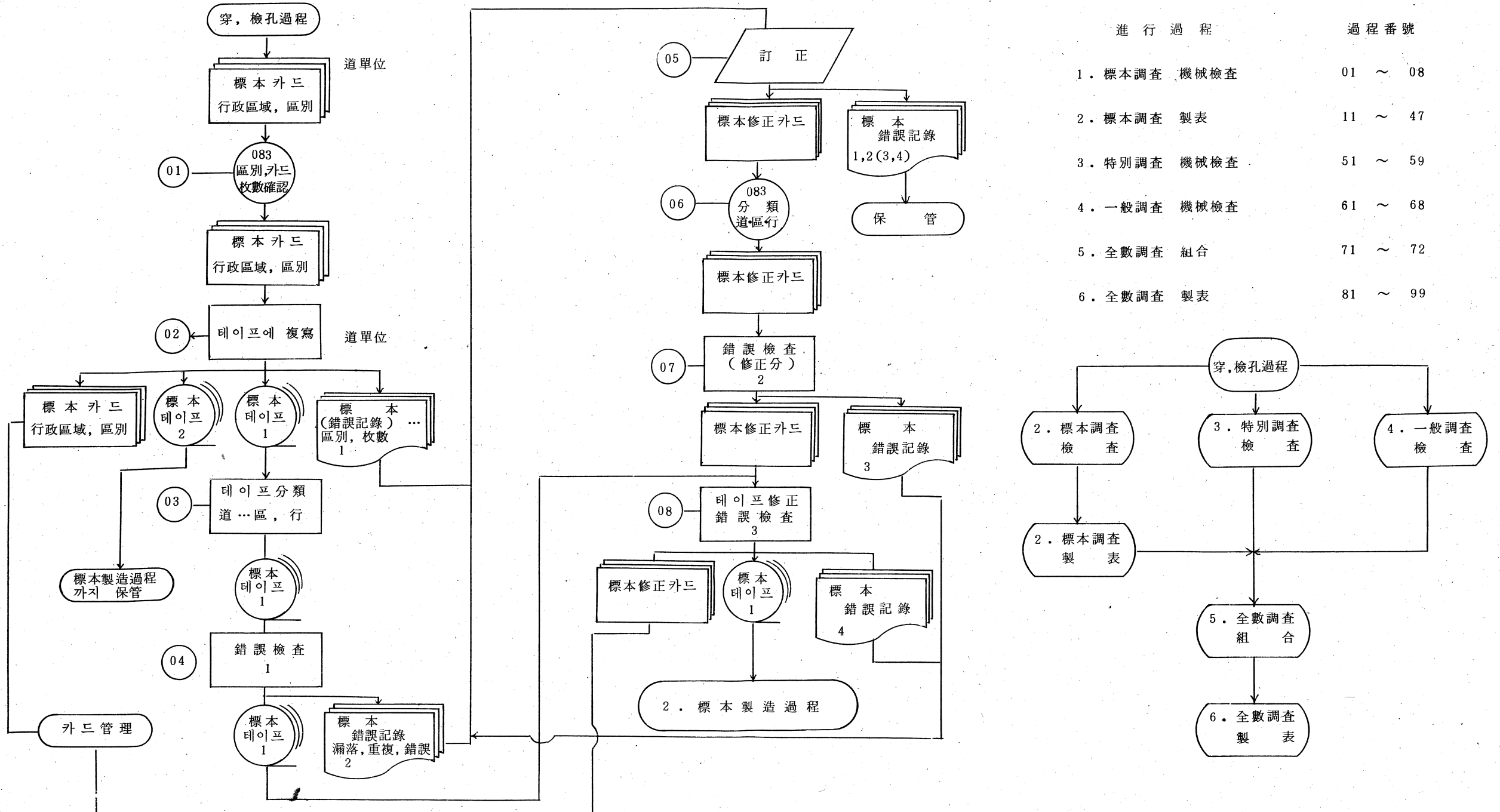
- ⑥ 三二・三三・三四欄에 있어서 調査項目 第三一欄에서 「非正常的인 構造」에 該當이 되었으면 三二・三三・三四欄은 記入與否를 莫論하고 無條件 各欄을 斜線으로 表示하고 欄下部에 「0」를 記入한다.

Ⅱ. 1966年 人口 및 住宅센서스

1 . SYSTEM FLOWCHART

1966 人口센서스 集計過程表 (System Flow chart 1)

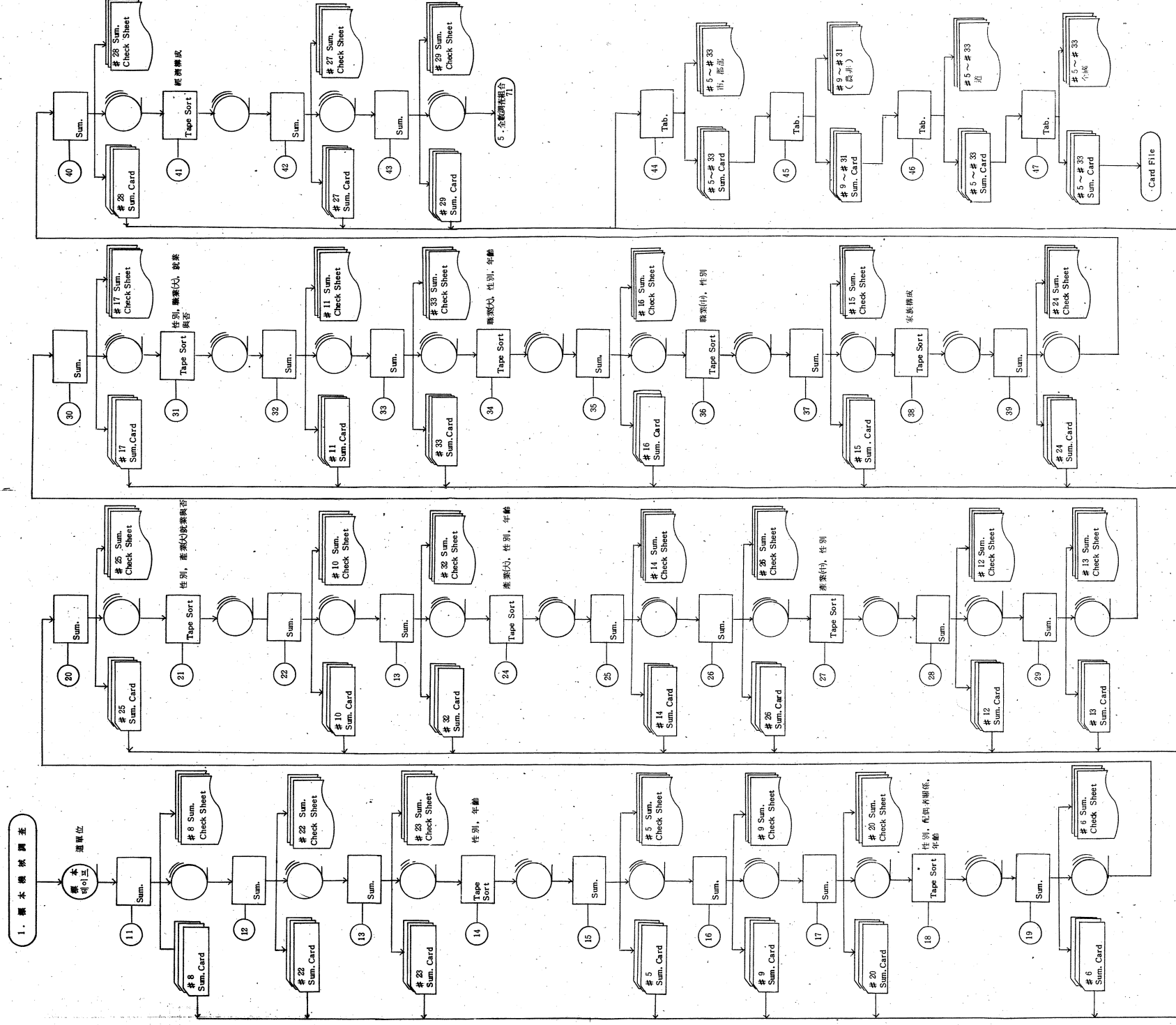
1. 標本檢査 機械檢査



進行過程	過程番號
1. 標本調查 機械檢査	01 ~ 08
2. 標本調查 製表	11 ~ 47
3. 特別調查 機械檢査	51 ~ 59
4. 一般調查 機械檢査	61 ~ 68
5. 全數調查 組合	71 ~ 72
6. 全數調查 製表	81 ~ 99

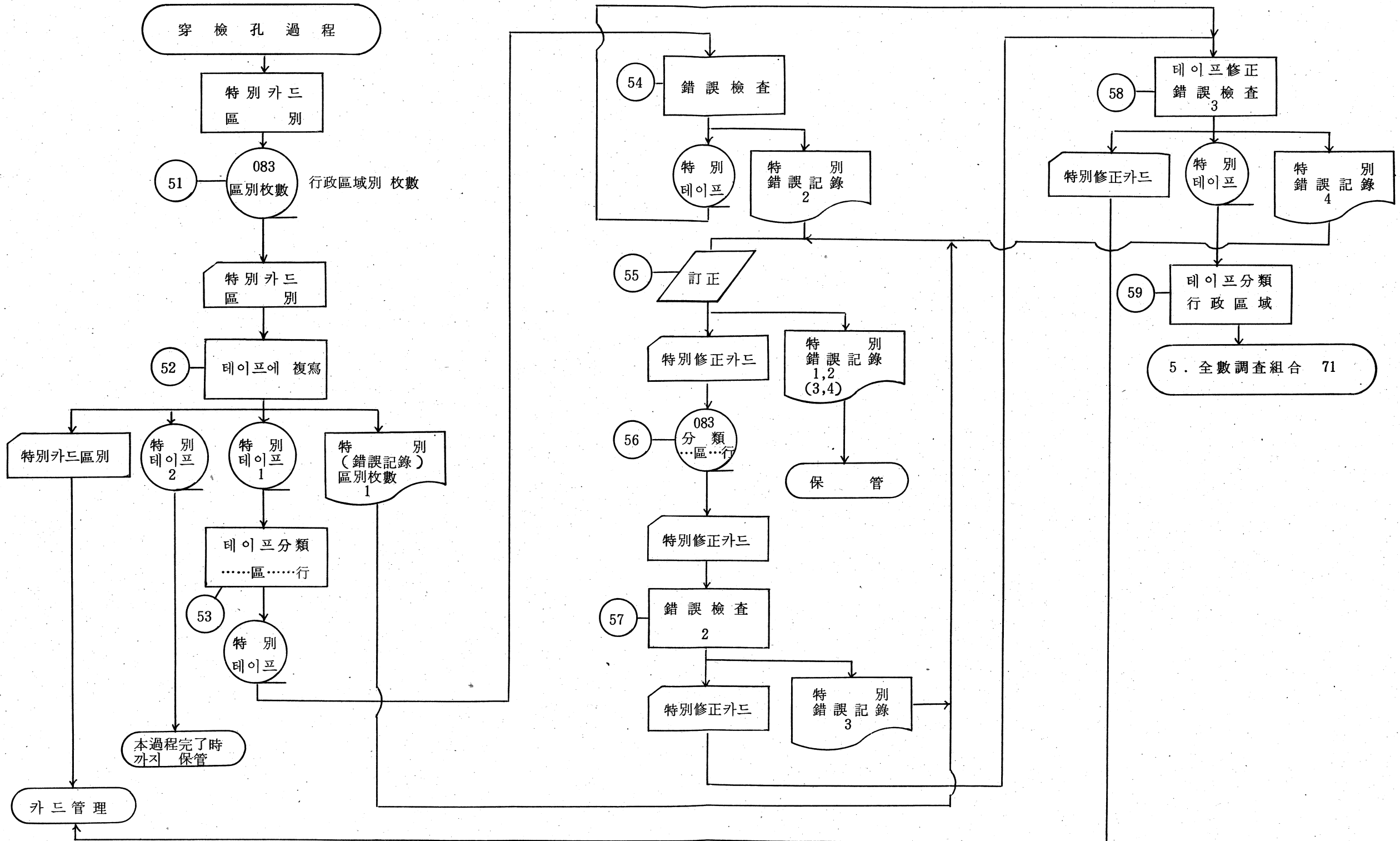
2. 標本調査 製表

System Flow Chart 2.



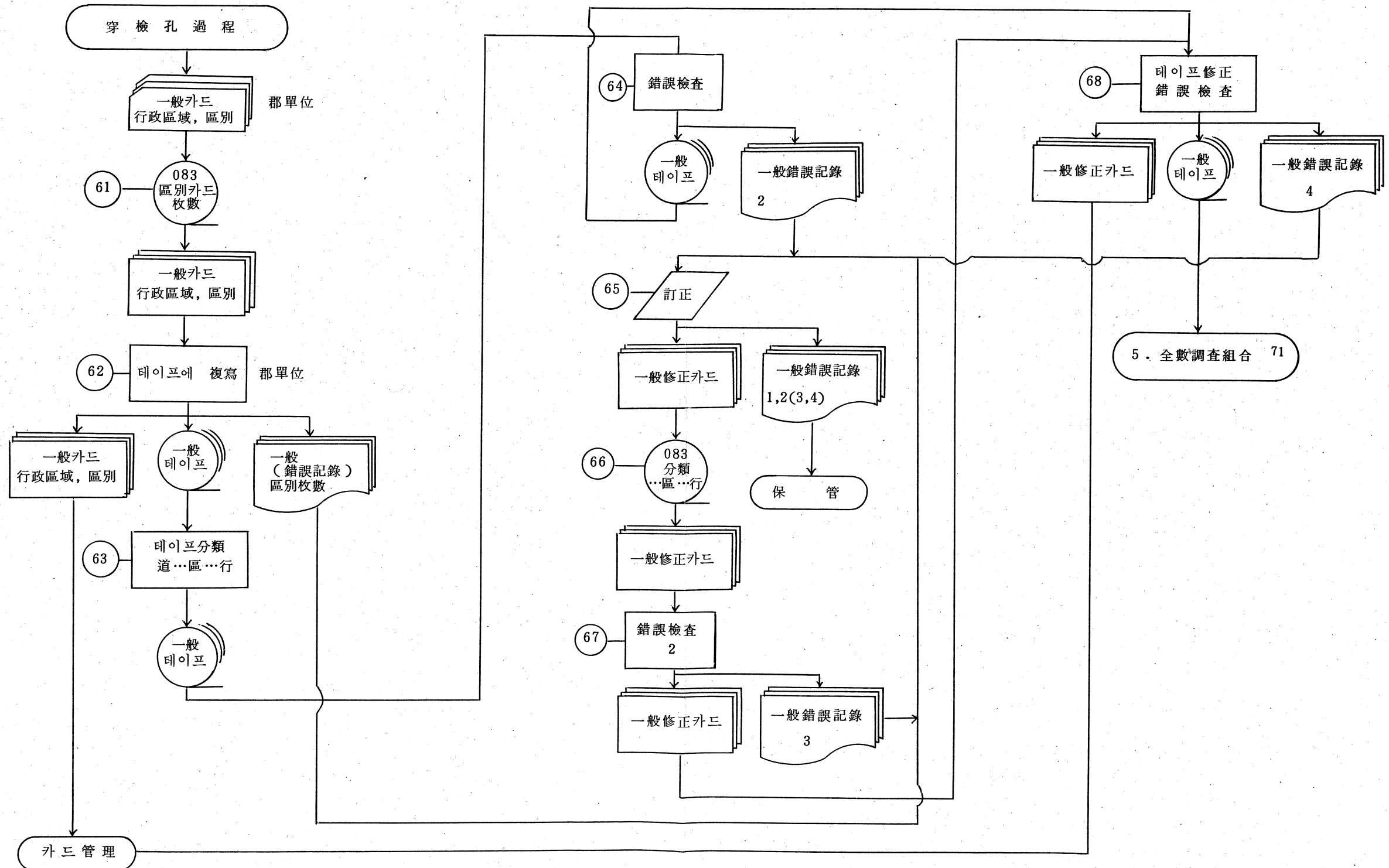
System Flowchart 3

3. 特別調査 機械検査



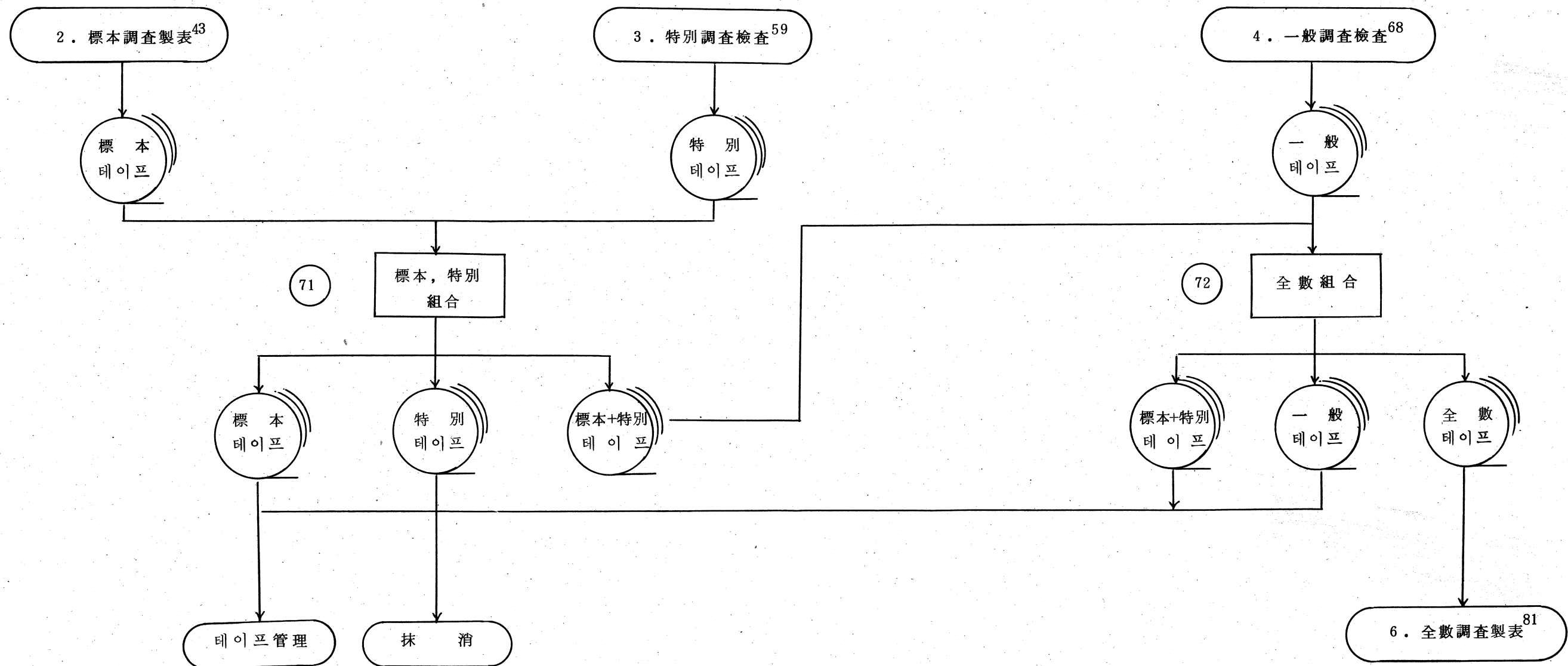
4. 一般調查 機械檢查

System Flowchart 4



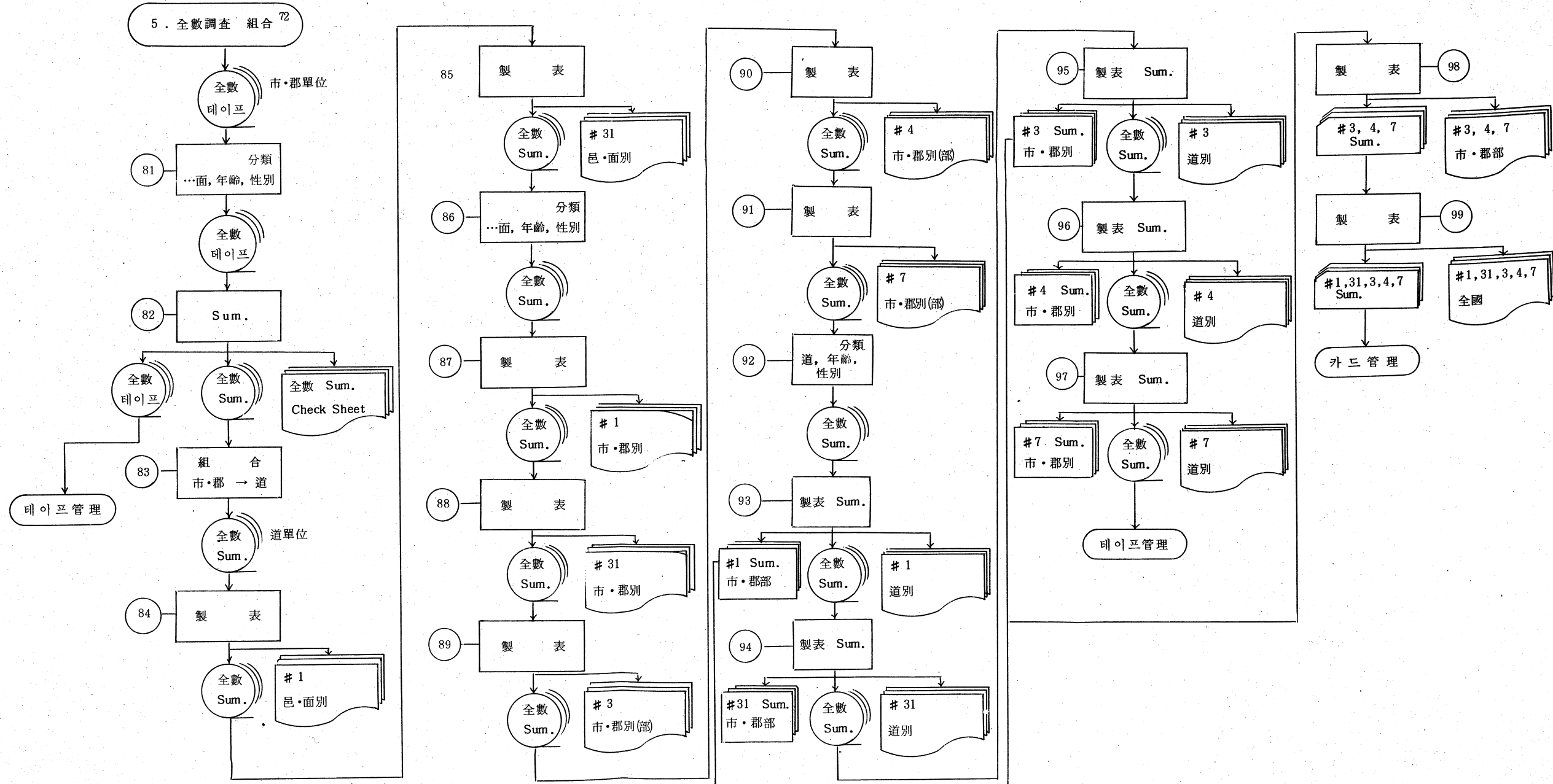
System Flowchart 5.

5. 全數調查 組合



System Flowchart 6

6. 全數調查 製表



2 . TAPE DESIGN

LAYOWT



MULTIPLE-CARD LAYOUT FORM

Company 인구전수

Application PCT 1φSφ PCT 12Sφ

by _____ Date _____ Job No. _____ Sheet No. _____

전수	11	지 역											가 구 사 항						인 적 사 항				교 육		RL = 40 BF = 100 BL = 4000																																																								
		행정구역			조사구 No.	특 성	거 차 번 호	가 구 번 호	총 가 구 원	가 구 원			세 대 구 성	행 번 호	관 계	성 별	년 령	혼 인	취 학 여 부	학 력																																																													
		도	군	면						계	남	여																																																																					
Tape	1	2	3	4	5	6	7	8	9	10	11	12	13	14	15	16	17	18	19	20	21	22	23	24	25	26	27	28	29	30	31	32	33	34	35	36	37	38	39	40	41	42	43	44	45	46	47	48	49	50	51	52	53	54	55	56	57	58	59	60	61	62	63	64	65	66	67	68	69	70	71	72	73	74	75	76	77	78	79	80	
특별	13	지 역						이 전 사 항				인 적 사 항				교 육		RL = 40 BF = 100 BL = 4000																																																															
Orig	Tape	행정구역			조사구 No.	특 성	매 번 호	총 매 수	출생지		전거주지		행 번 호	관 계	성 별	년 령	혼 인		취 학 여 부	학 력																																																													
		도	군	면					도	군	도	군									blank																																																												
1	2	3	4	5	6	7	8	9	10	11	12	13	14	15	16	17	18	19	20	21	22	23	24	25	26	27	28	29	30	31	32	33	34	35	36	37	38	39	40	41	42	43	44	45	46	47	48	49	50	51	52	53	54	55	56	57	58	59	60	61	62	63	64	65	66	67	68	69	70	71	72	73	74	75	76	77	78	79	80		
Sum	PB	행정구역				인 적 사 항				인 구 수			RL = 30 BF = 100 BL = 3000	Header																																																																			
		도	군	면	부	년 령 계 급	년 령	성 별	교 육 정 도	총인구수	가구주수	부인수		PCT24FIG'																																																																			
전수	1	2	3	4	5	6	7	8	9	10	11	12		13	14	15	16	17	18	19	20	21	22	23	24	25	26	27	28	29	30	31	32	33	34	35	36	37	38	39	40	41	42	43	44	45	46	47	48	49	50	51	52	53	54	55	56	57	58	59	60	61	62	63	64	65	66	67	68	69	70	71	72	73	74	75	76	77	78	79	80
		1	2	3	4	5	6	7	8	9	10	11	12	13	14	15	16	17	18	19	20	21	22	23	24	25	26	27	28	29	30	31	32	33	34	35	36	37	38	39	40	41	42	43	44	45	46	47	48	49	50	51	52	53	54	55	56	57	58	59	60	61	62	63	64	65	66	67	68	69	70	71	72	73	74	75	76	77	78	79	80
		1	2	3	4	5	6	7	8	9	10	11	12	13	14	15	16	17	18	19	20	21	22	23	24	25	26	27	28	29	30	31	32	33	34	35	36	37	38	39	40	41	42	43	44	45	46	47	48	49	50	51	52	53	54	55	56	57	58	59	60	61	62	63	64	65	66	67	68	69	70	71	72	73	74	75	76	77	78	79	80
		1	2	3	4	5	6	7	8	9	10	11	12	13	14	15	16	17	18	19	20	21	22	23	24	25	26	27	28	29	30	31	32	33	34	35	36	37	38	39	40	41	42	43	44	45	46	47	48	49	50	51	52	53	54	55	56	57	58	59	60	61	62	63	64	65	66	67	68	69	70	71	72	73	74	75	76	77	78	79	80



MULTIPLE-CARD LAYOUT FORM

Company 66. 인구센서스 외국인

Application Card Design

by _____ Date _____ Job No. _____ Sheet No. _____

14	행정구역			조사구 No.	가구 No.	행 번 호	성 별	년 령	국 적	직 업	체 류 목 적	입 국		출 국		1 2 3 4 5 6 7 8 9 10 11 12 13 14 15 16 17 18 19 20 21 22 23 24 25 26 27 28 29 30 31 32 33 34 35 36 37 38 39 40 41 42 43 44 45 46 47 48 49 50 51 52 53 54 55 56 57 58 59 60 61 62 63 64 65 66 67 68 69 70 71 72 73 74 75 76 77 78 79 80
	도	군	면									년	월	년	월	
	9 9	9 9	9 9									9 9	9 9	9 9	9 9	
14	행정구역			조사구 No.	가구 No.	행 번 호	성 별	년 령	국 적	직 업	체 류 목 적	입 국		출 국		1 2 3 4 5 6 7 8 9 10 11 12 13 14 15 16 17 18 19 20 21 22 23 24 25 26 27 28 29 30 31 32 33 34 35 36 37 38 39 40 41 42 43 44 45 46 47 48 49 50 51 52 53 54 55 56 57 58 59 60 61 62 63 64 65 66 67 68 69 70 71 72 73 74 75 76 77 78 79 80
	도	군	면									년	월	년	월	
	9 9	9 9	9 9									9 9	9 9	9 9	9 9	
14	행정구역			조사구 No.	가구 No.	행 번 호	성 별	년 령	국 적	직 업	체 류 목 적	입 국		출 국		1 2 3 4 5 6 7 8 9 10 11 12 13 14 15 16 17 18 19 20 21 22 23 24 25 26 27 28 29 30 31 32 33 34 35 36 37 38 39 40 41 42 43 44 45 46 47 48 49 50 51 52 53 54 55 56 57 58 59 60 61 62 63 64 65 66 67 68 69 70 71 72 73 74 75 76 77 78 79 80
	도	군	면									년	월	년	월	
	9 9	9 9	9 9									9 9	9 9	9 9	9 9	
14	행정구역			조사구 No.	가구 No.	행 번 호	성 별	년 령	국 적	직 업	체 류 목 적	입 국		출 국		1 2 3 4 5 6 7 8 9 10 11 12 13 14 15 16 17 18 19 20 21 22 23 24 25 26 27 28 29 30 31 32 33 34 35 36 37 38 39 40 41 42 43 44 45 46 47 48 49 50 51 52 53 54 55 56 57 58 59 60 61 62 63 64 65 66 67 68 69 70 71 72 73 74 75 76 77 78 79 80
	도	군	면									년	월	년	월	
	9 9	9 9	9 9									9 9	9 9	9 9	9 9	
14	행정구역			조사구 No.	가구 No.	행 번 호	성 별	년 령	국 적	직 업	체 류 목 적	입 국		출 국		1 2 3 4 5 6 7 8 9 10 11 12 13 14 15 16 17 18 19 20 21 22 23 24 25 26 27 28 29 30 31 32 33 34 35 36 37 38 39 40 41 42 43 44 45 46 47 48 49 50 51 52 53 54 55 56 57 58 59 60 61 62 63 64 65 66 67 68 69 70 71 72 73 74 75 76 77 78 79 80
	도	군	면									년	월	년	월	
	9 9	9 9	9 9									9 9	9 9	9 9	9 9	

3. 천 · 검 공 요 령 서

1966年 人口센서스

천 · 검 공 요 령

경제기획원 조사통계국

1966년 인구센서스(CENSUS)

천, 검공요령

머리말

1. 1966년 인구 CENSUS 를 처리함에 있어 어려운 난관을 극복하고 이미 천공, 검공기계를 조작할 수 있는 충분한 교육을 받으셨다고 사료 되오며, 앞으로 여러분이 직접 인구 CENSUS 업무(천공, 검공)를 처리하게 되었음을 충심으로 기쁘게 생각하는 바입니다.
2. 천공기(KEY PUNCH)와 검공기(VERIFIER)는 I.B.M. PUNCH CARD SYSTEM에 있어서 가장 기본적인 기계의 하나로서, CARD 를 작성하는 즉 조사표의 내용을 CARD로 옮겨놓는 과정이며, 통계표를 만드는데 필요한 CARD에, 생명을 부여하는 중대한 임무를 수행하는데 목적이 있습니다.
3. 끝으로 이 중요한 인구 센서스의 자료처리 가운데 가장 중요한 작업의 하나인 천공, 검공의 임무를 여러분에게 맡기며, 이 작은 책자 한 권으로, 천, 검공요령의 내용을 완전히 습득하고 이해하여 정확한 천, 검공에 만전을 기하기 바랍니다.

1. 전수조사

조사표 위치 및 난 번호	설문 항목	카드행번호	천, 검공방법
------------------	-------	-------	---------

표지 상단 전수조사 1, 2
 조사표상단 특별시, 도 3, 4
 구, 시, 군 5, 6
 동, 읍, 면 7, 8
 조사구번호 9, 13

1.1
 Manual Punch 및 Auto Duplication.
 (자동복사)한다.
 매조사구의 제일 첫번째 카드는
 Program Control lever 를 OFF 로
 하여 Manual Punch 를 하고 그
 다음 카드 부터는 lever 를 ON
 으로 하여 Auto Dupli 한다.

조사표 가구번호 14~16
 상단 우측 가구구분 17
 사선 좌측 (농가구분)
 가구구분 18, 19
 사선 우측 (가구원수)

Manual Punch, 001 ~ 300 (14 ~ 16 행)
 1 가구에 5 명이하일 때에는 19
 Cal 까지 자동복사한다. 1 ~ 8 (17 행)
 ※ X나 Y를 **중복** 사용할 수 있다.
 (100 이상일때) (18, 19 행)

(예)

{ 151 - 51 Y
 242 - 42 X
 521 - 21 X X }

※ 가구구분	
농가 구분	가구 원수
1 ~ 8	

주 의 본천, 검공요령에서의 X, Y Punch 는 영자가 아니고
 11, 12 Punch 임.

조사표 위치 및 난 번호	설문 항목	카드행번호	천, 검공방법
------------------	-------	-------	---------

조사표 좌측

인 적 사 항	}	행 번호	31, 32	Manual Punch 0,2,0,7,12,17,22,27
		가구주와의관계	33, 34	12 ~ 19, 23 ~ 25 YY
		성 별	35	24 행 요령과 같음.
		연 령	36, 37	25, 26 행 //
교 육	}	취 학 여 부	38	27 행과 같음
		학 력	39	28 //
		문 맹 여 부	40	29 //
8		배 우 관 계	41	30 //

조사표 위치 및 난 번호	설문 항목	카드행 번호	천 검공방법
------------------	-------	--------	--------

조사표 좌측

인 적 사 향	행 번호	20,21	Manual Punch	{ 0.1, 0.6, 11, 16, 21 ※ X나 Y를 중복 사용 할 수 있다. (100 이상 일때)
	가구주와의관계	22,23	부 호	// → 11,21,22,24,YY
	성 별	24	1,2	//
	연 령	25,26	부 호	// { 00 ~ 99. YY ※ 25행에 X를 중복 사용 할 수 있다. (100 이상 일때)

(예) 115 → 15^X

교 육	취 학 여 부	27	{ Manual Punch 1 ~ 4 Y 만 6세 미만자 (\)는 이하 Skip
	학 력	28	{ 같음 1 ~ 7 Y 같음
	문 맹 여 부	29	{ 같음 1 ~ 3 Y 만 13세 미만의 자 Skip
	배 우 관 계	30	{ 같음 1 ~ 4 Y 만 15세 미만자는 Skip

조사표 위치 및 난 번호	설문번호	카드행번호	천, 검공사항
------------------	------	-------	---------

5 교	{	취학여부	60	27행	요령과 같음
		학력	61	28행	//
7 육	{	문맹여부	62	29행	//
		배우관계	63	30행	//

조사표좌측

2 적	{	행 번호	64, 65	{	Manual Punch 행번호 (0.5, 10, 15, 20, 30 등) 의 자
		가구주와의관계	66, 67		
3 사	{	성 별	68	24행의	//
		연 령	69, 70	25, 26행의	//
5 교	{	취학여부	71	27행의	요령과 같음
		학력	72	28행의	//
7 육	{	문맹여부	73	29행의	//
		배우관계	74	30행의	//

75 ~ 79 Skip

카 드 구 분	80 {	한	가구가	5명이하	일때	Blank
		"	"	6명이상	일때	첫장부터 1,2,3 ... 9
		단	9장을	초과할	때도	9로 함.

조사표 위치 및 난 번호	설문항목	카드행번호	천, 검공사항
------------------	------	-------	---------

조사표 좌측

인 적 사 항	2 3 4	행 번호	42, 43	Manual Punch	0.3, 0.8, 13, 18, 23, 28		
		가구주와의 관계	44, 45			33, 34 행	요령과 같음
		성 별	46			24 행	//
		연 령	47, 48			25, 26 행	//

교 육	5 6 7 8	취 학 여 부	49	27 행	//
		학 력	50	28 행	//
		문 맹 여 부	51	29 행	//
		배 우 관 계	52	30 행	//

조사표 좌측 행 번호 53, 54 Manual Punch 0.4, 0.9, 14, 19, 24, 29...

인 적 사 항	2 3 4	가구주와의 관계	55, 56	33, 34 행	요령과 같음
		성 별	57	24 행	//
		연 령	58, 59	25, 26 행	//

2. 표본조사

조사표위치 및 항목 번호	설문항목	카드행번호	천, 검공사항
---------------	------	-------	---------

표지 상단 표본조사 1,2 1,2

조사표 상단 행정구역 3 전수조사 천, 검공요령과
같음.

2
8

인적사항 }
교육 } 단, 행번호 20, 21행 : 0.1,
0.2, 0.3
가구수와의 관계

배우관계 30 22, 23행 : 11 ~ 19
21 ~ 25 . Y Y

9 상

중

10 하

출산력	총	생존	31,32	Manual Punch 만 15세미만인 여자의 } 0-30YY 만 15세이상의 미혼여자의 }
	출	사망	33,34	
	산	계	35,36	
	일	생존	37	남자 전부는(\선) Skip이다. 만 15세이상 기혼이었던 여자는 } 0-9Y 꼭 천공, 검공하여야 한다. }
	년	사망	38	
	간	계	39	

참 고

CARD DESIGN 1 (전수조사)

전 수 조 사	行 政 區 域											1										2																		
	Cord No	特 別 市 道	區 市 郡	洞 市 面	調 查 區			家 口			農 家			人 的 事 項			教 育			配 偶 關 係																				
					番 號	番 號	番 號	區 區	區 區	區 區	番 號	係 別	年 齡	就 學 與 否	學 官 與 否	學 官 與 否																								
1	1	1	1	1	1	1	1	1	1	1	1	1	1	1	1	1	1	1	1	1	1	1	1	1	1	1	1	1	1	1	1	1	1	1	1	1	1	1	1	1
2	3	4	5	6	7	8	9	10	11	12	13	14	15	16	17	18	19	20	21	22	23	24	25	26	27	28	29	30	31	32	33	34	35	36	37	38	39	40	41	
3					4					5					Blank										카 드 구 분															
9 9 9 9 9 9 9 9 9 9 9					9 9 9 9 9 9 9 9 9 9 9					9 9 9 9 9 9 9 9 9 9 9					9 9 9 9 9 9																									
42 43 44 45 46 47 48 49 50 51 52					53 54 55 56 57 58 59 60 61 62 63					64 65 66 67 68 69 70 71 72 73 74					75 76 77 78 79 80																									

조사표위치 및 항 목 번 호	설 문 항 목	카드행번호	천 , 점 공 사 항	
B	가족구성	54, 55	Manual punch	{ 10 ~ 13, 20 ~ 27, 30 ~ 33 40 ~ 44 해당 없으면 Skip
C	가구구성	56, 57	//	10 ~ 13, 20 ~ 22
D	경제구성	58, 59	//	{ 10 ~ 12, 20 ~ 24, 30 ~ 34 40, 90
E	천 주 남	60	//	0 ~ 9 해당 없으면 Skip
	취업자 여	61	//	//
F	친족인원 연령구분	총 수	62, 63	// 00 ~ 99 해당 없으면 Skip
		-14	64, 65	// //
		14 ~ 65	66, 67	// //
		65 ~	68, 69	// //
		70 ~ 80	Skip	

조사표위치 및 항 목 번 호	설 문 항 목	카드행번호	천 , 검 공 사 항
--------------------	---------	-------	-------------

11	취업여부	40	{ 해당번호 Manual punch 0 ~ 9 Y 만 14세 미만인자 (\선)는 이하 Skip
12	산 업	41 ~ 43	{ 부호된 것 Manual punch (\선) Skip 미상 YYY
13	직 업 별	44 ~ 46	산업과 같은 요령임.
14	종사상의 지 위	47	{ 해당부호 Manual punch 1 ~ 5 y (\선) Skip

조사표위치 및 항 목 번 호	설 문 항 목	카드행번호	천 , 검 공 사 항
--------------------	---------	-------	-------------

※ 조사통계국 가입사항

조사표하단 A	가 구 원 수	{ 계 남 여	48, 49	Manual punch 기록되어 있는 숫자 00 ~ 09
			50, 51	
			52, 53	

3. 특별조사

조사표위치 및항목번호	설문항목	카드행번호	친, 검공사항
----------------	------	-------	---------

표지 상단 특별조사 1, 2 } 1.3 Manual punch Auto Dupli.(자동
조사표상단 조사구번호 3~7 } 복사)한다.

매조사구의 제일 첫번째 카드는
Program Control lever 를 off 로
하여 Manual punch 를 하고 그
다음 Card 부터는 lever 를 ON
으로하여 자동복사한다.

조사표상단우측 일련번호 8, 10 Manual punch 001-300

조사표 좌측 자현 기본가의지 { 11, 12 } 부호를 Manual punch
13, 14 } ※ 부호가 없고 청색연필로
15, 16 } ○표된 것은 해당행에 yy
punch 를 한다.

인적 사항 { 행 번호 17 } Manual punch 1 ~ 9.0
성 별 18 } Manual punch 전수조사요령과
연 령 19, 20 } 동일함.
" " " "

조사표위치및 항 목 번 호	설 문 항 목	카드행번호	천 , 검 공 사 항
-------------------	---------	-------	-------------

교 육	}	취 학 여 부	21	Manual punch 전수조사요령과 동일함.
		학 력	22	//
		문맹 여 부	23	//
		배 우 관 계	24	//
			25 ~ 80	Skip

4. 내 용 검 사 요 령 서

1966年 人口센서스

內 容 調 查 要 領

經濟企劃院 調查統計局

內 容 檢 查 要 領

1966 年 人 口 센 서 스

一. 一般調查區用 調查標 (本國人用 및 外國人用調查標)

1. 一般事項

가. 票類數量의 確認

(1) 內容調查를 爲한 關聯票類는 다음과 같다.

(가) 調查區別로 編綴된 調查票

(나) 區, 市, 邑, 面 單位로 編綴된 綜合表

(다) 區, 市, 邑, 面 單位로 編綴된 調查區要圖

(2) 前記 第(1)項에 列舉한 票類를 相互 對照 檢討하여 票類의 數量을 確認한다.

(3) 綜合表上의 家口番號와 調查區 要圖上의 家口番號의 一致 與否를 確認한다.

(4) 綜合表上의 調查票枚數, 家口數와 調查票의 家口數 및 調查票枚數를 確認한다.

(5) 綜合表上의 家口員數의 內容과 調查票上의 家口員數의 內容이 一致되어야 한다.

(6) 綜合表上의 家口主와 調查票上의 家口主姓名이 一致되어야 한다.

나. 訂正方法

(1) 票類의 訂正은 반드시 靑色色鉛筆, 또는 Ball pen 을 使用한다.

(2) 票類의 訂正은 誤記되었던 當初의 記錄을 읽을 수 있도록 重複線, 또는 정해진 記號로 抹消할 것이며 當初의 誤記를 몰라보게 消滅시켜서는 안된다.

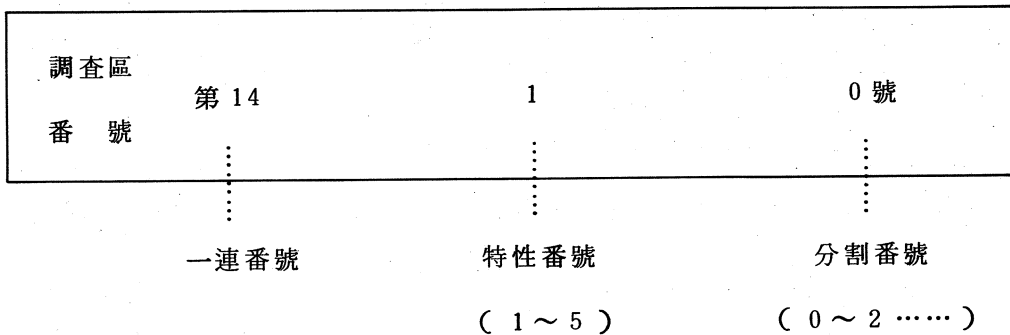
(3) 自身이 明確히 判斷할 수 없을 때에는 반드시 監督者에게 問議하여 그 指示에 따라야 한다.

(4) 內容檢査를 完了하였을 때에는 所定欄에 檢査者의 姓名을 記入하고 捺印하여야 한다.

2. 本國人用 調査表 內容檢査

가. 欄의 記載事項

(1) 調査區番號는 調査區一連番號와 特性番號 와 分割番號가 記入되어 있어야 한다.



(2) 住所는 빠짐없이 記錄되어 있어야 한다.

(3) 家口番號는 一連番號로 되어 있으나 경우에 따라서는 缺番이 있다. 이 缺番은 綜合表 및 調査區要圖와 對照하여 綜合表 備考欄 事由를 確認한다.

(4) 調査表枚數는 반드시記入되어야 하며 家口마다의 調査票 몇 枚中 몇번째 장임을 表示하여야 한다.

但, 外國人調査票의 경우는 調査區別로 몇 枚中 몇번째 장임이 表示되어 있다.

(5) 農家區分은 營農家口(1,2,3 番 該當)와 非農家口(4 番 該當)가 반드시記入되어야 하며 營農家口番號와 非農該當 家口番號가 서로 重複記入되어서는 안되며 綜合表 該當欄과 對照檢査한다.

※ 表의 家口區分欄의 對角線 윗쪽에는 同一家口番號內의 家口 號內의 家口員總數를 記載한다.

家口는 普通家口와 準家口로 區分되며 普通家口內에 準家口가 같이 調査된 調査票도 있다.

(가) 普通家口

- 1) 家口主와 그 家族만이 살고 있는 家口
- 2) 家口主 및 그 家族과 그 밖의 사람(親戚, 下宿生, 同居人, 食母, 머슴, 店員等)과 같이 살고 있는 家口
- 3) 獨立된 부역施設을 갖추고 혼자 살림하는 家口

(나) 準家口

普通家口 以外에 全然 血緣關係가 없는 사람끼리 모여 살고 있는 合宿所, 寄宿舍, 여럿이 모여 自炊하는 家口 및 住居가 一定치 않는 演藝人, 걸인 등의 유랑인

(6) 應答者姓名, 調査員姓名 記入 및 그 捺印이 되어 있어야 한다.

나. 欄內各項目

(1) 姓 名

(가) 姓名은 반드시 記入하되 關係, 姓別, 年齡 등을 相互對照하여 重複하여 記入하지 않았는가 確認한다.

(나) 姓名의 記入順序는 關係欄과 比較하여 普通家口에 있어서는 다음과 같은 順序로 記入되어 있는가를 檢査하여야 한다.

ㄱ. 家口主, 家口主의 配偶者, 家口主의 未婚子女(家口主 本人의 家族)

ㄴ. 家口主의 父母, 家口主의 未婚兄弟, 姉妹(家口主의 直系尊屬과 그 家族)

ㄷ. 家口主의 未婚子女 그 配偶者와 그 未婚子女(家口主의 直系尊屬과 그 家族)

ㄹ. 家口主의 兄弟 姉妹로써 結婚한 사람과 그 配偶者 및 그 未婚子女(家口主의 傍系와 그 家族)

ㅁ. 同居人

ㅂ. 家事使用人

ㅅ. 營業使用人

ㅇ. 下宿人

(다) 普通國家에 包含된 準家口員의 抽出

ㄱ. 普通家口內에 6人以上의 營業使用人等の 集團準家口員이 있을 때에는 그 營業使用人의 代表者를 除外한 準家口員에 대하여 이름란의 속에 X표시를 하며

集團準家口員의 代表者에 대하여는 이름란의 속에
△표시를 한다.

ㄴ. 普通家口內의 하숙자 및 여관에 기숙상주하는 자에
대하여는 이름란의 속에 ○표시를 하여야 한다.

(라) 最終家口員을記入하고 난 空白欄은 斜線「\」으로 막
아야 한다.

2. 關 係

(가) 普通家口에 있어서 關係欄에 家口主가 없을 때에는 備考欄
에 家口主가 軍人이라고 記入되었는가를 確認한다.

但, 全數調査票의 경우 裏面을 參照

(나) 반드시 全部記入되어 있어야 한다.

(3) 性 別

男女中 한쪽에만 ○으로 둘러싸여 있는가 確認하여야 하며

②란 家口主와의 關係와 반드시 比較하여 調査한다.

(4) 年 齡

(가) ②란 家口主와의 關係와 比較하여 檢査한다.

(나) 먼저 나이가 기재되었는가 確認한후 띠 혹은 出生년도
중의 하나가 기재되어 있는가 확인한다.

生日은 確實히 記載되어 있는가? 生日의 陰曆, 陽曆 구
별은 잘 되어 있는가?

또한 띠 혹은 出生年度와 나이와는 모순이 없는가?

나이, 生年月日, 띠, 生日의 陰, 陽등으로 만나이를 換算할
수 있는가를 檢定한다.

(5) 就學與否

(가) 만 6 세 미만은 斜線「\」

(나) 만 6 세 以上者中 4 個項目 中 한곳에는 ○으로 표시되어 있어야 하며 나이와 比較하여 모순점은 없는가?

4 個項目中 두개 以上の 곳에 重復表示나 혹은 기재누락이 되어있는 곳은 없는가?

(6) 學 歷

(가) 만 6 세 미만은 斜線「\」

(나) 만 6 세 이상자중 ⑤란에서 1. 在學, 2. 卒業, 3. 中退에 該當되어 있는 사람으로서 ①~⑥까지 항목중 한 곳에만 ○표되어 있어야 한다.

(다) 만 6 세 이상자중 ⑤란에서 4. 안 다녔음. ★에 표시되어 있는 사람은 ★ 학력 없음에 ○표시 되어야 한다.

(라) ⑤란에서 1~3에 表示되어 있는 사람이 ⑥란의 ★학력 없음에 혹은 ⑤란의 ★안 다녔음에 ○표되어 있는 사람이 ⑥란의 1~6 項目에 ○表示 되어 있거나 두개 以上の 項目에 重復 ○表示 되었던가 또는 기재 누락된 사람은 없는가?

(마) 年齡, 生年月日과 比較하여 모순된 項目은 없는가?

(7) 文盲與否

(가) 만 13 歲 未滿은 斜線「\」을 긋는다.

(나) 만 13 歲 以上者中 ⑥란에서 學歷 없음에 該當된 者만

⑦란의 3個項目中 한 곳에 ○표되어야 하고 기재누락이
나 重複記載된 것은 없는가?

(다) ⑤란의 1~3 ⑥란의 1~6에 해당된 자는 사선
「\」이 그어 있는가?

(8) 配偶關係

(가) 만 15세 미만은 斜線「\」을 긋는다.

(나) 만 15세 이상은* 반드시 4個項目中 한 곳에 ○표

(다) 重複 기재누락등은 없는가?

(9) 總出生兒數 및 지난 1年間 出生兒數

(가) 男子와 만 15세 미만의 女子, 만 15歲 以上の 未婚女子
(⑧란의 未婚)는 全部 斜線「\」으로 표시하여야 한다.

(나) 만 15歲 以上の 既婚女子(⑧란의 1, 有配偶 2. 死別,
3. 離婚)에 對해서 生存 死亡의 合計가 맞는가?

(다) 出生兒가 하나도 없을 때에는 計欄이 “○”이니 生存
死亡에도 各各 ○을 補充한다.

(10) 就業與否

(가) 만 14歲 未滿은 斜線「\」을 긋는다.

(나) 만 14歲 以上者는 7個項目中 한 곳에 ○표가 있어야
한다.

(다) △ 其他에 해당된 사람은 備考欄에 該當者의 行番號와
事由가 記錄되어 있는가 確認할 것. 비고란의 記載事由
가 日氣不順, 대기, 구직단념, 일시적병, 연로자, 불구자……
등의 간략한 어구로 바꾸어 놓는다.

(11) 事業의 種類

(가) 만 14세 未滿者와 ㉠란의 4, 5, 6 △ 其他 該當者는 斜線이 그어 있어야 한다.

(나) ㉠란의 1, 2, 3 該當者는 반드시 記入되어야 함.

(다) 記入內容이 “韓國標準產業分類”의 小分類까지를 할 수 있는가를 確認하여야 한다.

(12) 本人이 하고 있는 일의 種類

(가) 事業種類的 內容檢査要領과 같다.

다만, (12)의 (다)項을 “韓國標準職業分類”로 한다.

(13) 從事者의 地位

(가) ㉡란에 記入된 該當者만 5個項目中에서 한 곳에 ○표

(나) ㉡란의 斜線「\」에 該當되는 者는 斜線「\」

※ 調査統計局의 記入事項

(A) 家口員數의 記入

家口員을 男·女로 區分하여 家口員數欄의 計, 男·女欄에 各各 記入하고 綜合表 該當欄과 對照檢査 한다.

3. 外國人 調査票 內容檢査

가. 欄外 記載事項

本國人 調査票 欄外 記載事項 內檢要領 參照

나. 欄外 記載事項

(1) 家口番號

綜合表에 表示된 外國人家口의 一連番號와의 一致與否를 綜合表의 家口員數와 對照檢査 한다.

(2) 姓名, 性別, 年齡

本國人調查表 內容檢查要領에 準함.

但, 外國人은 滿歲年齡으로의 換算不要

(3) 國 籍

姓別欄을 參照하여 檢査한다.

(4) 職 業

性別, 年齡欄을 參照하여 檢査한다.

(5) 滯留目的

10 個項目中 한군데에 ○표 與否 및 斜線與否를 入國日字, 性別, 年齡을 參照하여 檢査한다.

(6) 入國日字 및 出國豫定日字

職業, 滯留目的欄을 參照하여 檢査한다.

(7) 非常住外國人의 抽出

入國日字, 出國豫定日字를 相互對照하여 1966.10.1 零時基準 現在로 通常 그 滯留期間이 3 個月에 未達된 外國人은 가 구번호부터 備考欄까지 사진「\」을 긋는다.

나 이 환 산 표

나이	간 지	단 기	서 기	일본년호	출 생 일	만 년 령
1	병오 (말)	4299	1966	소화 41	8. 17	0
2	을사 (뱀)	4298	1965	40	9. 7	1
3	갑진 (용)	4297	1964	39	8. 26	2
4	계묘 (토끼)	4296	1963	38	8. 14	3
5	임인 (범)	4295	1962	37	9. 3	4
6	(소)	4294	1961	36	8. 22	5
7	경자 (쥐)	4293	1960	35	8. 11	6
8	(돼지)	4292	1959	34	8. 29	7
9	(개)	4291	1958	33	8. 19	8
10	(닭)	4290	1957	32	8. 8	9
11	(원숭)	4289	1956	31	8. 27	10
12	(양)	4288	1955	30	8. 16	11
13	말	4287	1954	29	9. 5	12
14	뱀	4286	1953	28	8. 24	13
15	용	4285	1952	27	8. 13	14
16	토끼	4284	1951	26	9. 1	15
17	범	4283	1950	25	8. 20	16
18	소	4282	1949	24	8. 10	17
19	쥐	4281	1948	23	8. 29	18
20	돼지	4280	1947	22	8. 17	19

나이	간 지	단 기	서 기	일본번호	출생일	만년령
21	개	4279	1946	소화 21	9. 7	20
22	닭	4278	1945	20	8. 26	21
23	원숭	4277	1944	19	8. 15	22
24	양	4276	1943	18	9. 3	23
25	말	4275	1942	17	8. 21	24
26	뱀	4274	1941	16	8. 11	25
27	용	4273	1940	15	9. 1	26
28	토끼	4272	1939	14	8. 19	27
29	범	4271	1938	13	8. 8	28
30	소	4270	1937	12	8. 27	29
31	쥐	4269	1936	11	8. 16	30
32	돼지	4268	1935	10	9. 4	31
33	개	4267	1934	9	8. 23	32
34	닭	4266	1933	8	8. 12	33
35	원숭	4265	1932	7	9. 2	34
36	양	4264	1931	6	8. 20	35
37	말	4263	1930	5	8. 10	36
38	뱀	4262	1929	4	8. 29	37
39	용	4261	1928	3	8. 18	38
40	토끼	4250	1927	2	9. 6	39
41	범	4259	1926	1	8. 25	40

나이	간 지	단 기	서 기	일본번호	출 생 일	만년령
42	소	4258	1925	대정 14	8. 14	41
43	귀	4257	1924	13	9. 3	42
44	돼지	4256	1923	12	8. 21	43
45	개	4255	1922	11	8. 11	44
46	닭	4254	1921	10	9. 1	45
47	원숭	4253	1920	9	8. 20	46
48	양	4252	1919	8	8. 8	47
49	말	4251	1918	7	8. 27	48
50	뱀	4250	1917	6	8. 16	49
51	용	4249	1916	5	9. 5	50
52	토끼	4248	1915	4	8. 23	51
53	범	4247	1914	3	8. 12	52
54	소	4246	1913	2	9. 2	53
55	귀	4245	1912	1	8. 21	54
56	돼지	4244	1911	평치 44	8. 10	55
57	개	4243	1910	43	8. 28	56
58	닭	4242	1909	42	8. 18	57
59	원숭	4241	1908	41	9. 7	58
60	양	4240	1907	40	8. 24	59
61	말	4239	1906	39	8. 14	60
62	뱀	4238	1905	38	9. 3	61

나이	간 지	단 기	서 기	일본년호	출생일	만년령
63	용	4237	1904	명치 37	8. 22	62
64	토끼	4236	1903	36	8. 11	63
65	범	4235	1902	35	8. 29	64
66	소	4234	1901	34	8. 19	65
67	쥐	4233	1900	33	8. 8	66
68	돼지	4232	1899	32	8. 27	67
69	개	4231	1898	31	8. 16	68
70	닭	4230	1897	30	9. 6	69
71	원숭	4229	1896	29	8. 25	70
72	양	4228	1895	28	8. 23	71
73	말	4227	1894	27	9. 3	72
74	뱀	4226	1893	26	8. 22	73
75	용	4225	1892	25	8. 11	74
76	토끼	4224	1891	24	8. 29	75
77	범	4223	1890	23	8. 18	76
78	소	4222	1889	22	9. 7	77
79	쥐	4221	1888	21	8. 26	78
80	돼지	4220	1887	20	8. 15	79
81	개	4219	1886	19	9. 4	80
82	닭	4218	1885	18	8. 23	81
83	원숭	4217	1884	17	8. 13	82

나이	간 지	단 기	서 기	일본년호	출 생 일	만 년 령
84	양	4216	1883	명치 16	9. 1	83
85	말	4215	1882	15	8. 20	84
86	뱀	4214	1881	14	8. 9	83
87	용	4213	1880	13	8. 27	86
88	토끼	4212	1879	12	8. 16	87
89	범	4211	1878	11	9. 6	88
90	소	4210	1877	10	8. 25	89
91	쥐	4209	1876	9	8. 14	90
92	돼지	4208	1875	8	9. 3	91
93	개	4207	1874	7	8. 21	92
94	닭	4206	1873	6	8. 10	93
95	원숭	4205	1872	5	8. 29	94
96	양	4204	1871	4	8. 17	95
97	말	4203	1870	3	9. 7	96
98	뱀	4202	1869	2	8. 26	97
99	용	4201	1868	1		98
100	토끼	4200	1867			99

5. 조 사 표

(통계법초)

제10조 (비밀의 보호) 통계조사의 결과 알려진 개인 법인 기타 단체의 비밀은 보호되어야 한다.

지정통계 제 1 호 1966년 인구센서스(총인구조사)

조 사 표

특별시·도	구·시·군	동·읍·면	조사구번호	로·동·리	번지—호	가구번호	매중—대	농가구분	※가구구분
							—		

행 번	가 구 및 인 적 사 항				교 육 정 도			배우관계
	① 이 름	② 가구주와의관계	③ 성 별	④ 나 이 와 생 일	⑤ 취 학 여 부	⑥ 학 력	⑦ 문 맹 여 부	
1			1. 남 2. 여	나이 살 생일 월 일 일 출생년 () 년	1. 재졸중 2. 졸업안 3. 졸업 4. 안다	1. 국민 4. 고 등 2. 신제중 5. 초대전문 3. 구제중 6. 대학이상 ☆학력없음	1. 쓸줄안다 2. 읽는다 3. 모른다	1. 유배 2. 사 3. 이 4. 미
2			1. 남 2. 여	나이 살 생일 월 일 일 출생년 () 년	1. 재졸중 2. 졸업안 3. 졸업 4. 안다	1. 국민 4. 고 등 2. 신제중 5. 초대전문 3. 구제중 6. 대학이상 ☆학력없음	1. 쓸줄안다 2. 읽는다 3. 모른다	1. 유배 2. 사 3. 이 4. 미
3			1. 남 2. 여	나이 살 생일 월 일 일 출생년 () 년	1. 재졸중 2. 졸업안 3. 졸업 4. 안다	1. 국민 4. 고 등 2. 신제중 5. 초대전문 3. 구제중 6. 대학이상 ☆학력없음	1. 쓸줄안다 2. 읽는다 3. 모른다	1. 유배 2. 사 3. 이 4. 미
4			1. 남 2. 여	나이 살 생일 월 일 일 출생년 () 년	1. 재졸중 2. 졸업안 3. 졸업 4. 안다	1. 국민 4. 고 등 2. 신제중 5. 초대전문 3. 구제중 6. 대학이상 ☆학력없음	1. 쓸줄안다 2. 읽는다 3. 모른다	1. 유배 2. 사 3. 이 4. 미
5			1. 남 2. 여	나이 살 생일 월 일 일 출생년 () 년	1. 재졸중 2. 졸업안 3. 졸업 4. 안다	1. 국민 4. 고 등 2. 신제중 5. 초대전문 3. 구제중 6. 대학이상 ☆학력없음	1. 쓸줄안다 2. 읽는다 3. 모른다	1. 유배 2. 사 3. 이 4. 미
6			1. 남 2. 여	나이 살 생일 월 일 일 출생년 () 년	1. 재졸중 2. 졸업안 3. 졸업 4. 안다	1. 국민 4. 고 등 2. 신제중 5. 초대전문 3. 구제중 6. 대학이상 ☆학력없음	1. 쓸줄안다 2. 읽는다 3. 모른다	1. 유배 2. 사 3. 이 4. 미
7			1. 남 2. 여	나이 살 생일 월 일 일 출생년 () 년	1. 재졸중 2. 졸업안 3. 졸업 4. 안다	1. 국민 4. 고 등 2. 신제중 5. 초대전문 3. 구제중 6. 대학이상 ☆학력없음	1. 쓸줄안다 2. 읽는다 3. 모른다	1. 유배 2. 사 3. 이 4. 미
8			1. 남 2. 여	나이 살 생일 월 일 일 출생년 () 년	1. 재졸중 2. 졸업안 3. 졸업 4. 안다	1. 국민 4. 고 등 2. 신제중 5. 초대전문 3. 구제중 6. 대학이상 ☆학력없음	1. 쓸줄안다 2. 읽는다 3. 모른다	1. 유배 2. 사 3. 이 4. 미
9			1. 남 2. 여	나이 살 생일 월 일 일 출생년 () 년	1. 재졸중 2. 졸업안 3. 졸업 4. 안다	1. 국민 4. 고 등 2. 신제중 5. 초대전문 3. 구제중 6. 대학이상 ☆학력없음	1. 쓸줄안다 2. 읽는다 3. 모른다	1. 유배 2. 사 3. 이 4. 미

응성 담 자 명	조 성 사 원 명
㉠	㉡

(동계법초)

제10조(비 보호) 통계조사의 결과 알려진 개인법인 다단체의 비밀은 보호되어야 한다.

지정통계 제 1 호 1966년 인구센서스(총인구조사) 조 사 표

특별시·도	구·시·군	동·읍·면	조사구번호	로·동·리	번지-호	가구번호	매종-매	농가구분	※가구구분
					(통번)		-		

행번	가 구 및 인 적 사 항				교 육 정 도			배우관계 및 출산력			경제활동 14세이상자로서 9.22~9.28의 7일간에 대하여			
	①	②	③	④	⑤	⑥	⑦	⑧	⑨	⑩	⑪	⑫	⑬	⑭
호	이 름	가구주와의관계	성 별	나 이 와 생 일	취 학 여 부	학 령	문맹여부	배우관계	총출생아수	지난 1년간 출생아수	취업여부	사업의종류(산업별)	본인이 하고 있는 일의종류(직업별)	종사상의 지위
1			1. 남	나이 살 생일 월 일음양	1. 재출생안다 2. 신제중 3. 구제중 4. ☆학력없음	1. 국민 4. 고 등 2. 신제중 5. 초대전문 3. 구제중 6. 대학이상 ☆학력없음	1. 쓸출안다 2. 읽는다 3. 모른다	1. 유배우 2. 사별 3. 이혼 4. 미혼	생존 명 사망 명 계 명	생존 명 사망 명 계 명	1. 취업(주로 일함) 2. 가사, 통학등에 일함 3. 일을쉬고 있음 4. 구직 5. 가사 6. 통학 △ 기타			1. 자영업주 2. 가사용고 3. 상용고 4. 임시고 5. 일고
2			1. 남	나이 살 생일 월 일음양	1. 재출생안다 2. 신제중 3. 구제중 4. ☆학력없음	1. 국민 4. 고 등 2. 신제중 5. 초대전문 3. 구제중 6. 대학이상 ☆학력없음	1. 쓸출안다 2. 읽는다 3. 모른다	1. 유배우 2. 사별 3. 이혼 4. 미혼	생존 명 사망 명 계 명	생존 명 사망 명 계 명	1. 취업(주로 일함) 2. 가사, 통학등에 일함 3. 일을쉬고 있음 4. 구직 5. 가사 6. 통학 △ 기타			1. 자영업주 2. 가사용고 3. 상용고 4. 임시고 5. 일고
3			1. 남	나이 살 생일 월 일음양	1. 재출생안다 2. 신제중 3. 구제중 4. ☆학력없음	1. 국민 4. 고 등 2. 신제중 5. 초대전문 3. 구제중 6. 대학이상 ☆학력없음	1. 쓸출안다 2. 읽는다 3. 모른다	1. 유배우 2. 사별 3. 이혼 4. 미혼	생존 명 사망 명 계 명	생존 명 사망 명 계 명	1. 취업(주로 일함) 2. 가사, 통학등에 일함 3. 일을쉬고 있음 4. 구직 5. 가사 6. 통학 △ 기타			1. 자영업주 2. 가사용고 3. 상용고 4. 임시고 5. 일고
4			1. 남	나이 살 생일 월 일음양	1. 재출생안다 2. 신제중 3. 구제중 4. ☆학력없음	1. 국민 4. 고 등 2. 신제중 5. 초대전문 3. 구제중 6. 대학이상 ☆학력없음	1. 쓸출안다 2. 읽는다 3. 모른다	1. 유배우 2. 사별 3. 이혼 4. 미혼	생존 명 사망 명 계 명	생존 명 사망 명 계 명	1. 취업(주로 일함) 2. 가사, 통학등에 일함 3. 일을쉬고 있음 4. 구직 5. 가사 6. 통학 △ 기타			1. 자영업주 2. 가사용고 3. 상용고 4. 임시고 5. 일고
5			1. 남	나이 살 생일 월 일음양	1. 재출생안다 2. 신제중 3. 구제중 4. ☆학력없음	1. 국민 4. 고 등 2. 신제중 5. 초대전문 3. 구제중 6. 대학이상 ☆학력없음	1. 쓸출안다 2. 읽는다 3. 모른다	1. 유배우 2. 사별 3. 이혼 4. 미혼	생존 명 사망 명 계 명	생존 명 사망 명 계 명	1. 취업(주로 일함) 2. 가사, 통학등에 일함 3. 일을쉬고 있음 4. 구직 5. 가사 6. 통학 △ 기타			1. 자영업주 2. 가사용고 3. 상용고 4. 임시고 5. 일고
6			1. 남	나이 살 생일 월 일음양	1. 재출생안다 2. 신제중 3. 구제중 4. ☆학력없음	1. 국민 4. 고 등 2. 신제중 5. 초대전문 3. 구제중 6. 대학이상 ☆학력없음	1. 쓸출안다 2. 읽는다 3. 모른다	1. 유배우 2. 사별 3. 이혼 4. 미혼	생존 명 사망 명 계 명	생존 명 사망 명 계 명	1. 취업(주로 일함) 2. 가사, 통학등에 일함 3. 일을쉬고 있음 4. 구직 5. 가사 6. 통학 △ 기타			1. 자영업주 2. 가사용고 3. 상용고 4. 임시고 5. 일고
7			1. 남	나이 살 생일 월 일음양	1. 재출생안다 2. 신제중 3. 구제중 4. ☆학력없음	1. 국민 4. 고 등 2. 신제중 5. 초대전문 3. 구제중 6. 대학이상 ☆학력없음	1. 쓸출안다 2. 읽는다 3. 모른다	1. 유배우 2. 사별 3. 이혼 4. 미혼	생존 명 사망 명 계 명	생존 명 사망 명 계 명	1. 취업(주로 일함) 2. 가사, 통학등에 일함 3. 일을쉬고 있음 4. 구직 5. 가사 6. 통학 △ 기타			1. 자영업주 2. 가사용고 3. 상용고 4. 임시고 5. 일고
8			1. 남	나이 살 생일 월 일음양	1. 재출생안다 2. 신제중 3. 구제중 4. ☆학력없음	1. 국민 4. 고 등 2. 신제중 5. 초대전문 3. 구제중 6. 대학이상 ☆학력없음	1. 쓸출안다 2. 읽는다 3. 모른다	1. 유배우 2. 사별 3. 이혼 4. 미혼	생존 명 사망 명 계 명	생존 명 사망 명 계 명	1. 취업(주로 일함) 2. 가사, 통학등에 일함 3. 일을쉬고 있음 4. 구직 5. 가사 6. 통학 △ 기타			1. 자영업주 2. 가사용고 3. 상용고 4. 임시고 5. 일고
9			1. 남	나이 살 생일 월 일음양	1. 재출생안다 2. 신제중 3. 구제중 4. ☆학력없음	1. 국민 4. 고 등 2. 신제중 5. 초대전문 3. 구제중 6. 대학이상 ☆학력없음	1. 쓸출안다 2. 읽는다 3. 모른다	1. 유배우 2. 사별 3. 이혼 4. 미혼	생존 명 사망 명 계 명	생존 명 사망 명 계 명	1. 취업(주로 일함) 2. 가사, 통학등에 일함 3. 일을쉬고 있음 4. 구직 5. 가사 6. 통학 △ 기타			1. 자영업주 2. 가사용고 3. 상용고 4. 임시고 5. 일고

응성	조성
담사	원명
자명	

※조사통계국 기입 사항	(A) 가구원수 계 남 여	(B) 가족구성	(C) 가구구성	(D) 경제구성	(E) 친족취업자 남 여 총수	(F) 친족인원연령구분 -14 14-65 65+

비 고

(통계법조)

제10조(비밀의 보호) 통계조사의 결과 알려진 개인법인 기타단체의 비밀은 보호되어야 한다.

지정통계 제 1 호 1966년 인구센서스(총인구조사) 조 사 표

조사구명			구분	※				배중	배			
자기본가의 현주지			행번	이 름	성별	나이와 생일			취학여부	학 령	문맹여부	배우관계
특별시·도	구·시·군	동·읍·면				출생년	생일월	생일일				
			1		1. 남	(출생년) 생일월 일	1. 재학 2. 졸업 3. 중퇴 4. 안다	1. 국 민 4. 고 등 2. 신 계 중 5. 초대전문 3. 구 계 중 6. 대학이상 ☆학력없음	1. 쓸줄안다 2. 읽는다 3. 모름다	1. 유배우 2. 사별 3. 이혼 4. 미혼		
			2		2. 여	나이 피	1. 재학 2. 졸업 3. 중퇴 4. 안다	1. 국 민 4. 고 등 2. 신 계 중 5. 초대전문 3. 구 계 중 6. 대학이상 ☆학력없음	1. 쓸줄안다 2. 읽는다 3. 모름다	1. 유배우 2. 사별 3. 이혼 4. 미혼		
			3		1. 남	(출생년) 생일월 일	1. 재학 2. 졸업 3. 중퇴 4. 안다	1. 국 민 4. 고 등 2. 신 계 중 5. 초대전문 3. 구 계 중 6. 대학이상 ☆학력없음	1. 쓸줄안다 2. 읽는다 3. 모름다	1. 유배우 2. 사별 3. 이혼 4. 미혼		
			4		2. 여	나이 피	1. 재학 2. 졸업 3. 중퇴 4. 안다	1. 국 민 4. 고 등 2. 신 계 중 5. 초대전문 3. 구 계 중 6. 대학이상 ☆학력없음	1. 쓸줄안다 2. 읽는다 3. 모름다	1. 유배우 2. 사별 3. 이혼 4. 미혼		
			5		1. 남	(출생년) 생일월 일	1. 재학 2. 졸업 3. 중퇴 4. 안다	1. 국 민 4. 고 등 2. 신 계 중 5. 초대전문 3. 구 계 중 6. 대학이상 ☆학력없음	1. 쓸줄안다 2. 읽는다 3. 모름다	1. 유배우 2. 사별 3. 이혼 4. 미혼		
			6		2. 여	나이 피	1. 재학 2. 졸업 3. 중퇴 4. 안다	1. 국 민 4. 고 등 2. 신 계 중 5. 초대전문 3. 구 계 중 6. 대학이상 ☆학력없음	1. 쓸줄안다 2. 읽는다 3. 모름다	1. 유배우 2. 사별 3. 이혼 4. 미혼		
			7		1. 남	(출생년) 생일월 일	1. 재학 2. 졸업 3. 중퇴 4. 안다	1. 국 민 4. 고 등 2. 신 계 중 5. 초대전문 3. 구 계 중 6. 대학이상 ☆학력없음	1. 쓸줄안다 2. 읽는다 3. 모름다	1. 유배우 2. 사별 3. 이혼 4. 미혼		
			8		2. 여	나이 피	1. 재학 2. 졸업 3. 중퇴 4. 안다	1. 국 민 4. 고 등 2. 신 계 중 5. 초대전문 3. 구 계 중 6. 대학이상 ☆학력없음	1. 쓸줄안다 2. 읽는다 3. 모름다	1. 유배우 2. 사별 3. 이혼 4. 미혼		
			9		1. 남	(출생년) 생일월 일	1. 재학 2. 졸업 3. 중퇴 4. 안다	1. 국 민 4. 고 등 2. 신 계 중 5. 초대전문 3. 구 계 중 6. 대학이상 ☆학력없음	1. 쓸줄안다 2. 읽는다 3. 모름다	1. 유배우 2. 사별 3. 이혼 4. 미혼		
			10		2. 여	나이 피	1. 재학 2. 졸업 3. 중퇴 4. 안다	1. 국 민 4. 고 등 2. 신 계 중 5. 초대전문 3. 구 계 중 6. 대학이상 ☆학력없음	1. 쓸줄안다 2. 읽는다 3. 모름다	1. 유배우 2. 사별 3. 이혼 4. 미혼		

조사담당자

㉑

調 查 表

指定統計第1號
1966年(人口Census)總人口調查
Designated Statistics No. 1
1966 Population Census

POPULATION CENSUS QUESTIONNAIRE

經濟企劃院 調查統計局
Bureau of Statistics
Economic Planning Board

特別市·道 Special City·Province	區·市·郡 Gu·Shi·Gun	洞·邑·面 Dong·Eup·Myeun	調查區 番號 E. D. No.	枚 中 枚 No. () of () sheets
			—	

家口番號 Household No.	行番號 Line No.	姓 名 Name	性 別 Sex	年 齡 Age	國 籍 Nationality	職 業 Occupation	滯留目的 Purpose of Stay	入國日字 Date of Entry	出國確定日字 Date of Departure	備 考 Remarks
	1		1. 男Male 2. 女Female				1. 2. 3. 4. 5. 6. 7. 8. 9. 10.			
	2		1. 男Male 2. 女Female				1. 2. 3. 4. 5. 6. 7. 8. 9. 10.			
	3		1. 男Male 2. 女Female				1. 2. 3. 4. 5. 6. 7. 8. 9. 10.			
	4		1. 男Male 2. 女Female				1. 2. 3. 4. 5. 6. 7. 8. 9. 10.			
	5		1. 男Male 2. 女Female				1. 2. 3. 4. 5. 6. 7. 8. 9. 10.			
	6		1. 男Male 2. 女Female				1. 2. 3. 4. 5. 6. 7. 8. 9. 10.			
	7		1. 男Male 2. 女Female				1. 2. 3. 4. 5. 6. 7. 8. 9. 10.			
	8		1. 男Male 2. 女Female				1. 2. 3. 4. 5. 6. 7. 8. 9. 10.			
	9		1. 男Male 2. 女Female				1. 2. 3. 4. 5. 6. 7. 8. 9. 10.			
	10		1. 男Male 2. 女Female				1. 2. 3. 4. 5. 6. 7. 8. 9. 10.			
	11		1. 男Male 2. 女Female				1. 2. 3. 4. 5. 6. 7. 8. 9. 10.			
	12		1. 男Male 2. 女Female				1. 2. 3. 4. 5. 6. 7. 8. 9. 10.			
	13		1. 男Male 2. 女Female				1. 2. 3. 4. 5. 6. 7. 8. 9. 10.			
	14		1. 男Male 2. 女Female				1. 2. 3. 4. 5. 6. 7. 8. 9. 10.			
	15		1. 男Male 2. 女Female				1. 2. 3. 4. 5. 6. 7. 8. 9. 10.			

調查員
姓 名

印

<p>註：滯留目的欄</p> <ol style="list-style-type: none"> 1. 新聞, 放送, 雜誌, 映畫 其他의 報道活動 2. 宗教活動 3. 產業上의 特殊技術提供 4. 貿易從事 및 事業 또는 投資活動 5. 學術教育分野를 위한 研究教育指導 6. 學術教育分野의 特定研究 및 修學을 위한 留學 7. 藝術 및 學術上의 活動 8. 演劇, 演藝, 演奏, 運動競技 이밖의 興行業 9. 親戚 및 親知訪問 10. 觀光 	<p>Note: Column for Purpose of Stay</p> <ol style="list-style-type: none"> 1. Activities in the field of mass-communication such as newspaper, radio-broadcasting, magazine, cinema, etc. 2. Religious mission. 3. Service of special techniques for industrial field. 4. Trading, and/or Business and investment activities. 5. Activities as instructor in the academic or educational field. 6. Study on abroad for academic or educational purpose. 7. Activities in the field of art and science. 8. Activities in the field of drama, concert, sports or similar performance. 9. Visit to relatives. 10. Sight-seeing.
---	--

POPULATION CENSUS QUESTIONNAIRE

October 1, 1966

BUREAU OF RESEARCH & STATISTICS
ECONOMIC PLANNING BOARD
SEOUL KOREA

September, 1966

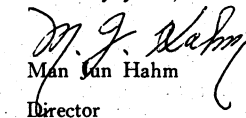
Dear Foreign National Citizen:

The Bureau of Research & Statistics is asking you to help in filling questions for the Population Census, one of the most important statistical survey since 1925 and falls on ninth round in order to obtain and furnish basic national data for the formulation of policy and administration.

Your cooperation in answering to the query by the enumerator will be very much appreciated and the report to this Bureau is confidential by the Statistics Law. It may be seen only by sworn census employees and may be used only for the statistical purpose.

We further can assure you that your cooperation and efforts will be very much useful for our future socio-economic and cultural development.

Sincerely yours,


Man Jun Hahm
Director

PS:

Obligation exempted if you are member of following:

1. Foreign diplomats and member of United Nations organization or mission including families and persons accompanied
2. United Nations Armed Forces and attached civilian with person and families accompanied

統計法抄 Statistical Law.

第10條(秘密의 保護)

統計調查結果 知得된 個人, 法人, 其他 團體의 秘密은 保護되어야 한다.

Article 10. (Confidential treatment)

All statistical data furnished by individual or corporation shall be accorded the confidential treatment.

第11條(統計目的以外의 使用禁止)

누구든지 指定統計의 作成을 爲하여 蒐集된 統計資料를 統計目的以外에 使用해서는 안된다.

Article 11. (Forbidding the abuse of statistical data)

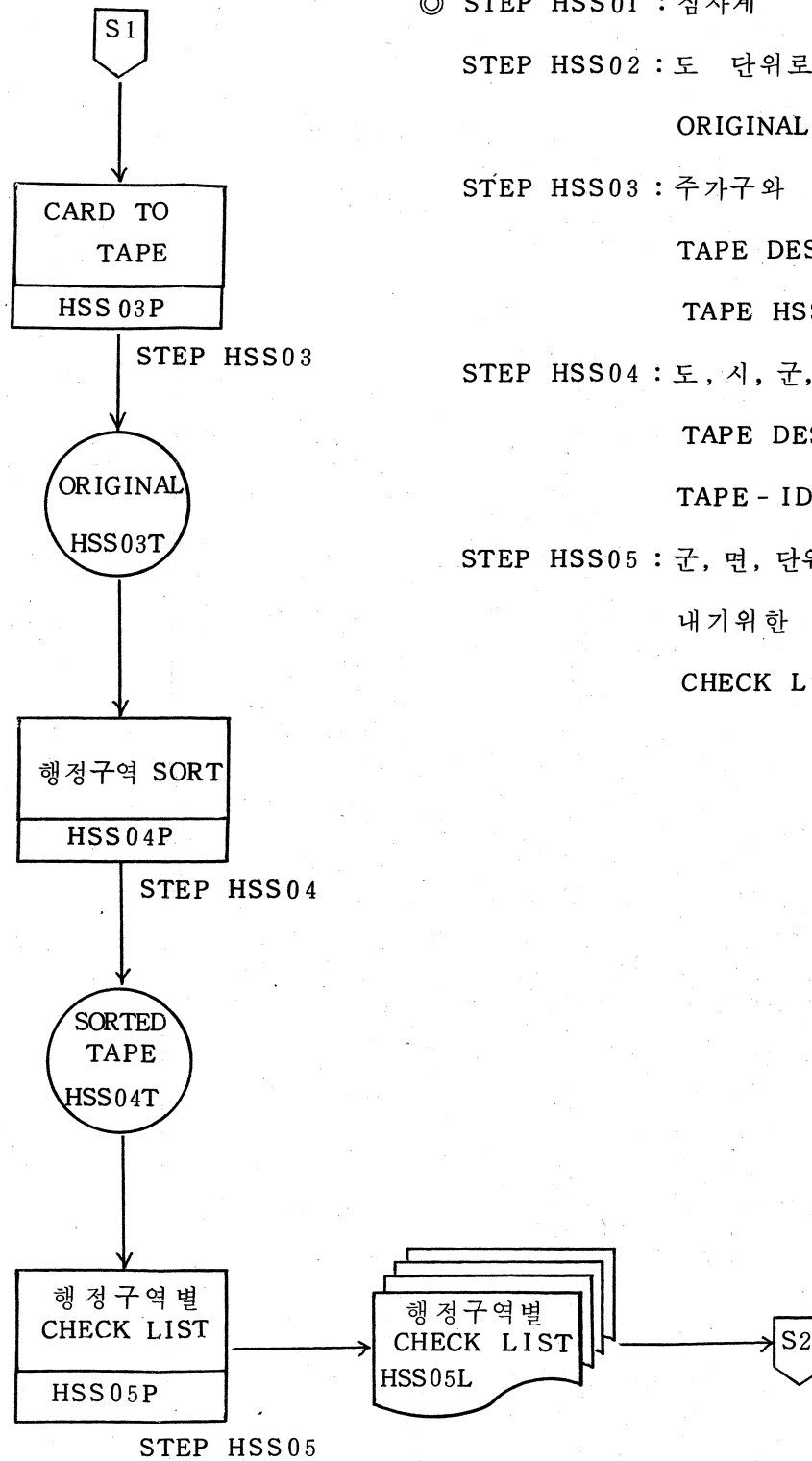
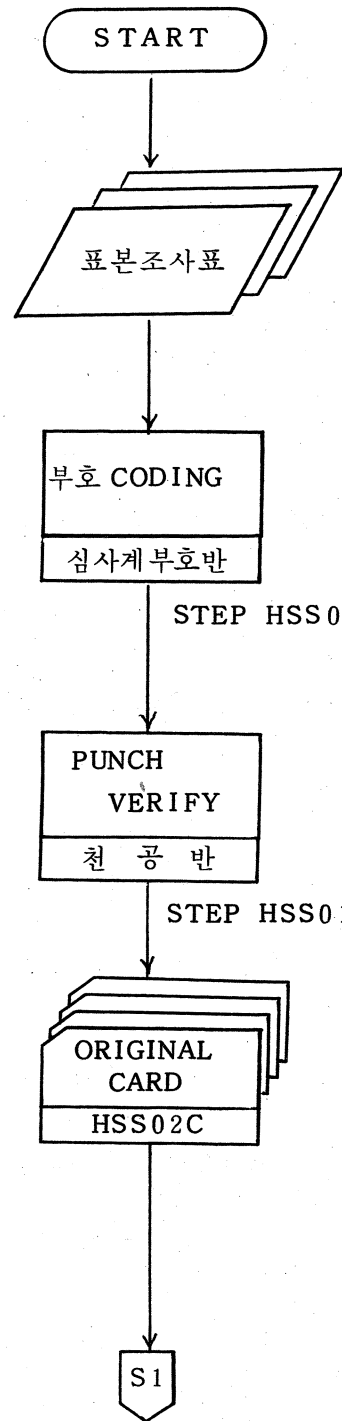
No one shall be permitted to utilize the collected data of designated statistics other than for the statistical purpose.

1. SYSTEM FLOWCHART

70 HOUSING CENSUS SYSTEM FLOW-CHART

경제기획원 조사통계국
자료처리과

표본 GENERAL - FLOW



◎ STEP HSS01 : 심사계

STEP HSS02 : 도 단위로 PUNCH

ORIGINAL CARD HSS02C

STEP HSS03 : 주가구와 주가구의를 구분하여

TAPE DESIGN HT3와 HT4로

TAPE HSS03T를 작성한다.

STEP HSS04 : 도, 시, 군, 동, 면, 조사구번호, 가구번호를 SORT한다.

TAPE DESIGN은 HT3, HT4

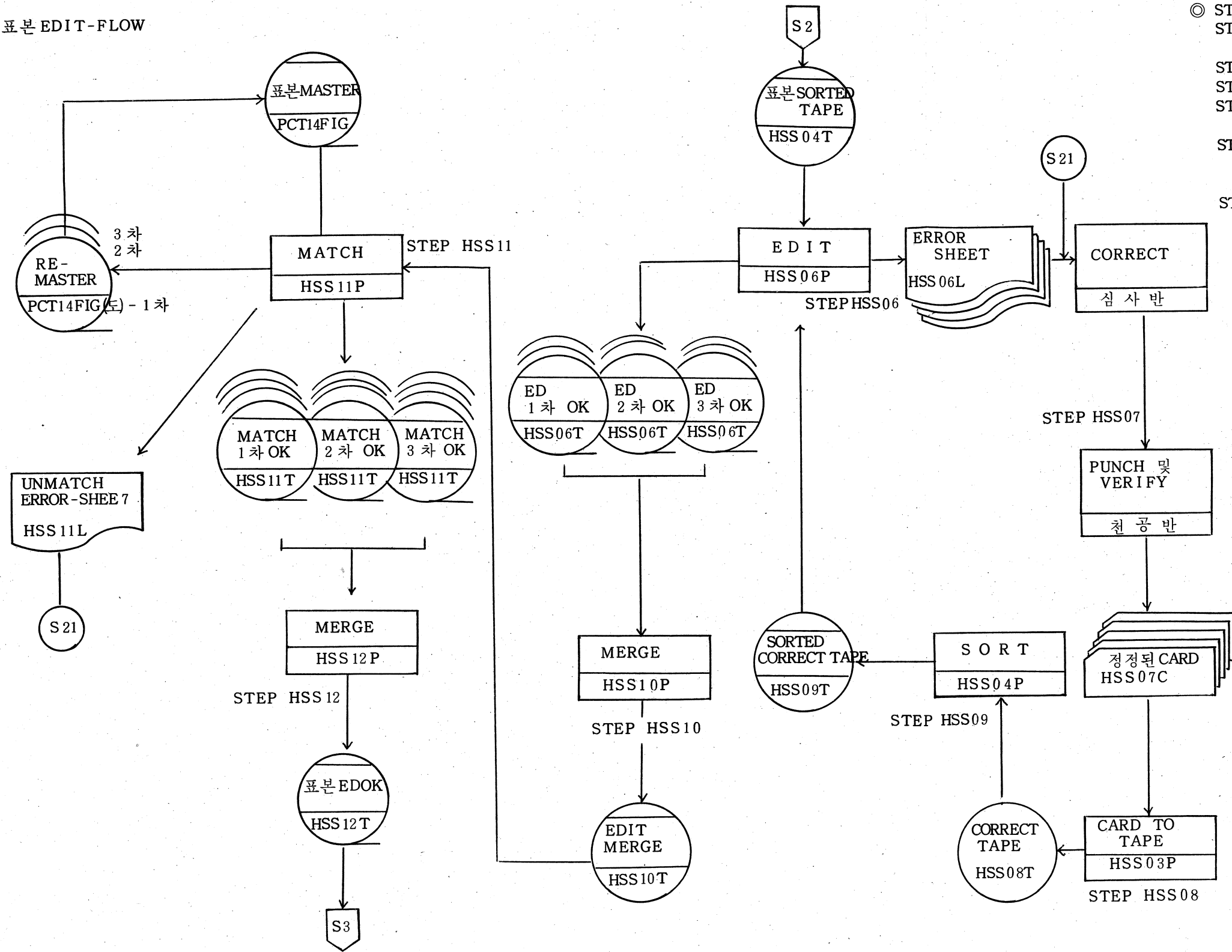
TAPE - ID는 HSS04T

STEP HSS05 : 군, 면, 단위로 거쳐수, 가구수 CHECK LIST를

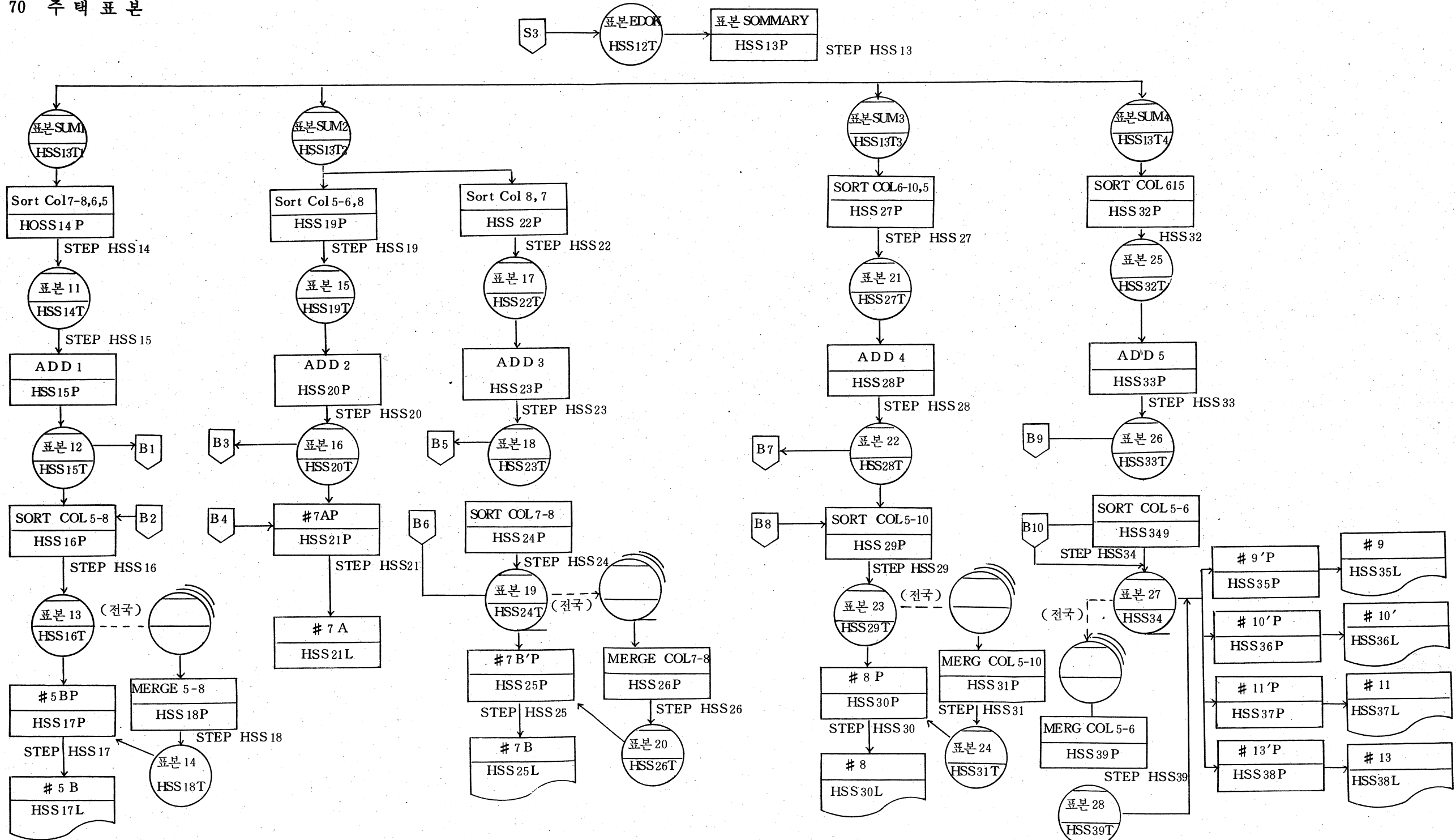
내기위한 HSS05P PROGRAM으로 지역별,

CHECK LIST HSS05L.

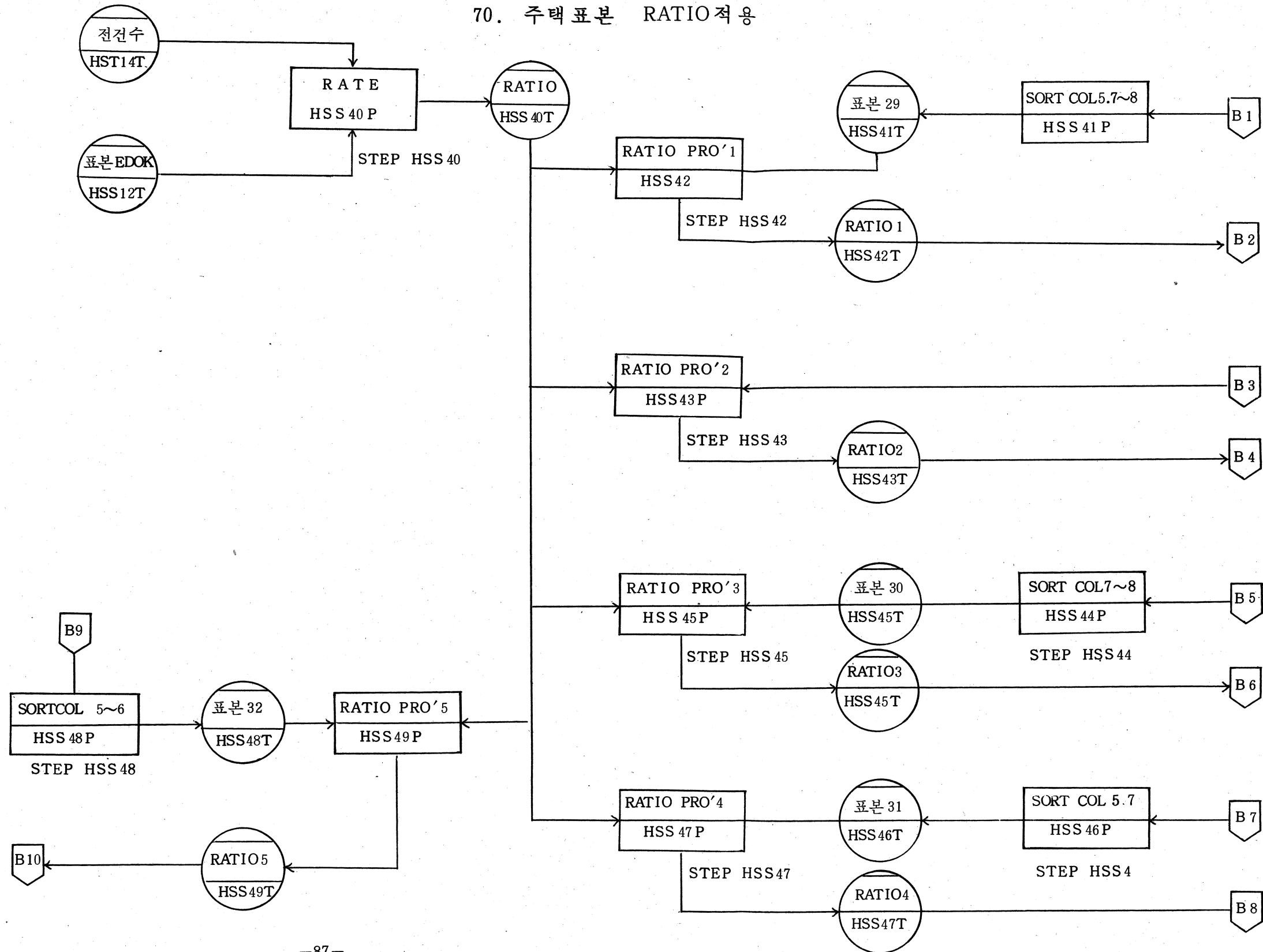
표본 EDIT-FLOW



- ◎ STEP HSS06 : 내용 EDIT
- STEP HSS07 : ERROR 수정과 PUNCH
- STEP HSS08 : CARD TO TAPE
- STEP HSS09 : 행정구역 SORT
- STEP HSS+0 : EDIT TAPE 를 MERGE
- STEP HSS11 : 인구표본에서 나온 MASTER 와 MATCH 중복, 누락 CHECK
- STEP HSS12 : MATCH 된 TAPE 를 MERGE

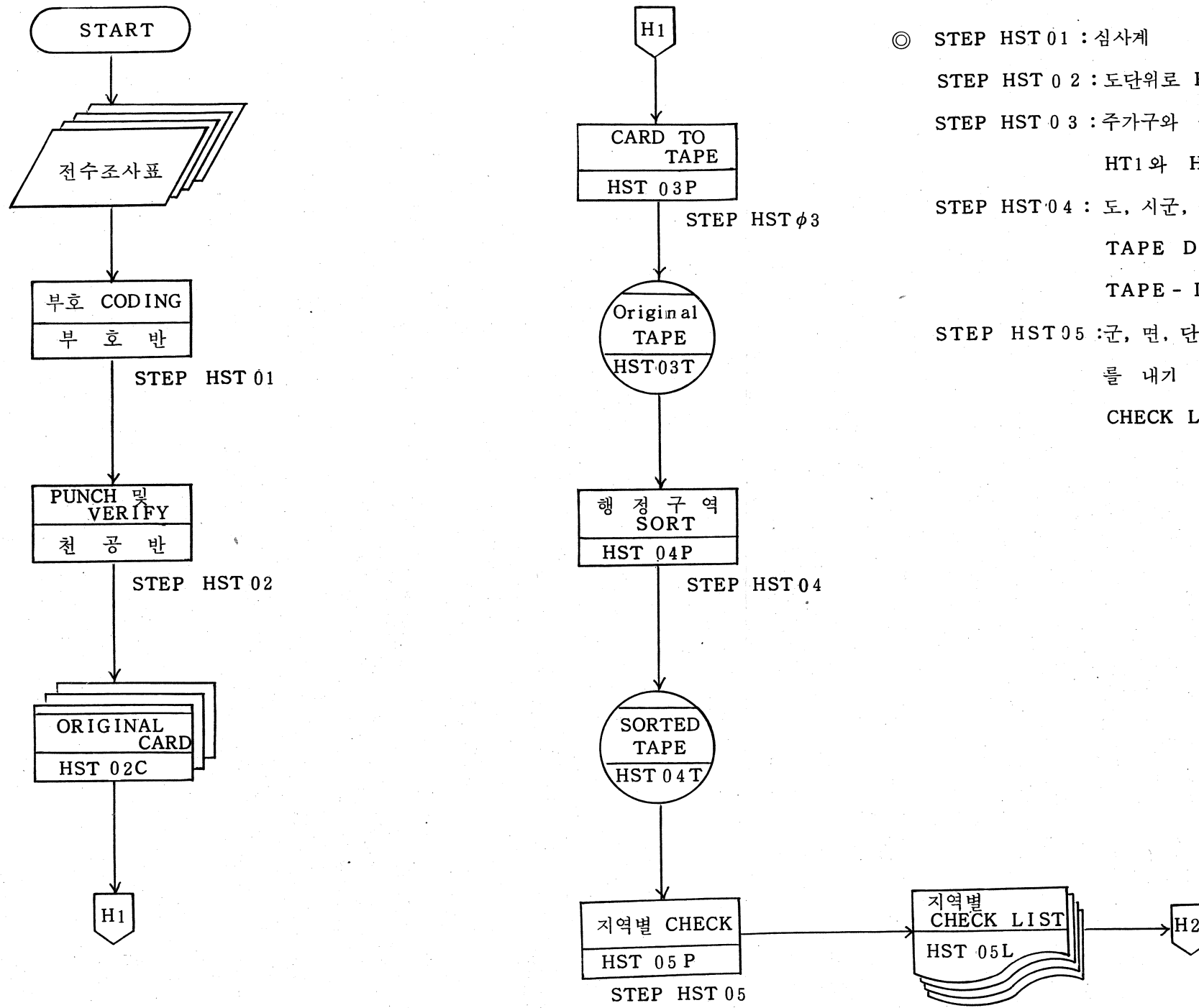


70. 주택표본 RATIO 적용



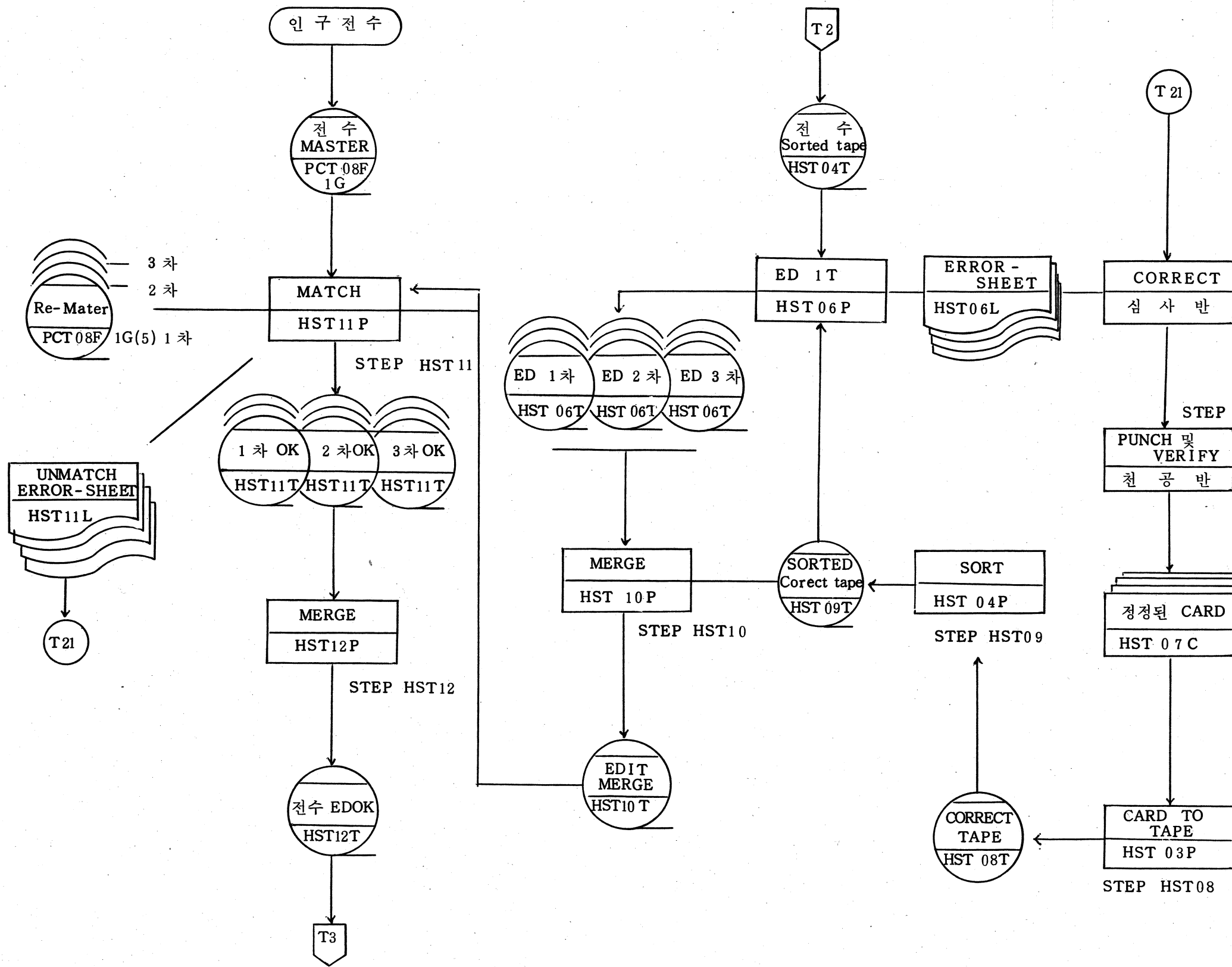
70' 주택 CENSUS FLOW - CHART

전수 GENERAL - FLOW



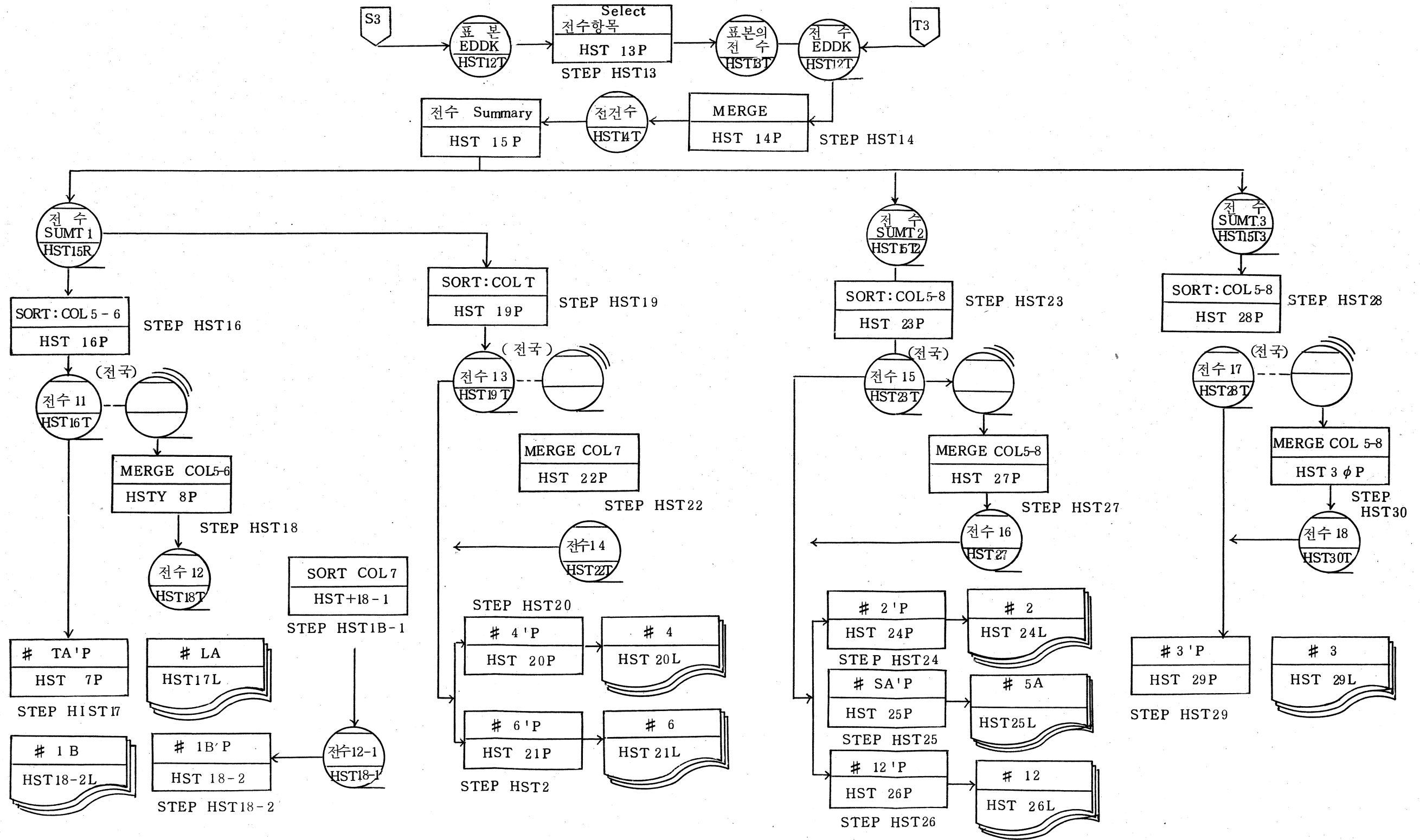
- ◎ STEP HST 01 : 심사계
- STEP HST 02 : 도단위로 PUNCH ORIGINAL CARD HST02C
- STEP HST 03 : 추가구와 추가구외를 구분하여 TAPE DESIGN HT1와 HT2로 TAPE HST03T를 작성
- STEP HST 04 : 도, 시군, 동면, 조사구번호와 구번호를 SORT한다. TAPE DESIGN은 HT1, HT2 TAPE - ID은 HST 04T
- STEP HST 05 : 군, 면, 단위로 거처수, 가구수 CHECK LIST 를 내기 위한 HST05P PROGRAM으로 지역별 CHECK LIST HST05L

전수 EDIT - FLOW



- ◎ STEP HST06 : 내용 EDIT
- STEP HST07 : ERROR 수정과 PUNCH
- STEP HST08 : CARD TO TAPE
- STEP HST09 : 행정구역 SORT
- STEP HST0 : EDIT TAPE를 MERGE
- STEP HST11 : 인구 전수에서 나온 MASTER와 MATCH 중복누락 CHECK
- STEP HST12 : MATCH된 TAPE를 전부 MERGE

70. 주 택 전 수



**2 . TAPE DESIGN
LAYOWT**



MULTIPLE-CARD LAYOUT FORM

Company 1970 인구주택센서스

Application 카드설계

by Date Job No. Sheet No.

인구표본	표식		지역														가구사항						인적사항						교육						출생아수						출생지						전거주지						경제활동												CO No.														
	1	2	3	4	5	6	7	8	9	10	11	12	13	14	15	16	17	18	19	20	21	22	23	24	25	26	27	28	29	30	31	32	33	34	35	36	37	38	39	40	41	42	43	44	45	46	47	48	49	50	51	52	53	54	55	56	57	58	59	60	61	62	63	64		65	66	67	68	69	70	71	72	73	74	75	76	77	78
인구전수	표식		지역														가구사항						인적사항						교육						출생아수						출생지						전거주지						경제활동												CO No.														
	1	2	3	4	5	6	7	8	9	10	11	12	13	14	15	16	17	18	19	20	21	22	23	24	25	26	27	28	29	30	31	32	33	34	35	36	37	38	39	40	41	42	43	44	45	46	47	48	49	50	51	52	53	54	55	56	57	58	59	60	61	62	63	64		65	66	67	68	69	70	71	72	73	74	75	76	77	78
주택표본	표식		지역														주						가						구						동거, 기타거처												CO No.																																
	1	2	3	4	5	6	7	8	9	10	11	12	13	14	15	16	17	18	19	20	21	22	23	24	25	26	27	28	29	30	31	32	33	34	35	36	37	38	39	40	41	42	43	44	45	46		47	48	49	50	51	52	53	54	55	56	57	58	59	60	61	62	63	64	65	66	67	68	69	70	71	72	73	74	75	76	77	78
주택전수	표식		지역														주						가						구						동거, 기타거처												CO No.																																
	1	2	3	4	5	6	7	8	9	10	11	12	13	14	15	16	17	18	19	20	21	22	23	24	25	26	27	28	29	30	31	32	33	34	35	36	37	38	39	40	41	42	43	44	45	46		47	48	49	50	51	52	53	54	55	56	57	58	59	60	61	62	63	64	65	66	67	68	69	70	71	72	73	74	75	76	77	78
인구특별	표식		구분														1						2						3						CO No.																																												
	1	2	3	4	5	6	7	8	9	10	11	12	13	14	15	16	17	18	19	20	21	22	23	24	25	26	27	28	29	30	31	32	33	34		35	36	37	38	39	40	41	42	43	44	45	46	47	48	49	50	51	52	53	54	55	56	57	58	59	60	61	62	63	64	65	66	67	68	69	70	71	72	73	74	75	76	77	78
인구의국인	표식		지역														가구						건물(주거)						1						2						3						CO No.																																
	1	2	3	4	5	6	7	8	9	10	11	12	13	14	15	16	17	18	19	20	21	22	23	24	25	26	27	28	29	30	31	32	33	34	35	36	37	38	39	40	41	42	43	44	45	46		47	48	49	50	51	52	53	54	55	56	57	58	59	60	61	62	63	64	65	66	67	68	69	70	71	72	73	74	75	76	77	78

3. 기 계 내 용 검 사 요 령

기 계 내 용 검 사 요 령

CHECK 항목	정 CODE	COLUMN 위치	
		최 소	최 후
도 군 ERROR		3	6
면 , 조 사 구		7	11
특 성		12	12
거 처 종 류		21	57
건 물 종 류		22	22
시 기		23	23
년 도		24	25
소 유		26	26
방 수 (총)		27	28
		33	34
		40	41
		58	59
방 평 수		29	32
		35	38
		42	45
		60	63
동 거 가 구 수		39	39
총 건 평		46	49

(DATA CHECK 요령)

업무명 주택 전 수 72. 4. 6
 ERROR Message 년 월 일 작성자

ERROR 기 호	ERROR CODE 처 리	비 고
.....A	도군 ERROR COL 3 ~ 6	
B	면, 조사구 COL 7 ~ 11	
C	특 성 COL 12	
D	거 처 종 류 COL 21 COL 57	
F	건 물 종 류 COL 22	
G	시 기 COL 23	
- Y	년 도 COL 24 ~ 25	
K	소 유 COL 26	
- R	방 수 (총) COL 27 ~ 28	
	" (주) COL 33 ~ 34	
	" (동) COL 40 ~ 41 COL 58 ~ 59	
.....P	방 평 수 (총) COL 29 ~ 32	
	" (주) COL 35 ~ 38	
	" (동) COL 42 ~ 45 COL 60 ~ 63	
N	동 거 가 구 수 COL 39	
.....GP	총 건 평 COL 46 ~ 49	

CHECK 항목	정 CODE	COLUMN 위치	
		최 초	최 후
문 화 시 설		50	56
		64	70

ERROR 기 호	ERROR CODE 처 리	비 고
E	문화시설 COL 50 ~ 56, COL 64 ~ 70	
ROOM	방수의 함이 틀릴때	
PYUNG	방평수의 "	

기 계 내 용 검 사 요 령

CHECK 항목	정 CODE	COLUMN 위치	
		최 초	최 후
도군 ERROR		3	6
면, 조 사 구		7	11
특 성		12	12
거 처 종 류		21	64
건 물 종 류		22	22
시 기		23	23
년 도		24	25
소 유		26	26
방		27	28
		65	66
		34	34
		40	41
평		29	32
		67	70
		35	38
		42	45
동 거 가 구 수		39	39
총 건 평		46	49

(DATA CHECK 요령)

업무명 주택 표 본
 ERROR Message 년 월 일 작성자

ERROR 기 호	ERROR CODE 처 리	비 고
.....A	도군 ERROR COL 3 ~ 6	
B	면, 조 사 구 COL 7 ~ 11	
C	특 성 COL 12	
D	거 처 종 류 COL 21 COL 64	
F	건 물 종 류 COL 22	
G	시 기 COL 23	
- Y	년 도 COL 24 ~ 25	
K	소 유 COL 26	
- R	방 COL 27 ~ 28 COL 65 ~ 66	
	COL 31 ~ 34	
	COL 40 ~ 41	
.....P	평 COL 29 ~ 32 COL 67 ~ 70	
	COL 35 ~ 38	
	COL 42 ~ 45	
N	동 거 가 구 수 COL 39	
.....GP	총 건 평 COL 46 ~ 49	

CHECK 항목	정 CODE	COLUMN 위치	
		최 초	최 후
문 화 시 설		50	56
		71	77
사 용 목 적		57	57
		58	58
외 벽		59	59
		60	60
지 붕		61	61
		62	62
급 수		63	78
등 화			
변 소			
연 료			

ERROR 기 호	ERROR CODE 처 리	비 고
E	문 화 시 설 COL 50 ~ 56 COL 71~77	
T	사용목적 ERROR COL 57	
U	외 벽 ERROR COL 58	
V	지 붕 " COL 59	
W	급 수 " COL 60	
X	등 화 " COL 61	
Y	변 소 " COL 62	
Z	연 료 " COL 63 ~ 78	
ROOM	동거가구 방수의 합이 틀릴때	
PYUNG	" 평수의 " "	

4 . 조 사 표

인구에 관한 사항

이름 ①	가구주와의관계 ②	성별 ③	생년월일 ④	혼인상태 ⑤	교육관계 ⑥ ⑦ ⑧	출생아수 ⑨	출생지 ⑩ ⑪	5년전거주지 ⑫ ⑬	경제활동상태 (14세이상 인구에 대하여 조사)				
									활동상태 ⑭	취업여부 ⑮	산업 ⑯	직업 ⑰	종사상의지위 ⑱
<p>가. 3개월 이상 계속 살아온 사람 (이사는 가구단위는 현주지에서 포착)</p> <p>나. 집을 일시 떠나 출장, 사업, 여행, 해상근무, 친척방문등으로 3개월 이내에 돌아올 경우에는 상주지에서 조사한다.</p> <p>다. 일정한 거처가 없는자는 현지에서 조사한다.</p> <p>라. 외국에 가있는 민간인은 제외된다.</p> <p>아. 병원 출생아는 어머니 거주지에서 조사한다.</p>	<p>가. 가구주가 군에 입대하여 영내거주, 재외국, 전직 등으로부재중일 때는 생계를 책임지던 대표할 사람의 순서로 가구주가 된다.</p> <p>나. 배가족을 형성하고 있을 때에는 가구주와의 관계로부터 가까운 순서로 조사한다.</p> <p>예 : 가구주의 장남 장남의 처 장남의 장녀 등.</p>	<p>남여구별을 ○표로 표시하되 ⑪ 남과 같이 해야 한다.</p>	<p>가. 호적과는 관계없이 사실상의 나이를 조사한다.</p> <p>나. 생년월일을 먼저 물어 본다.</p> <p>다. 생년월일을 모를 때는 다음과 같은 나이를 물어 생년을 기입한다.</p> <p>라. 생일을 모를 때는 사절중 어느때 낳았는가를 물어 봄 — 4월 여름 — 7월 가을 — 10월 겨울 — 1월 등으로 기입한다.</p> <p>마. 생년월일을 기입할 때는 양음을 확인하여 ○표해야 한다.</p> <p>바. 출생년월일을 확인 기입한후 조건표에 따라 만세 나이를 기입한다.</p>	<p>가. 15세 (1955 양 10.1 음 9.2 이전 출생자) 이상 인구를 조사한다.</p> <p>나. 호적과는 관계없이 사실상의 부부 관계를 말한다.</p> <p>다. ⑥란 안다 났음의 경우는 10세 (1960 양 10.1 음 9.2 이전 출생자) 이상자에게 물고 ⑦란은 사선(\)을 긋는다.</p>	<p>가. 5세 (1965 양 10.1 음 9.2 이전 출생자) 이상의 인구에 대하여 조사한다.</p> <p>나. 학교란 정규 학교를 말한다.</p> <p>단 (1) 양재 (2) 이용 (3) 요리학원 (4) 자동차 (5) 타이프학원 (6) 교도관학교 등은 제외된다.</p> <p>다. 구계중학은 고등학교 구계 고등전문, 예과는 전문학교로 본다.</p>	<p>가. 15세 (1955 양 10.1 음 9.2 이전 출생자) 이상의 기혼 부인에 한하여 조사한다.</p> <p>나. 출생후 사망한 자녀도 포함한다.</p> <p>다. 자기몸에서 태어난 총아이를 조사한다. (현거주지에 없더라도 조사한다)</p> <p>라. 유산 및 사산은 포함되지 않는다.</p> <p>마. 나이가 많은 부인에게 대하여는 누락의 경우가 많을 것이므로 주의를 하여야 한다.</p> <p>바. 기혼여자로서 아직 아이를 하나도 낳지 못하였을 경우에는 ○으로 표시한다.</p>	<p>가. 본적지와는 관계없이 사실상의 출생지를 기입한다.</p> <p>나. 병원, 선박, 기차, 친가에서 출생한 아이는 어머니 상주지가 출생지가 된다.</p>	<p>가. 1955년 10월 1일의 상주지를 말한다.</p> <p>나. 행정구역의 변경은 현 행정구역에 따른다.</p>	<p>가. 주로란 3일 이상 또는 18시간 이상 계속활동한 상태를 말한다.</p> <p>나. 일시휴직이란 (1) 일시적 병 (2) 일기불순 (3) 휴가, 년가, 근무소집, 노동쟁의, 파업으로 일을 일시 중지한 것을 말한다.</p> <p>단 : (1) 가족 종사자는 일시 휴직이 될수없다. (2) 장기간 계절적으로 신것은 일시 휴직이 아니다.</p> <p>다. ⑬구직이란 주로와 관계없이 조금이라도 취업하지 않고 구직활동상태에 있는 사람을 말한다.</p> <p>라. ⑭~⑱에 해당되면 ⑲란을 묻는다.</p> <p>마. 식모, 보모, 머슴등 보수를 받는 사람은 ⑰일 하였음에 해당한다.</p> <p>바. 영외거주군인의 군복무는 일한것으로 본다.</p>	<p>가. 조금이라도 수입을 목적으로 한일에 해당하면 ⑰ 있다 ⑱ 없다면 ○표한다.</p> <p>나. 나의 논에서 남의 밭에서 남의 파수원에서 바다에서 석탄광산에서 방적회사 ○○건설회사에서 ○○면사무소에서 ○○대학에서 ○○시장에서 남의 잡화도매상에서 등 가능한 한 구체적으로 명확히 기입하여야 한다.</p>	<p>나의 논에서 남의 밭에서 남의 파수원에서 바다에서 석탄광산에서 방적회사 ○○건설회사에서 ○○면사무소에서 ○○대학에서 ○○시장에서 남의 잡화도매상에서 등 가능한 한 구체적으로 명확히 기입하여야 한다.</p> <p>벼를 베었음 퇴비를 주었음 사과를 따음 미역을 따음 채굴을 하였음 상임이사 건축설계를 하였음 주민등록업무 담당했음 강의를 하였음 지계를 짰음 물건을 팔았음 등 가능한 한 구체적으로 명확히 기입하여야 한다.</p>	<p>조사요령서를 참조 할것.</p>	<p>가. 지난 1년 동안 이란 1969년 1월 1일~12월 31일 동안을 말한다.</p> <p>나. 상용고, 임시고, 자영업주의 일시휴직, 일요일, 공휴일로 신것은 일한것으로 본다.</p> <p>다. 방학동안 학교 선생이 신것도 일한것으로 본다.</p> <p>라. 계속일하지 않은 사람은 (1) 1년중 매일 20일 (2/3)이상 일한 것은 1년 내내 일한 것으로 본다. (2) 20일 미만인 달수는 다른 달수의 일한 날자를 합쳐서 계산한다.</p>

주 : 경제활동 인구는 14세 (1956 **양** 10.1 **음** 9.2 이전 출생자) 이상의 인구에 대하여 조사한다. 이상자

주택에 관한 사항

① 거처의 종류

가. ① 일반주택은

독채살림 집, 연립주택 및 아파트를 말한다.
한건물에 두가구이상 살 경우 연립주택형으로 완전히 독립된 거처는 그 하나 하나를 별개의 주택으로 본다.

기준 : 1) 건물출입구가 완전독립
2) 독립부역을 사용
3) 거주부분이 완전히 벽으로 차단되어 인접가구와의 내부왕래가 불가능

나. ④, ⑤, ⑥에 해당되는 거처는 무조건 동거가구용 조사 사항만을 조사한다.

다. ⑧ 기타는 천막, 다리밧, 토굴, 선박 등이다

② 건물의 종류

가. 일반주택은

① 독립주택 ② 연립주택 ③ 공공주택으로 구분한다.

①의 ②에 해당되는 비거주용 건물내의 주택은 전부 ④ 기타에 ○표를한다.

③ 건물의 건축시기

안채와 사랑채의 건축시기가 각각 다른 경우에는 안채의 건축시기를 기입한다.

④ 주택의 소유관계

부자(父子) 또는 형제지간의 주택소유는 그 소유권에 관계없이 제각기 자기소유로 한다.

⑤ 주택의 총방수 및 동거가구수

가. 문으로 밖을 막지 아니한 대청마루는 방수에 넣지 않는다.

나. 부엌, 목욕탕, 변소, 다락, 점포등은 방수에 포함시키지 않는다.

다. 방이 낮에는 영업에 밤에는 침실로 사용되면 방수에 넣는다.

⑥ 주택의 총건평

가. 주택의 거주용 부속건물(사랑채, 행랑채 등)은 총건평수에 꼭 넣는다.

나. 지하실은 포함된다.

다. 아파트의 공유건평은 각 주택에 할당배분한다.

⑦ 가구에서 사용하고 있는 문화시설 및 가재

가. 2가지이상 있을 경우 모두 ○표를 한다.

나. 유선앰프는 라디오로 간주한다.

다. 어름냉장고도 냉장고로 본다.

라. 교환전화도 전화가 있는것으로 본다.

마. 전축, 라디오가 붙어있는 것은 둘 다 있는것으로 본다.

⑧ 주택의 사용목적별 구분

가. 주택에 조금이라도 영업용으로 사용되는 부분이 있으면 모두 영업 병용 주택이다.

나. 일반주택에만 해당된다.

⑨ 건물의 외벽에 사용된 자료

가. 아파트인 경우에는 주택과 주택간의 칸막이 벽이 아닌 건물외벽을 말한다.

나. 철근콘크리트 건물은 콘크리트 건물의 기둥사이 재료에 관계없이 철근콘크리트로 본다.

다. 두가지이상의 벽재가 사용되었으면 주된것에 ○표를한다.

⑩ 건물의 지붕에 사용된 자료

가. 철근콘크리트 건물의 지붕은 스투브로 본다.

나. 2가지 이상의 지붕재료가 사용되었으면 많이 사용된것을 말한다.

다. 아파트의 주택지붕은 그 아파트 건물의 지붕으로 한다.

⑪ 주택의 급수시설

가. 두 주택사이에 우물 또는 펌프가 있어 공용하는 경우 두 주택이 모두 있는것으로 본다.

나. 공동수도, 공동우물 및 기타 급수방법은 ④없다로 본다.

⑫ 주택의 등화시설

요령서 참조

⑬ 주택의 변소시설

요령서 참조

⑭ 가구에서 사용하는 주된 취사연료

두가지 이상의 취사연료를 병용할 때는 비용에 관계없이 주로 사용하는 연료를 기입한다.

⑮ 램은 ① 램

⑯ 램은 ⑤ 램의 ④

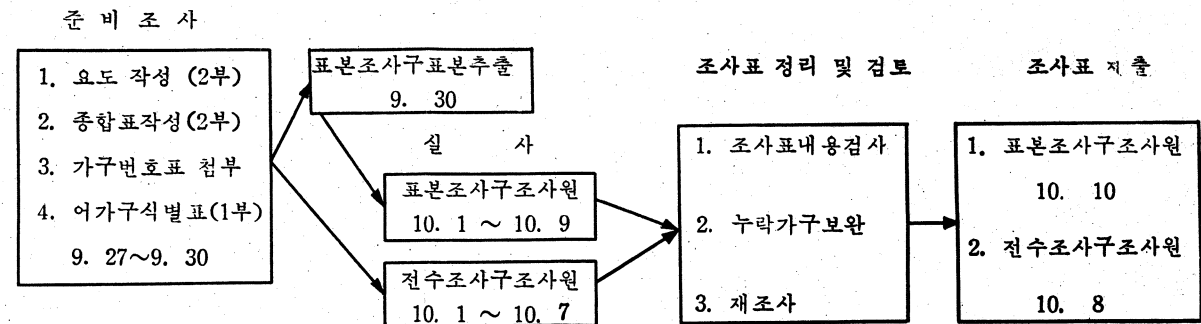
⑰ 램은 ⑦ 램

⑱ 램은 ⑬ 램을 각각 참조할것.

조사표 기입요령

일반적 사항

1. 준비조사 및 실시 일정



2. 요도 작성

가. 조사구요도를 작성할 때에는 인접 시, 도, 구, 시, 군, 읍, 면, 동, 리의 경계선상에 있는 모든 가구를 확인하여 누락, 중복이 없도록 유의하여야 한다 (인접조사원과 긴밀한 유대)

나. 조사구내의 모든 건물을 순방하고 건물내의 거처를 확인한 다음 거처의 일련번호를 표시한다.

3. 종합표 작성

가. 종합표 ①란 거처번호 및 ②란 가구번호는 일련번호로 표시한다.

나. 누락 또는 중복된 거처 및 가구를 발견했을 때,

(1) 사후에 누락된 거처 및 가구를 발견하였을 때에는 거처는 최종일련번호의 다음 번호로 계속하고 가구의 경우는 그 가구가 속하는 거처번호를 기입하고 가구는 최종 일련번호의 다음번호로 계속 기입한다.

(2) 사후에 인접구와 중복된 거처 및 가구를 발견하였을 때는 중복된 부분은 삭제하고 나머지 거처 및 가구의 일련번호는 당겨 올려 일련번호를 기입한다.

(특히 표본조사구 담당조사원은 표본 추출이전에 이러한 처리를 하여야 한다)

다. 종합표 ⑤란 가구원수가 실시시에 변동이 있을 때는 종합표의 가구원수를 조사표와 같이 그 인원수를 수정하여야 한다.

라. 농가와 어가는 둘다 해당될 수 있다.

4. 조사시 일반적인 주의사항

가. 인구에 관한 사항은 원칙적으로 각 개인을 상대로 조사하여야 하나 일시 집을 떠나 10월 1일을 기점으로 3개월내에 돌아올사람, 어린이나 문맹인들의 조사가 어려우므로 그의 내용을 가장 잘 알수 있는 사람을 응답자로 선정하여야 한다.

나. 조사표 기입시 같은 사항이라 할지라도 「상동」 「 ” ”」등으로 표시해서는 안된다.

다. 조사내용이 확정되기 전에는 연필로 기입하였다가 확정된후 볼펜이나 만년필을 사용하여야 한다.

1970년 인구주택센서스
지정통계제1호 및 제2호 조사표 (전가구용)

조사원명

응답자명

인구에 관한사항

(특별)시 _____ 구시군 _____ 동읍면 _____ 가 _____ 번지 _____ 호
도 _____ 리(전화) _____

주택에 관한사항

조사구번호 _____ 거처번호 _____ 가구번호 _____ 매종 _____ 매 _____ 가구원수 _____

이름	가구주와의관계 (예) 가구주, 처, 장남의 장녀, 동거인 등	성별	생년월일	혼인상태	교육		문맹여부
					취학여부	학력	
1	가	남	나이 생일	1 유배우 2 사별 3 이혼 4 미혼	1 재학 2 졸업 3 중퇴 4 안다녔음	1 국 2 중 3 고 4 초대·전문 5 대학이상	1 안다 2 모른다
2	가	남	나이 생일	1 유배우 2 사별 3 이혼 4 미혼	1 재학 2 졸업 3 중퇴 4 안다녔음	1 국 2 중 3 고 4 초대·전문 5 대학이상	1 안다 2 모른다
3	가	남	나이 생일	1 유배우 2 사별 3 이혼 4 미혼	1 재학 2 졸업 3 중퇴 4 안다녔음	1 국 2 중 3 고 4 초대·전문 5 대학이상	1 안다 2 모른다
4	가	남	나이 생일	1 유배우 2 사별 3 이혼 4 미혼	1 재학 2 졸업 3 중퇴 4 안다녔음	1 국 2 중 3 고 4 초대·전문 5 대학이상	1 안다 2 모른다
5	가	남	나이 생일	1 유배우 2 사별 3 이혼 4 미혼	1 재학 2 졸업 3 중퇴 4 안다녔음	1 국 2 중 3 고 4 초대·전문 5 대학이상	1 안다 2 모른다
6	가	남	나이 생일	1 유배우 2 사별 3 이혼 4 미혼	1 재학 2 졸업 3 중퇴 4 안다녔음	1 국 2 중 3 고 4 초대·전문 5 대학이상	1 안다 2 모른다
7	가	남	나이 생일	1 유배우 2 사별 3 이혼 4 미혼	1 재학 2 졸업 3 중퇴 4 안다녔음	1 국 2 중 3 고 4 초대·전문 5 대학이상	1 안다 2 모른다
8	가	남	나이 생일	1 유배우 2 사별 3 이혼 4 미혼	1 재학 2 졸업 3 중퇴 4 안다녔음	1 국 2 중 3 고 4 초대·전문 5 대학이상	1 안다 2 모른다
9	가	남	나이 생일	1 유배우 2 사별 3 이혼 4 미혼	1 재학 2 졸업 3 중퇴 4 안다녔음	1 국 2 중 3 고 4 초대·전문 5 대학이상	1 안다 2 모른다
10	가	남	나이 생일	1 유배우 2 사별 3 이혼 4 미혼	1 재학 2 졸업 3 중퇴 4 안다녔음	1 국 2 중 3 고 4 초대·전문 5 대학이상	1 안다 2 모른다

모든 주택의 주거구에 대하여 조사할 사항 (항목 ①~⑦)

① 거처의 종류
 ① 일반주택
 ② 비거주용 건물내의 주택
 ③ 호텔, 여관 등 숙박업소
 ④ 병원, 기숙사, 수녀원, 영육아원, 양로원 등 공공목적용을 위한 집
 ⑤ 토목공사 현장 등 사업목적용을 위하여 임시로 세운 집
 ⑥ 기타 ()

② 건물의 종류
 ① 독립주택
 ② 연립주택
 ③ 공동주택 (아파트)
 ④ 기타

③ 건물의 건축시기
 ① 1945년 이전 (25년전)
 ② 1950년 이전 (20년전)
 ③ 1960년 이전 (10년전)
 ④ 1961년 이후 (10년후) → 19 년

④ 주택의 소유관계
 ① 자기집
 ② 셋집
 ③ 세없이 빌려든 집

⑤ 주택의 총방수 및 동거가구수
 1. 총방수 개 평
 2. 주거구사용방수 개 평
 3. 동거가구수 가구
 4. 동거가구사용방수 개 평

⑥ 주택의 총건평수
 총건평 평

⑦ 이 가구에서 사용하고 있는 문화시설 및 가재
 ① 재봉틀 ⑤ 전화
 ② 라디오 ⑥ 냉장고
 ③ 텔레비 ⑦ 피아노 및 울건
 ④ 전 축

주거구 이외의 모든 동거구에 대하여 조사할 사항 (항목 ⑧~⑩)

⑧ 이 가구는 어느종류의 거처에 살고 있는 동거구 있습니까?
 ① 일반주택
 ② 비거주용 건물내의 주택
 ③ 호텔, 여관 등 숙박업소
 ④ 병원, 기숙사, 수녀원, 영육아원, 양로원 등 공공목적용을 위한 집
 ⑤ 토목공사 현장 등 사업목적용을 위하여 임시로 세운 집
 ⑥ 기타 ()

⑨ 동거구 사용방수
 개 평

⑩ 가구에서 사용하고 있는 문화시설 및 가재
 ① 재봉틀 ⑤ 전화
 ② 라디오 ⑥ 냉장고
 ③ 텔레비 ⑦ 피아노 및 울건
 ④ 전 축

※ 조사통계국 기입란

가구원수	가 구 원 수		가구구분	가 족 구 성	
	계	남 여		핵 가족	세대구성

서식제 1호

1970년 인구 및 주택 센서스
지정 통계 제 1호 및 제 2호

조사표 (가구용)

조사원 성명

응답자 성명

인구에 관한 사항		(특별)시	시	구	동	가	번	호	조사구번호	거처번호	가구번호	배출	가구원수	조사통계국 기입란		가구원수		가족구성		
		도		군	면	리	(의와)				배		계	남	여	가구구분	가족구성	핵가족	세대구성
이름	가구주와의 관계	성별	생년월일	혼인상태	교육		문맹여부	출생아수	출생지	5년전 거주지		경제활동 (14세 이상자에 한하여)								
					취학여부	학력				현주지와	다른 "구, 시, 군"	활동상태	취업여부	산업	직업	중상상의 지위	취업기간			
가구주와 가구원의 이름을 빠짐없이 말함하여 주십시오.	가구주와 어떤 관계가 있습니까 (예) 가구주, 처, 장남의 처, 차남의 장녀, 동거인 등	남자입니까 여자입니까 (예) 남	사실상의 나이와 생년월일을 말씀하여 주십시오.	사실상의 배우관계를 말씀하여 주십시오.	학교에 다니십니까 아니면 중퇴 또는 졸업하셨습니까?	다음중 어디에 해당됩니까?	글을 읽고 쓸수 있습니까?	부인께서는 자녀분이 몇 분입니까? 총 몇 명의 자녀를 낳았습니까?	어디에서 출생하셨습니까?	현주지와 다른 경우에는 출생한 지명을 말씀하여 주십시오.	5년전 (1965년 10월 1일) 에도 이곳에서 살았습니까?	다른 "구, 시, 군" 또는 "외국에서" 살던곳은 어디입니까?	지난 1주일간 (9월 21일-9월 27일) 에 주로 무엇 을 하셨습니까?	조금이라도 수입을 목적으로 일하셨습니까?	어느분야에서 일하셨습니까?	무슨일을 하셨습니까?	하셨던 일에는 다음중 어디에 해당됩니까?	지난 1년동안 몇개월 일하셨습니까?		
1		남	나이 생일	1. 유배우 2. 사별 3. 이혼 4. 미혼	1. 재학 2. 졸업 3. 중퇴 4. 미취학	1. 국 민학 동등 2. 중 고 3. 고 4. 초·대·전문 5. 대학이상	1. 안다 2. 모른다	1. 생존아수 2. 총출생아수	현주지와 1. 같 다 2. 다르다	1. 같 다 2. 같은 구, 시, 군 3. 다른 구, 시, 군 4. 외 국	1. 같 다 2. 같은 구, 시, 군 3. 다른 구, 시, 군 4. 외 국	1. 일하였음 2. 일시유직 3. 구 직 4. 가 사	1. 있었다 2. 없었다	1. 있었다 2. 없었다			1. 단독자영업주 2. 고용주 3. 가족종사자 4. 상용고 5. 임시고 6. 일	개월		
2		남	나이 생일	1. 유배우 2. 사별 3. 이혼 4. 미혼	1. 재학 2. 졸업 3. 중퇴 4. 미취학	1. 국 민학 동등 2. 중 고 3. 고 4. 초·대·전문 5. 대학이상	1. 안다 2. 모른다	1. 생존아수 2. 총출생아수	현주지와 1. 같 다 2. 다르다	1. 같 다 2. 같은 구, 시, 군 3. 다른 구, 시, 군 4. 외 국	1. 같 다 2. 같은 구, 시, 군 3. 다른 구, 시, 군 4. 외 국	1. 일하였음 2. 일시유직 3. 구 직 4. 가 사	1. 있었다 2. 없었다	1. 있었다 2. 없었다			1. 단독자영업주 2. 고용주 3. 가족종사자 4. 상용고 5. 임시고 6. 일	개월		
3		남	나이 생일	1. 유배우 2. 사별 3. 이혼 4. 미혼	1. 재학 2. 졸업 3. 중퇴 4. 미취학	1. 국 민학 동등 2. 중 고 3. 고 4. 초·대·전문 5. 대학이상	1. 안다 2. 모른다	1. 생존아수 2. 총출생아수	현주지와 1. 같 다 2. 다르다	1. 같 다 2. 같은 구, 시, 군 3. 다른 구, 시, 군 4. 외 국	1. 같 다 2. 같은 구, 시, 군 3. 다른 구, 시, 군 4. 외 국	1. 일하였음 2. 일시유직 3. 구 직 4. 가 사	1. 있었다 2. 없었다	1. 있었다 2. 없었다			1. 단독자영업주 2. 고용주 3. 가족종사자 4. 상용고 5. 임시고 6. 일	개월		
4		남	나이 생일	1. 유배우 2. 사별 3. 이혼 4. 미혼	1. 재학 2. 졸업 3. 중퇴 4. 미취학	1. 국 민학 동등 2. 중 고 3. 고 4. 초·대·전문 5. 대학이상	1. 안다 2. 모른다	1. 생존아수 2. 총출생아수	현주지와 1. 같 다 2. 다르다	1. 같 다 2. 같은 구, 시, 군 3. 다른 구, 시, 군 4. 외 국	1. 같 다 2. 같은 구, 시, 군 3. 다른 구, 시, 군 4. 외 국	1. 일하였음 2. 일시유직 3. 구 직 4. 가 사	1. 있었다 2. 없었다	1. 있었다 2. 없었다			1. 단독자영업주 2. 고용주 3. 가족종사자 4. 상용고 5. 임시고 6. 일	개월		
5		남	나이 생일	1. 유배우 2. 사별 3. 이혼 4. 미혼	1. 재학 2. 졸업 3. 중퇴 4. 미취학	1. 국 민학 동등 2. 중 고 3. 고 4. 초·대·전문 5. 대학이상	1. 안다 2. 모른다	1. 생존아수 2. 총출생아수	현주지와 1. 같 다 2. 다르다	1. 같 다 2. 같은 구, 시, 군 3. 다른 구, 시, 군 4. 외 국	1. 같 다 2. 같은 구, 시, 군 3. 다른 구, 시, 군 4. 외 국	1. 일하였음 2. 일시유직 3. 구 직 4. 가 사	1. 있었다 2. 없었다	1. 있었다 2. 없었다			1. 단독자영업주 2. 고용주 3. 가족종사자 4. 상용고 5. 임시고 6. 일	개월		
6		남	나이 생일	1. 유배우 2. 사별 3. 이혼 4. 미혼	1. 재학 2. 졸업 3. 중퇴 4. 미취학	1. 국 민학 동등 2. 중 고 3. 고 4. 초·대·전문 5. 대학이상	1. 안다 2. 모른다	1. 생존아수 2. 총출생아수	현주지와 1. 같 다 2. 다르다	1. 같 다 2. 같은 구, 시, 군 3. 다른 구, 시, 군 4. 외 국	1. 같 다 2. 같은 구, 시, 군 3. 다른 구, 시, 군 4. 외 국	1. 일하였음 2. 일시유직 3. 구 직 4. 가 사	1. 있었다 2. 없었다	1. 있었다 2. 없었다			1. 단독자영업주 2. 고용주 3. 가족종사자 4. 상용고 5. 임시고 6. 일	개월		
7		남	나이 생일	1. 유배우 2. 사별 3. 이혼 4. 미혼	1. 재학 2. 졸업 3. 중퇴 4. 미취학	1. 국 민학 동등 2. 중 고 3. 고 4. 초·대·전문 5. 대학이상	1. 안다 2. 모른다	1. 생존아수 2. 총출생아수	현주지와 1. 같 다 2. 다르다	1. 같 다 2. 같은 구, 시, 군 3. 다른 구, 시, 군 4. 외 국	1. 같 다 2. 같은 구, 시, 군 3. 다른 구, 시, 군 4. 외 국	1. 일하였음 2. 일시유직 3. 구 직 4. 가 사	1. 있었다 2. 없었다	1. 있었다 2. 없었다			1. 단독자영업주 2. 고용주 3. 가족종사자 4. 상용고 5. 임시고 6. 일	개월		
8		남	나이 생일	1. 유배우 2. 사별 3. 이혼 4. 미혼	1. 재학 2. 졸업 3. 중퇴 4. 미취학	1. 국 민학 동등 2. 중 고 3. 고 4. 초·대·전문 5. 대학이상	1. 안다 2. 모른다	1. 생존아수 2. 총출생아수	현주지와 1. 같 다 2. 다르다	1. 같 다 2. 같은 구, 시, 군 3. 다른 구, 시, 군 4. 외 국	1. 같 다 2. 같은 구, 시, 군 3. 다른 구, 시, 군 4. 외 국	1. 일하였음 2. 일시유직 3. 구 직 4. 가 사	1. 있었다 2. 없었다	1. 있었다 2. 없었다			1. 단독자영업주 2. 고용주 3. 가족종사자 4. 상용고 5. 임시고 6. 일	개월		
9		남	나이 생일	1. 유배우 2. 사별 3. 이혼 4. 미혼	1. 재학 2. 졸업 3. 중퇴 4. 미취학	1. 국 민학 동등 2. 중 고 3. 고 4. 초·대·전문 5. 대학이상	1. 안다 2. 모른다	1. 생존아수 2. 총출생아수	현주지와 1. 같 다 2. 다르다	1. 같 다 2. 같은 구, 시, 군 3. 다른 구, 시, 군 4. 외 국	1. 같 다 2. 같은 구, 시, 군 3. 다른 구, 시, 군 4. 외 국	1. 일하였음 2. 일시유직 3. 구 직 4. 가 사	1. 있었다 2. 없었다	1. 있었다 2. 없었다			1. 단독자영업주 2. 고용주 3. 가족종사자 4. 상용고 5. 임시고 6. 일	개월		
10		남	나이 생일	1. 유배우 2. 사별 3. 이혼 4. 미혼	1. 재학 2. 졸업 3. 중퇴 4. 미취학	1. 국 민학 동등 2. 중 고 3. 고 4. 초·대·전문 5. 대학이상	1. 안다 2. 모른다	1. 생존아수 2. 총출생아수	현주지와 1. 같 다 2. 다르다	1. 같 다 2. 같은 구, 시, 군 3. 다른 구, 시, 군 4. 외 국	1. 같 다 2. 같은 구, 시, 군 3. 다른 구, 시, 군 4. 외 국	1. 일하였음 2. 일시유직 3. 구 직 4. 가 사	1. 있었다 2. 없었다	1. 있었다 2. 없었다			1. 단독자영업주 2. 고용주 3. 가족종사자 4. 상용고 5. 임시고 6. 일	개월		

주택에 관한 사항

지적번호	가구번호	가 구 원 수		
		계	남	여

모든 주택의 주거구에 대하여 조사할 사항 (항목 ①~⑭)

<p>① 거처의 종류</p> <p>① 일반주택 ② 비거주용 건물내의 주택 ③ 호텔, 여관등 숙박업소 ④ 병원, 기숙사, 수녀원, 영육아원, 양로원 등 공공 목적을 위한 집 ⑤ 토목공사 현장 등 사업목적에 위하여 임시로 세운 집 ⑥ 기타 ()</p> <p>② 건물의 종류</p> <p>① 독립주택 ③ 공동주택 (아파트) ② 연립주택 ④ 기 타</p> <p>③ 건물의 건축시기</p> <p>① 1945년 이전 (25년전) ③ 1960년 이전 (10년전) ② 1950년 이전 (20년전) ④ 1961년 이후 (10년후) ~ 19 년</p> <p>④ 주택의 소유관계</p> <p>① 자기집 ③ 세 없이 빌려든 집 ② 셋 집</p> <p>⑤ 주택의 총방수 및 동거가구수</p> <p>1 총 방 수 개 평 2 주거구사용방수 개 평 3 동거가구수 가구 4 동거가구사용방수 개 평</p> <p>⑥ 주택의 총건평수</p> <p>총건평 평</p>	<p>⑦ 가구에서 사용하고 있는 문화시설 및 가재</p> <p>① 재봉틀 ⑤ 전 화 ② 라디오 ⑥ 냉장고 ③ 텔레비 ⑦ 피아노 및 율겐 ④ 전 축</p> <p>⑧ 주택의 사용목적별 구분 (일반주택)</p> <p>① 거주전용주택 ② 영업비용주택</p> <p>⑨ 건물의 외벽에 사용된 주건축재료</p> <p>① 나 무 ④ 벽돌 및 돌 ② 흙 또는 흙벽돌 ⑤ 철근콘크리트 ③ 시멘트부력 ⑥ 기 타</p> <p>⑩ 건물의 지붕에 사용된 재료</p> <p>① 짚, 갈대등 ④ 기 와 ② 합석 (양천) ⑤ 스투브 ③ 슬레이트 ⑥ 기 타</p> <p>⑪ 주택의 급수시설</p> <p>① 수 도 ③ 우 불 ② 킷 프 ④ 없 음</p> <p>⑫ 주택의 등화시설</p> <p>① 전 기 ② 기 타</p> <p>⑬ 주택의 변소시설</p> <p>① 채레식 ② 수세식 ③ 없 음</p> <p>⑭ 가구에서 사용하는 주된 취사연료</p> <p>① 연 탄 ④ 개스 (프로판개스) ② 나무, 짚, 기타초목류 ⑤ 전 기 ③ 석 유 ⑥ 기 타</p>
--	---

주거구 이외의 모든 동거가구에 대하여 조사할 사항 (항목 ⑮~⑯)

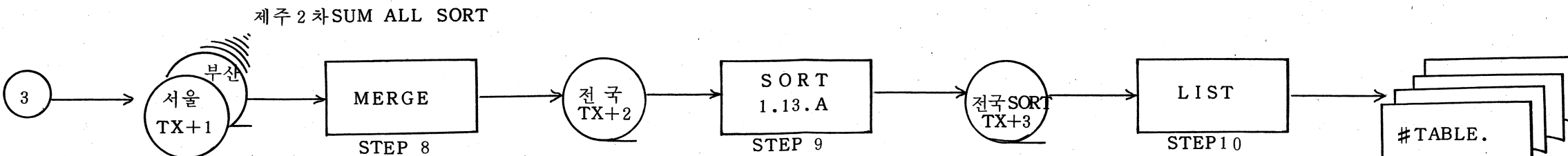
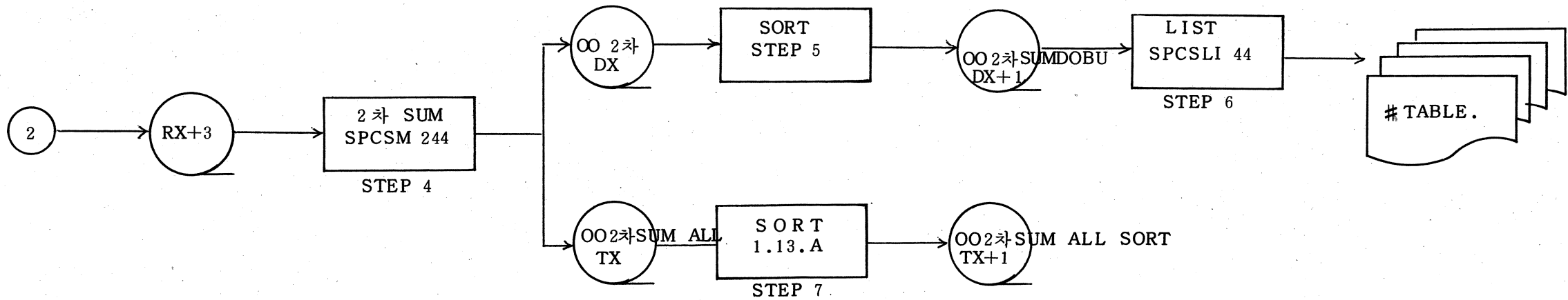
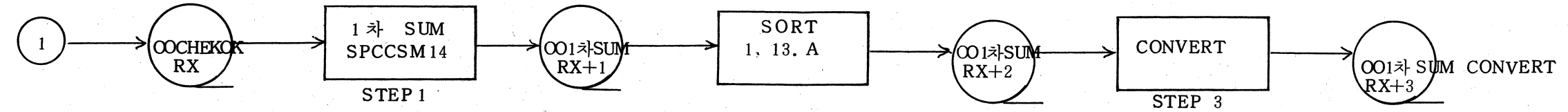
<p>⑮ 이 가구는 어느종류의 거처에 살고 있는 동거 가구입니까?</p> <p>① 일반주택 ② 비거주용 건물내의 주택 ③ 호텔, 여관등 숙박업소 ④ 병원, 기숙사, 수녀원, 영육아원, 양로원등 공공목적에 위한 집 ⑤ 토목공사현장등 사업목적에 위하여 임시로 세운 집 ⑥ 기 타</p> <p>⑯ 동거가구의 사용방수</p> <p>..... 개 평</p>	<p>⑰ 이 동거가구에서 사용하고 있는 문화시설 및 가재</p> <p>① 재봉틀 ⑤ 전 화 ② 라디오 ⑥ 냉장고 ③ 텔레비 ⑦ 피아노 및 율겐 ④ 전 축</p> <p>⑱ 동거가구가 사용하고 있는 주된 취사연료</p> <p>① 연 탄 ④ 개스 (프로판개스) ② 나무, 짚, 기타초목류 ⑤ 전 기 ③ 석 유 ⑥ 기 타</p>
---	---

IV. 1975年 人口 및 住宅센서스

1. SYSTEM FLOWCHART

인구전수(CENSUS)

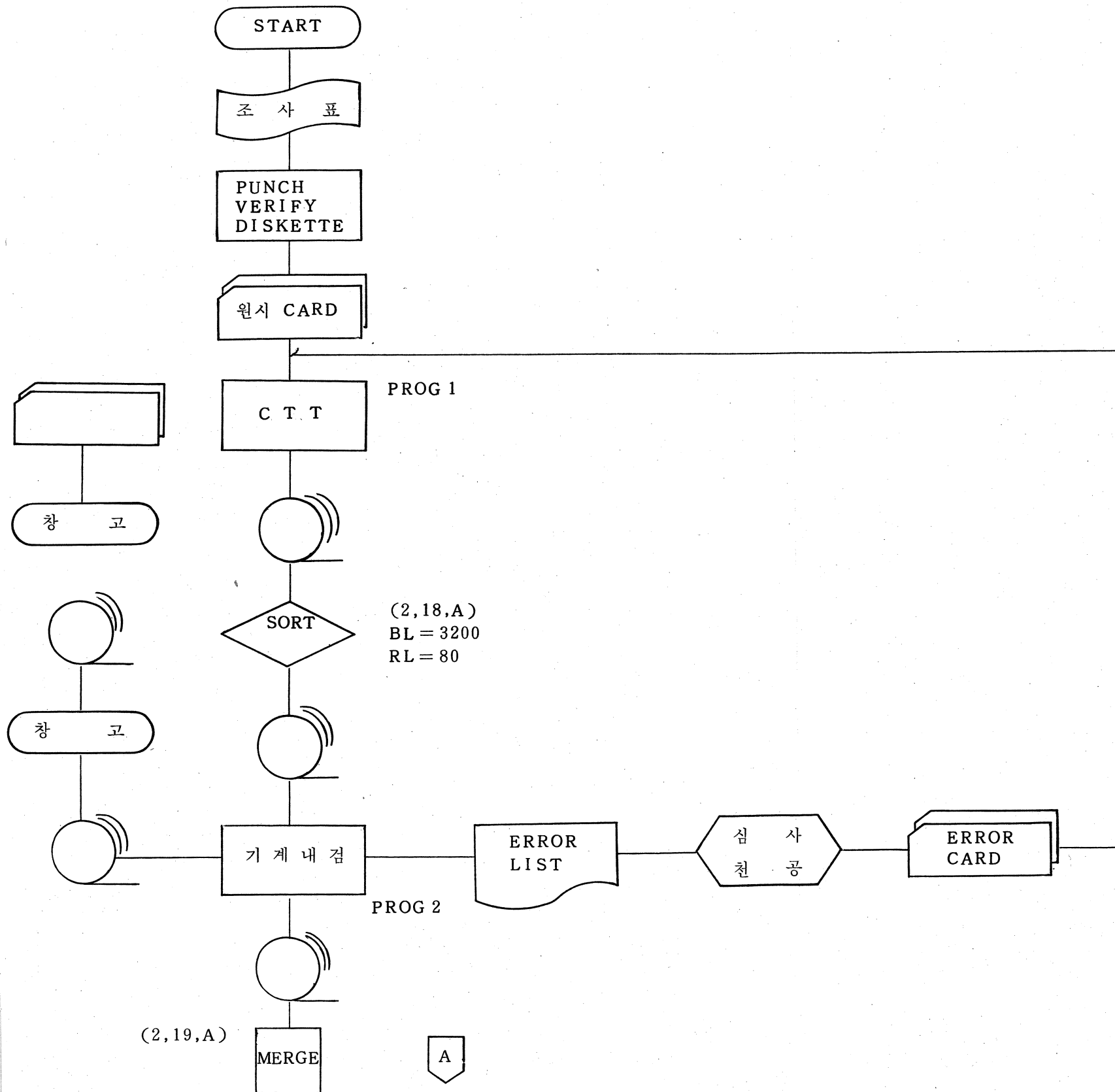
$x = 0, 1, 2, \dots$



STEP1=각도 CHECK OK를 가지고 1차 SUMMARY를 끊는다.
 STEP2=STEP 5, STEP 7, STEP 9=표번호, 행정구역, LINE NUMBER 별로 SORT한다.
 STEP3=1~13 COL이 같은것이 여러개 들어올것을 대비 같은 NO 별로 ADD한다.
 STEP4=1차 OK를 가지고 2차 SUMMARY를 끊는다.
 STEP6=2차 OK를 가지고 TABLE를 뽑는다.

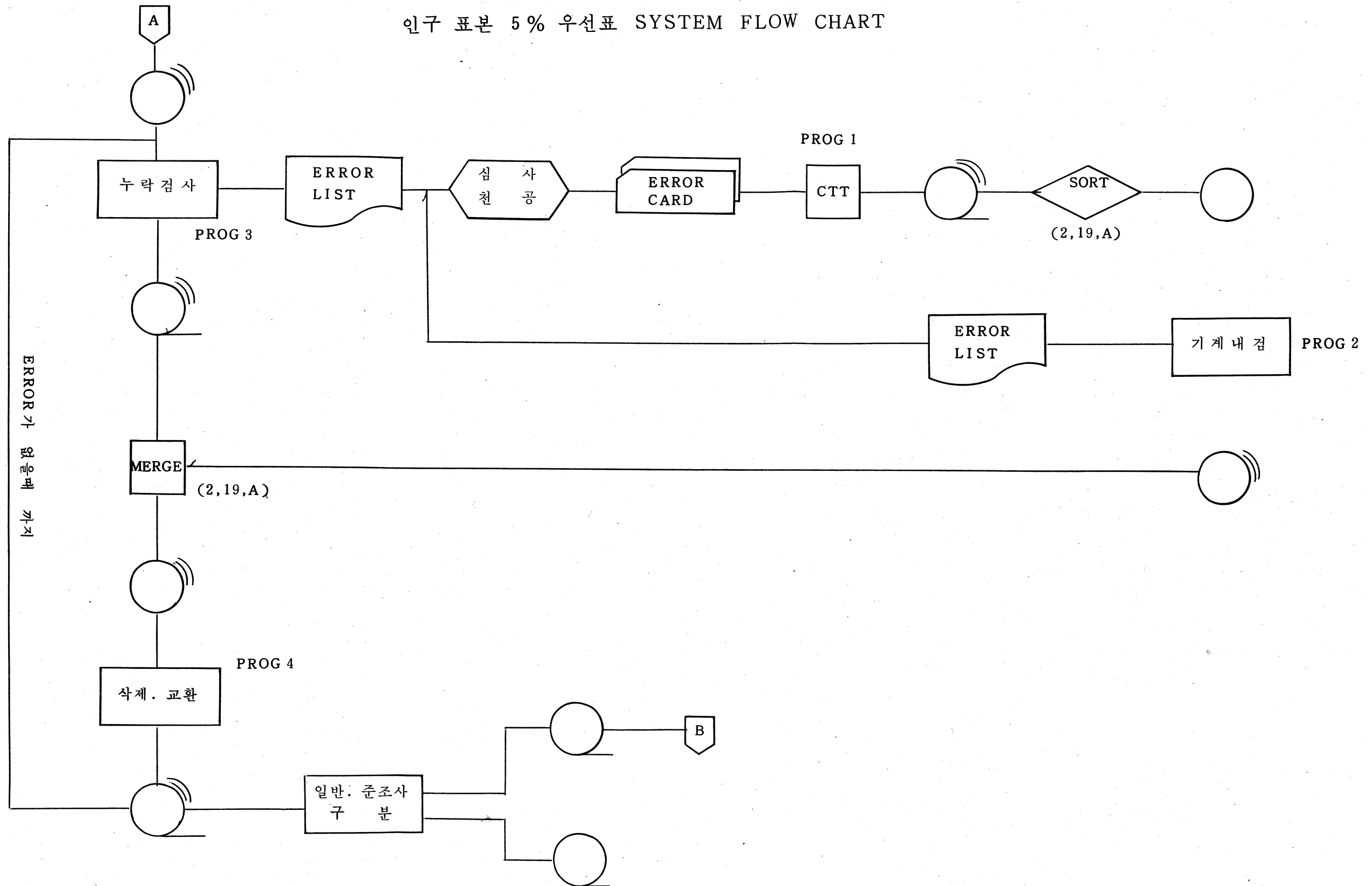
STEP8=각도 2차 SUM OK (전국편)을 가지고 MERGE를 한다.
 STEP10=전국 OK를 가지고 전국 TABLE을 뽑는다.

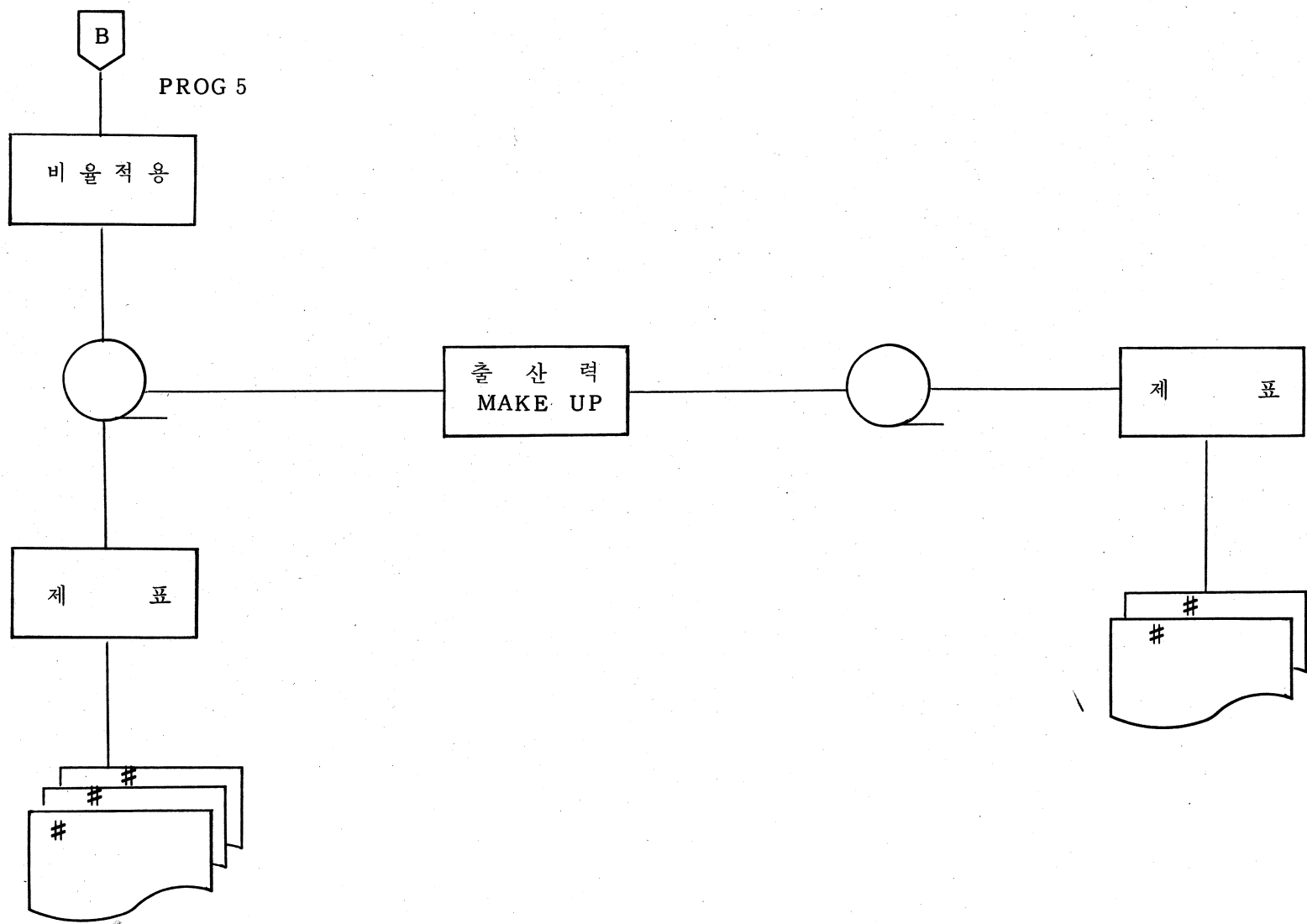
인구 표본 5% 우선표 SYSTEM FLOW CHART



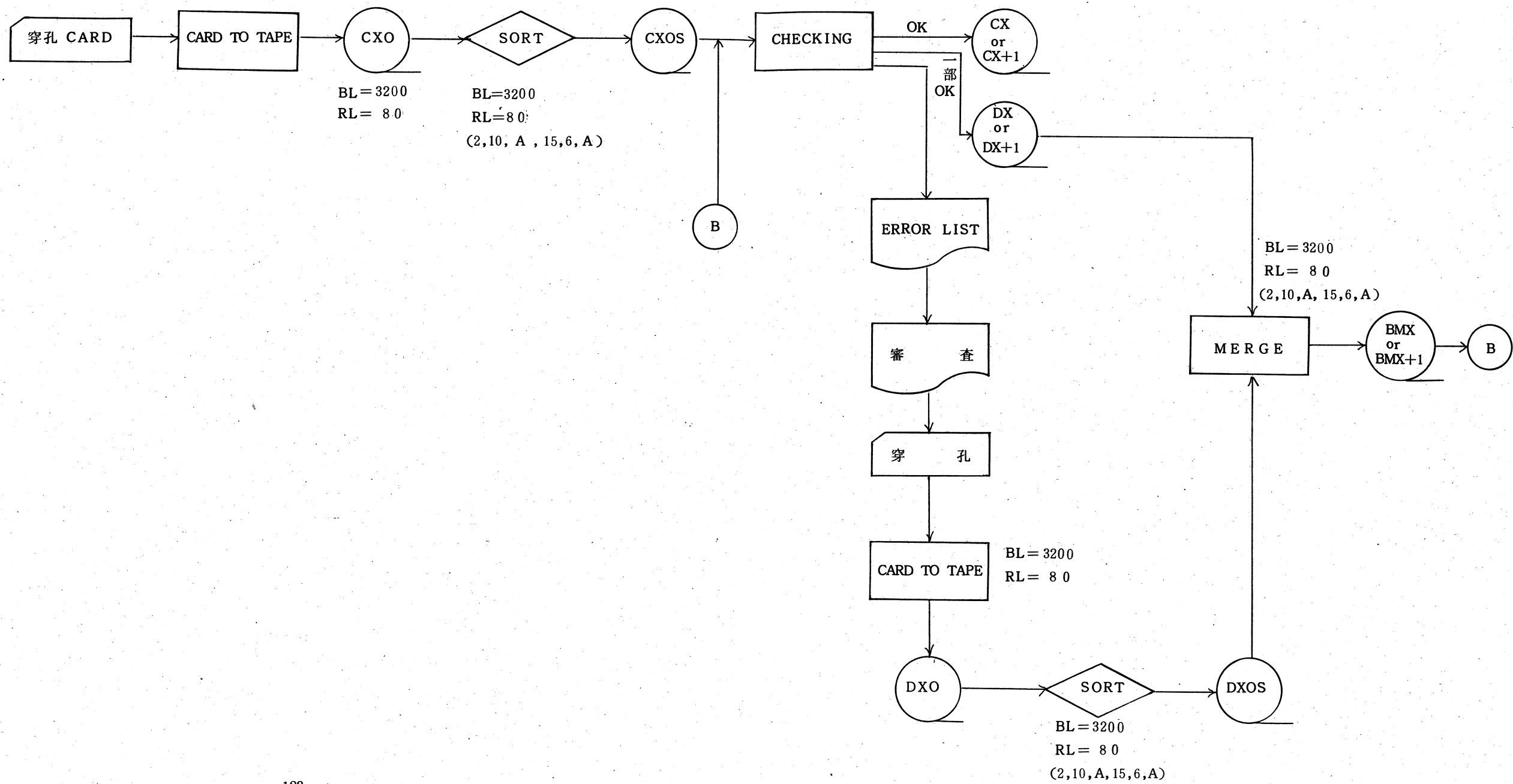
- 1. PROG 1 이 경 의
- 2. PROG 2 이 경 의
- 3. PROG 3 이 경 의
- 4. PROG 4 이 경 의
- 5. PROG 5 표 재 철

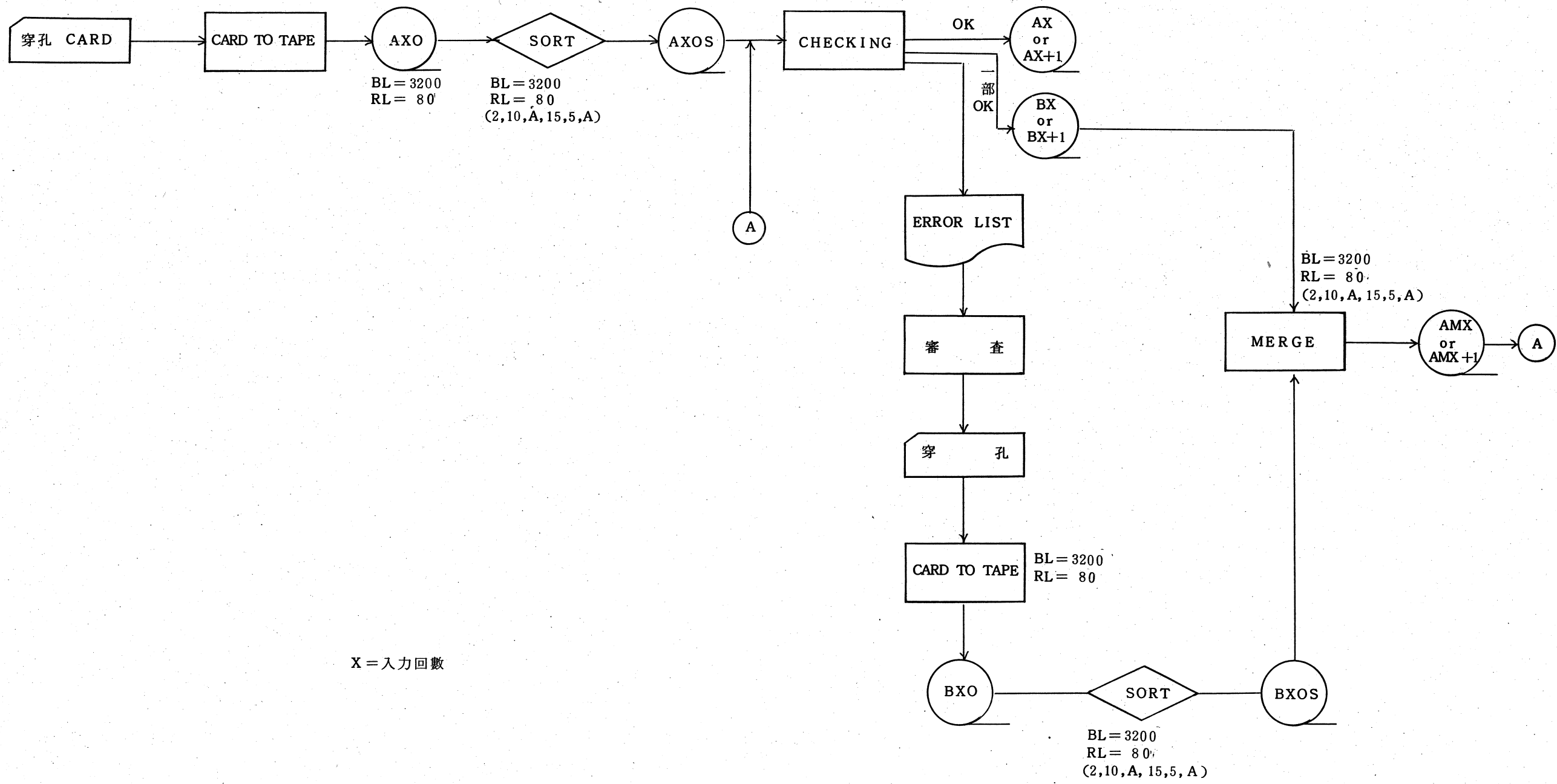
인구 표본 5% 우선표 SYSTEM FLOW CHART



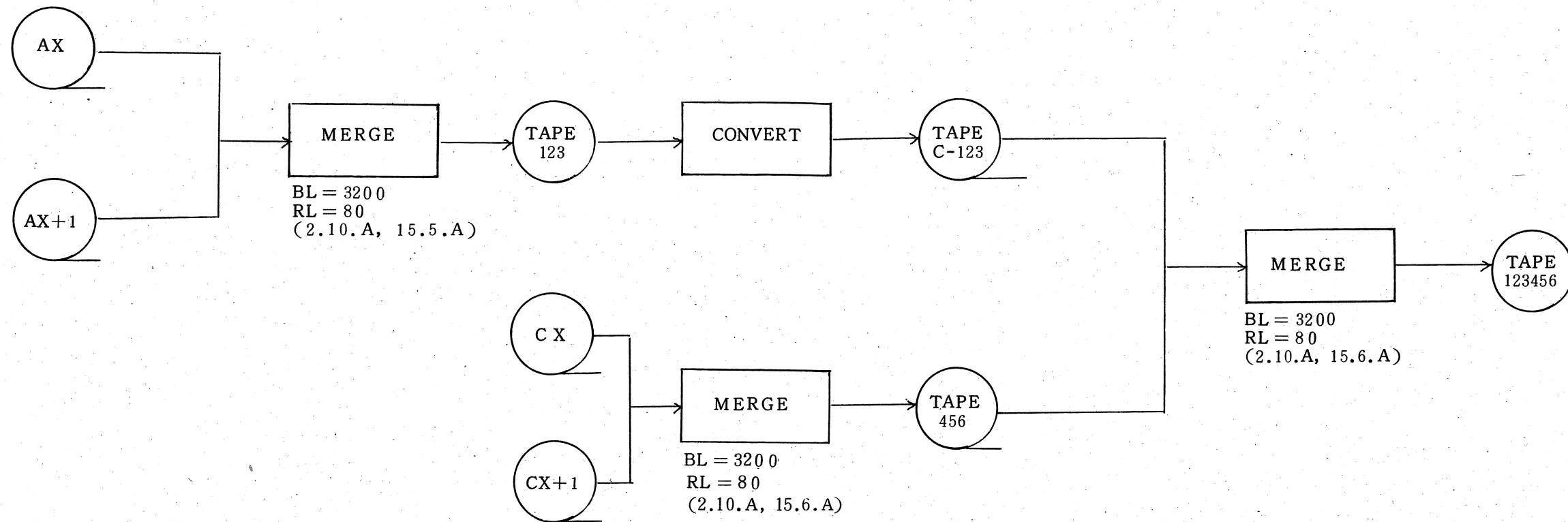


- 이근영 전수# 1 주택# 4 # 5
- 김형근 출산력# 1, 2, 3.
- 최희영 // # 4, 5,
- 김길수 A // # 6, 7, 8, 9, 이동# 7
- 이혜구 인구이동# 1, 2, 3.
- 이종설 // # 4, 5, 6.
- 양희승 경제활동# 1, 2, 3.
- 김기호 // # 4, 5, 6.
- 강선원 // # 7, 8.
- 김경진 // # 9, 10
- 임성호 // # 11, 12
- 김지철 // # 13, 14
- 정종일 // # 15, 16
- 김대중 // # 17, 18
- 이명희 주택# 1, 2, 3.

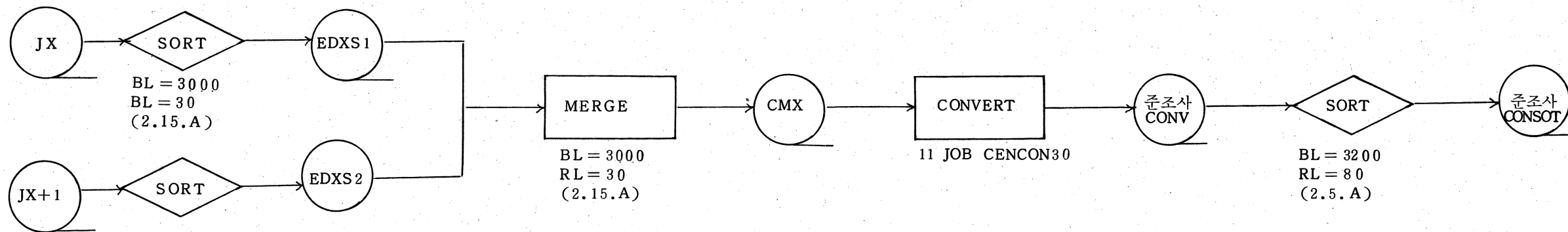
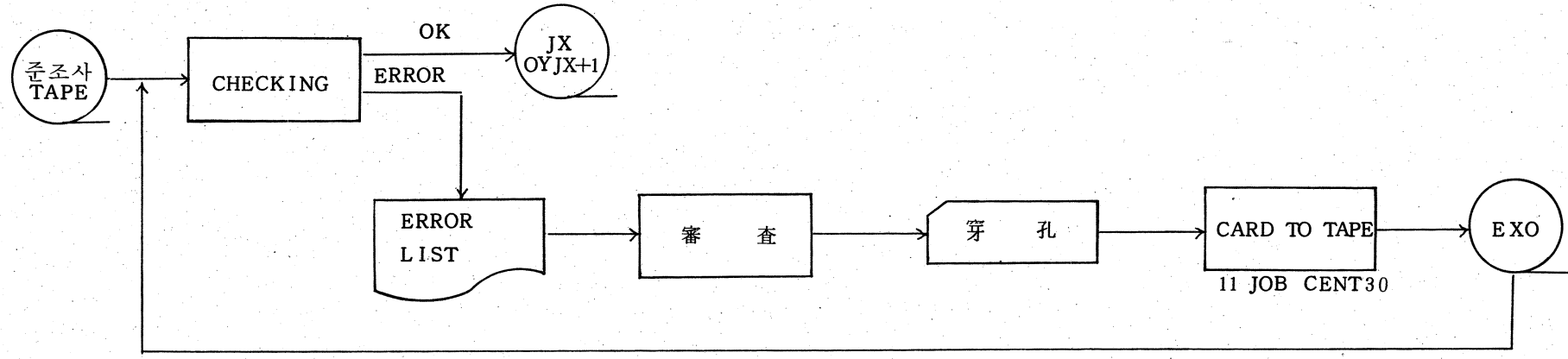


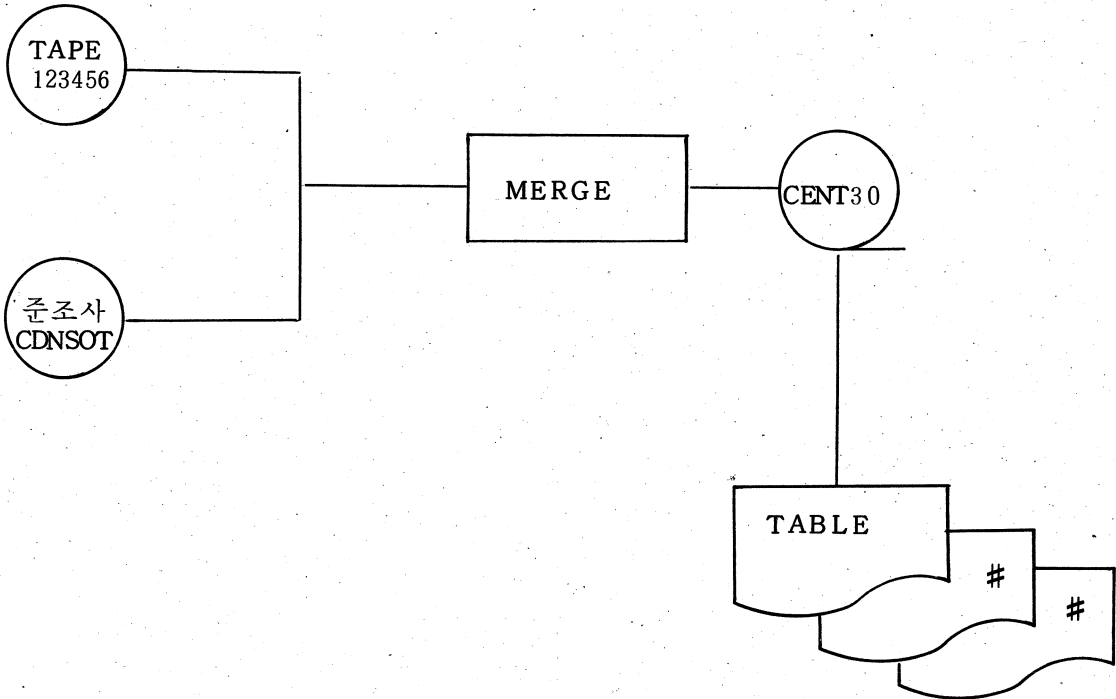


X = 入力回数



준조사구





2 . TAPE DESIGN LAYOUT

3. 조 사 표 부 호 요 령 서

1975 년 인 구 및 주 택 센 서 스

조 사 표 부 호 요 령

경 제 기 획 원 조 사 통 계 국

조사표부호기입요령

<란외기입사항>

1. 가구주소

분류항목은 동·읍·면 단위까지 부호를 기입한다.

특별시·도→ 2 단위

구·시·군→ 2 단위

동·읍·면→ 2 단위

위의 행정단위별 부호는 “1975년 인구 및 주택 센서스용” 한국 표준 행정구역 분류부호에 의하여 다음 예시와 같이 기입한다.

단, 대전시의 경우는 출장소 단위가 있기 때문에 부호 단위가 8 자리임을 유의해야 한다.

예 ; 1) $\frac{\text{경기도}}{31} \frac{\text{인천시}}{00} \frac{\text{동구}}{02} \frac{\text{만석동}}{11}$

(생략)

2) $\frac{\text{충청북도}}{33} \frac{\text{중원군}}{38} \frac{\text{양성면}}{37}$

3) $\frac{\text{경상북도}}{37} \frac{\text{성주군}}{44} \frac{\text{용암면}}{33}$

2. 조사구 번호 및 특성 번호

분류항목은 조사구 번호 3 자리, 특성 번호 1 자리로 각각 기입한다.

자리수가 부족한 조사구의 일련번호에는 다음 예시와 같이 0
 으로 채운다.

예 : 7 - 1 부호
 조사구번호 특성번호 007 - 1

17 - 1 부호
 017 - 1

117 - 1 부호
 117 - 1

3. 거처번호 및 가구번호

거처번호 및 가구번호는 3 자리까지 부호하며 자리수가 미달일
 경우에는 조사구 일련번호와 같이 앞자리를 0으로 채운다.

예 ; 거처번호 및 가구번호 7 부호
 007

17 부호
 017

4. 가구구분

가구구분은 1 단위로 부호를 기입하되 조사표 내용을 검토한
 후 다음과 같이 직접 기입한다.

(1) 보통가구 부호
 1

(2) 단독가구 부호
 2

(3) 준 가구 부호
 3

가. 보통가구

2인 이상의 혈연관계가 있는 사람끼리 모여 취사 및 취침
 을 하는 구성단위

나. 1인의 단독가구

1인의 타가구와 결합되지 않고 독립적으로 취사, 취침 및

생계를 유지하고 있는 가구를 말함.

다. 준가구

학교, 병원, 종교단체 등 일정한 거처를 중심으로 혈연관계가 없는 2인 이상의 개개인의 모임을 말한다.

5. 핵가족

1 단위의 부호로 다음 가족 핵수에 따라 1, 2, 3, 4, 5까지 부호한다.

부호

1. 하나의 핵가족만 있는 가구
2. 둘의 핵가족을 가진 가구
3. 셋의 " "
4. 넷 이상의 핵을 가진 가구
5. 기타(1인 단독가구 및 동거인 가구)

핵가족은 다음과 같은 결합에 의해서 구성되므로 가구주와의 관계란을 참고하여 그 수를 핵가족수란에 기입한다.

- (1) 어린 애가 없는 부부
- (2) 부부 + 미혼자녀
- (3) 편친 + 미혼자녀

6. 세대구성

다음 요령에 의하여 2단위로 부호한다.

1세대

부호

11 부부

12 기타

2 세대

부호

21. 부 부 + 자녀

22. 편부모 + 자녀

23. 부 부 + 양친

24. 부 부 + 편친

25. 부 부 + 자녀 + 부부의 형제 또는 자매

26. 2세대 중의 기타

3 세대

부호

31. 자녀 + 부부 + 양친

32. 자녀 + 부부 + 편친

33. 3세대 가구 중의 기타

4 세대

부호

40. 4세대 이상

50. 기타

인 구 에 관 한 사 항

< 안내기입사항 >

1. 가구원 일련번호

조사표 좌측에 있는 가구원의 행 번호는 2자리로 부호한다.
가구원이 8명 이상일 때에는 다음 장을 연결하여 행 일련번호로 수정 부호한다.

예 ; 08

수정

~~08~~ 09

~~09~~ 10

~~10~~ 11

단, 가구원이 100명 이상일 때에는 담당자의 지시를 받아 특수부호를 부여한다.

2. 가구주와의 관계

2자리로 가구주와의 관계에 따라 다음과 같이 부호하며, 증가구의 가구원에 대해서도 각각 해당부호를 기입한다.

부호

01. 가구주

02. 가구주의 처

03. 가구주의 미혼자녀

04. 가구주의 형제, 자매 (미혼자만)

05. 가구주의 부모

- 06. 가구주의 조부모
- 07. 가구주 처의 형제, 매
- 08. 가구주의 처부모
- 09. 가구주의 기혼아들(가구주의 며느리 및 손자·녀 포함)
- 10. 가구주의 기타 친척
- 11. 동거인, 가사 및 영업 사용인
- 12. 가정부(식모)
- 13. 1인의 단독 가구주
- 14. 준가구로서의 대표자(기숙사, 고아원)
- 15. 14의 구성원(기숙사, 고아원생)
- 20. 가구주 처 이외에 결혼해서 생존한 아이를 데리고 있는
여인
- 21. 20의 자녀
- 30. 제 3의 경우
- 31. 30의 자녀

3. 성별

부 호

남→ 1

여→ 2

성별 미상일 경우에는 가구주와의 관계를 확인하고 해당란 숫자에 0 표한다.

4. 생년월일

① 만세란은 두자리로 부호하되 2자리수가 미달인 경우에는 0

을 추가하여 부호한다.

② 3 자리인 경우 즉, 100 세 이상인 경우에는 다음 예와 같이 ×를 추가한다.

연령	부호
7	07
27	27
107	×07
연령미상	yy

5. 교육정도

가. 학력

부호

1. 안다녔음
2. 국민 학교
3. 중 학교
4. 고등학교
5. 초대 전문
6. 대학이상

나. 취학여부

부호

1. 재학
2. 졸업
3. 중퇴

「\」 사선 (학력에서 안 다녔음과 만 5세 미만의 해당 없는 아동)

6. 혼인상태

부호

- 1. 미 혼
- 2. 유배우
- 3. 사 별
- 4. 이 혼

7. 5년전 거주지

① 4 자리 부호로서 시도·구시군의 행정구역 부호를 양옆 부호란에 기입한다.

<u>행정구역</u>	→	<u>①서울특별시</u>	<u>종로구</u>	<u>②충청남도</u>	<u>보령군</u>
부 호	→	11	11	34	48

※ 5년전 거주지가 조사표 ⑥란에서 ① [1]~[2]에 해당될 경우에는 시도·구시군란을 기입치 않고 사선 「\」 한다.

② 5년전 거주지가 외국일 경우 다음 요령에 의하여 부호한다.

<u>국 별</u>	<u>부 호</u>
중 국	5100
일 본	5200
말레이시아	5300
비 울 빈	5400
터 키	5500
일 남	5600

기타 아시아지역	5700
미 국	6100
카 나 다	6200
기타 남북아메리카지역	6300
영 국	7100
불 란 서	7200
독 일	7300
기타 유럽 지역	7400
호 주	8000
아프리카지역	9000
기타 미상일 경우	yyyy

8. 초혼연령

만세로 환산된 나이임으로 수정하여 부호할 필요는 없으나 연령난과 비교해야 한다.

9. 출생 및 사망아수

이 란은 대상부인은 반드시 0 또는 숫자가 기입되어 있어야 하며 총 출생아수가 9명을 초과했을 때에는 다음과 같이 부호한다.

$$\frac{\text{총출생아수}}{11} \quad \frac{\text{부 호}}{\times 1}$$

10. 활동상태

	<u>부호</u>
일 하였음	1
일시 휴직	2
실 직	3

신국실업	4
가 사	5
통 학	6
연 로	7
불 구	8
기 타	9

11. 취업여부

	<u>부호</u>
있 다	1
없 다	2
해당없음	「 \ 」사선

12. 구직여부

	<u>부호</u>
구해 보았지만 일 거리가 없었음.	1
일기불순, 일시적 병 등으로 구해 보지 못함.	2
구해 보지 않음	3
해당없음	「 \ 」사선

13. 산업 및 직업

별책 한국 표준산업 및 직업 분류에 의거 소분류 (3 자리)
까지 부호한다 (별책 산업 및 직업분류 참조)

14. 종사상의 지위

	<u>부 호</u>
고 용 주	1
영 세 자 영 업 주	2
무 급 가 족 종 사 자	3
상 용 고	4
임 시 고	5
일 고	6
해 당 없 음	「 \ 」 사 선

15. 취업형태

	<u>부 호</u>
자기 개인 또는 가족 (가구) 단위의 농장, 상점, 사업체에서	1
가족 단위가 아닌 또는 남의 농장, 상점, 사업체 에서	2
양쪽 모두에서	3
해당없음	「 \ 」 사 선

16. 취업시간

2 자리로 부호하되 10 시간 미만일 때는 앞자리를 ○으로 채우고 99 시간이 넘을 때에는 앞자리에 ×표를 한다.

<u>취업시간</u>	<u>부 호</u>
9	09
49	49
120	×20
해당없음	「 \ 」사선

17. 추가 취업희망

	<u>부 호</u>
원하지 않는다.	1
원한다.	2
해당없음	「 \ 」사선

18. 소득

소득원천별 및 합계란을 부호하되 천단위 이하는 사사오입한다.

		<u>부 호</u>	
임금 및 봉급	42,500 원	43,000 원	} 천단위 이하는 붉은 볼펜으로 사선
사업이윤	31,100	31,000	
기 타	10,500	11,000	
계	84,000	85,000	

※ 사사오입을 했을 때 합계란이 맞지 않으면 사사오입된 합계란으로 수정 기입한다.

주 택 에 관 한 사 항

〈 란 내 기 입 사 항 〉

- ① 모든 주택의 주가구와 집전체(독채)를 세들어 있는 가구는
 ①~⑨항목까지 기입되며 ⑩~⑭란까지 사선「\」된다.
- ② 주가구 이외의 동거가구와 주택 이외의 거처(거처의 종류에
 서 ③~⑥까지)는 ⑩~⑭란까지만 기입되고 ①~⑨란까지는
 사선「\」된다.

1. 거 처 의 종 류

	부 호
① 일반주택	1
② 비거주용 건물내의 주택	2
③ 호텔, 여관 등 숙박업소	3
④ 기숙사 및 특수사회시설	4
⑤ 토목공사 현장 등	5
⑥ 기타	6

단, ③~⑥에 ○표시된 거처는 ⑩란 이하만 기입하고 ①~⑨란까지는 사선「\」 한다.

2. 주 택 의 종 류

	부 호
독립주택	1
연립주택	2

아 파 트 3

비기주용 건물내의 주택 4

3. 주택의 건축시기

	<u>부 호</u>
1970 년 이 전	1
1970 년	2
1971	3
1972	4
1973	5
1974	6
1975	7

4. 주택의 소유관계

	<u>부 호</u>
자기 집	1
전 세	2
월 세	3
세 없이 빌려든 집	5

5. 주택의 총 방수 및 동거 가구수

총 건평수만 3 자리 부호하고 기타는 모두 2 자리로 부호한다.

	<u>부 호</u>
① 총 방수 4 개	04

②	주가구 사용방수 3개	03
③	동거가구수 1가구	01
④	동거가구 사용방수 1개	01
⑤	총 건평 13평	013 (3 자리임)

6. 건축재료

	<u>부 호</u>
나 무	1
흙, 흙벽돌	2
시멘트부력	3
벽돌, 돌	4
철근콘크리트	5
기 타	6

7. 지붕재료

	<u>부 호</u>
짚, 갈대 등	1
합석 (양철)	2
스레이트	3
기 와	4
스 라 브	5
기 타	6

8. 가구의 문화시설 및 가재

	<u>부 호</u>
신문	1
텔레비전	2
전축(혹은 녹음기)	3
전화	4
전기냉장고	5
전기세탁기	6
피아노, 울건	7
수도, 펌프시설	8
전기시설	9

9. 가구에서 사용하는 주된 연료

	<u>부 호</u>
연탄	1
나무, 짚, 초목류	2
석유	3
가스	4
전기	5

10. 동거가구 및 주택 이외의 거처에 사는 가구도 주거구의 부호
기입요령과 동일하게 처리한다.

외국인조사표부호요령

<란외사항>

본국의 조사표 부호기입요령과 동일함.

인구에 관한 사항

<란내사항>

1. 행번호

가구원수가 6명을 초과할 경우 다음 장을 연속번호로 2자리씩 부호한다.

2. 성별 및 연령

본국인 기입요령과 동일하게 부호한다.

3. 국적

2자리수로 다음 요령에 의거 부호한다.

<u>국 적 별</u>	<u>부 호</u>
한 국	50
중 국	51
일 본	52
말 레 지 아	53
비 율 빈	54
터 키	55
일 남	56

이 스 라 엘	57
인 도	58
기 타 아 시 아 지 역	59
미 국	61
카 나 다	62
멕 시 코	63
브 라 질	64
아 르 젠 티 나	65
기 타 남 북 아 메 리 카 지 역	69
영 국	71
불 란 서	72
독 일	73
이 태 리	74
스 페 인	75
스 위 스	76
스 웨 덴	77
덴 마 크	78
기 타 유 럽 지 역	79
오 스트 라 리 아	81
뉴 질 랜 드	82
아 프 리 카 지 역	90

4. 체류목적 및 기간은 부호하지 않는다.

주택에 관한 사항

본국인 조사표 부호요령에 의하여 부호한다.

준 조사구 부호 요령

〈 란의사항 〉

1. 조사구명 (기관명)

인구과에서 일괄 접수번호를 부여하되 4 자리로 부호한다 (표지 또는 내부), 자리수가 미달될 때는 앞자리를 ○으로 채운다.

2. 구 분

다음과 같이 구분하여 1 자리수로 부호한다.

	<u>부호</u>									
군인 (국방부조사구)	<table style="border: none;"> <tr> <td style="font-size: 3em; vertical-align: middle;">{</td> <td style="padding: 0 5px;">육군</td> <td style="padding: 0 5px;">3</td> </tr> <tr> <td></td> <td style="padding: 0 5px;">해군</td> <td style="padding: 0 5px;">4</td> </tr> <tr> <td></td> <td style="padding: 0 5px;">공군</td> <td style="padding: 0 5px;">5</td> </tr> </table>	{	육군	3		해군	4		공군	5
{	육군	3								
	해군	4								
	공군	5								
전투경찰 (내무부조사구)	6									
보호실 (")	7									
교도소 (법무부조사구)	8									
외무부조사구	9									

3. 조사표 매수

3 자리수를 부호하되 3 자리 미만일 경우에는 앞자리를 ○으로 매운다.

1	2	3
---	---	---

 매중

○	○	2
---	---	---

 매

< 안내기입사항 >

행번호에 ○표 되어 있는 사람은 제외하되 다음 번호를 수정하여 부호한다.

기타는 일반조사구의 부호요령과 동일하게 부호한다.

연 령 환 산 표

세 나 이	서 기	간 지	띠	만 세		
				양력 10. 1	이 전	이 후
1	1975	을 묘	토 끼	음 8.26	0	×
2	1974	갑 인	범	8.16	1	0
3	1973	계 축	소	9. 6	2	1
4	1972	임 자	취	8.24	3	2
5	1971	신 해	돼 지	8.13	4	3
6	1970	경 술	개	9. 2	5	4
7	1969	기 유	닭	8.20	6	5
8	1968	무 신	잔나비	윤 8.10	7	6
9	1967	정 미	양	8.28	8	7
10	1966	병 오	말	8.17	9	8
11	1965	을 사	뱀	9. 7	10	9
12	1964	갑 진	용	8.26	11	10
13	1963	계 묘	토 끼	8.14	12	11
14	1962	임 인	범	9. 3	13	12
15	1961	신 축	소	8.22	14	13
16	1960	경 자	취	8.11	15	14
17	1959	기 해	돼 지	8.29	16	15
18	1958	무 술	개	8.19	17	16

세 나 이	서 기	간 지	띠	만 세		
				양력 10.1	이 전	이 후
19	1957	정 유	닭	윤 8. 8	18	17
20	1956	병 신	잔나비	8.27	19	18
21	1955	을 미	양	8.16	20	19
22	1954	갑 오	말	9. 5	21	20
23	1953	계 사	뱀	8.24	22	21
24	1952	임 진	용	8.13	23	22
25	1951	신 묘	토 끼	9. 1	24	23
26	1950	경 인	범	8.20	25	24
27	1949	기 축	소	8.10	26	25
28	1948	무 자	쥐	8.29	27	26
29	1947	정 해	돼 지	8.17	28	27
30	1946	병 술	개	9. 7	29	28
31	1945	을 유	닭	8.26	30	29
32	1944	갑 신	잔나비	8.15	31	30
33	1943	계 미	양	9. 3	32	31
34	1942	임 오	말	8.21	33	32
35	1941	신 사	뱀	8.11	34	33
36	1940	경 진	용	음 9. 1	35	34
37	1939	기 묘	토 끼	8.19	36	35
38	1938	무 인	범	8. 9	37	36

세 나 이	서 기	간 지	떠	만 세		
				양력 10.1	이 전	이 후
39	1937	정 축	소	8.27	38	37
40	1936	병 자	취	8.16	39	38
41	1935	을 해	돼 지	9. 4	40	39
42	1934	갑 술	개	8.23	41	40
43	1933	계 유	닭	8.12	42	41
44	1932	임 신	잔나비	9. 2	43	42
45	1931	신 미	양	8.20	44	43
46	1930	경 오	말	8.10	45	44
47	1929	기 사	뱀	8.29	46	45
48	1928	무 진	용	8.18	47	46
49	1927	정 묘	토 끼	9. 6	48	47
50	1926	병 인	범	8.25	49	48
51	1925	을 축	소	8.14	50	49
52	1924	갑 자	취	9. 3	51	50
53	1923	계 해	돼 지	8.21	52	51
54	1922	임 술	개	8.11	53	52
55	1921	신 유	닭	9. 1	54	53
56	1920	경 신	잔나비	8.20	55	54
57	1919	기 미	양	8. 8	56	55
58	1918	무 오	말	8.27	57	56

세 나	는 이	서 기	간 지	띠	만 세		
					양력 10. 1	이 전	이 후
59	1917	정 사	백		8.16	58	57
60	1916	병 진	용		9. 5	59	58
61	1915	을 묘	토 끼		8.23	60	59
62	1914	갑 인	범		8.12	61	60
63	1913	계 축	소		9. 2	62	61
64	1912	임 자	취		8.21	63	62
65	1911	신 해	돼 지		8.10	64	63
66	1910	경 술	개		8.28	65	64
67	1909	기 유	닭		8.18	66	65
68	1908	무 신	잔나비		9. 7	67	66
69	1907	정 미	양		8.24	68	67
70	1906	병 오	말		8.14	69	68
71	1905	을 사	백	음	9. 3	70	69
72	1904	갑 진	용		8.22	71	70
73	1903	계 묘	토 끼		8.11	72	71
74	1902	임 인	범		8.30	73	72
75	1901	신 축	소		8.19	74	73
76	1900	경 자	취	윤	8. 8	75	74
77	1899	기 해	돼 지		8.27	76	75
78	1898	무 술	개		8.16	77	76
79	1897	정 유	닭		9. 6	78	77

세 나 이	서 기	간 지	띠	만 세		
				양력 10. 1	이 전	이 후
80	1896	병 신	잔나비	8.25	79	78
81	1895	을 미	양	8.13	80	79
82	1894	갑 오	말	9. 3	81	80
83	1893	계 사	뱀	8.22	82	81
84	1892	임 진	용	8.11	83	82
85	1891	신 묘	토 끼	8.29	84	83
86	1890	경 인	범	8.18	85	84
87	1889	기 축	소	9. 7	86	85
88	1888	무 자	쥐	8.26	87	86
89	1887	정 해	돼 지	8.15	88	87
90	1886	병 술	개	9. 4	89	88
91	1885	을 유	닭	8.23	90	89
92	1884	갑 신	잔나비	8.13	91	90
93	1883	계 미	양	9. 1	92	91
94	1882	임 오	말	8.20	93	92
95	1881	신 사	뱀	8. 9	94	93
96	1880	경 진	용	8.27	95	94
97	1879	기 묘	토 끼	8.16	96	95
98	1878	무 인	범	9. 6	97	96
99	1877	정 축	소	8.25	98	97
100	1876	병 자	쥐	8.14	99	98

세 나 는 이	서 기	간 지	떠	만 세		
				양력 10. 1	이 전	이 후
101	1875	을 해	돼 지	9. 3	100	99
102	1874	갑 술	개	8.21	101	100
103	1873	계 유	닭	8.10	102	101
104	1872	임 신	잔나비	8.29	103	102

'80년 인구 및 주택센서스

4. 조사표내용검사요령서

경제기획원 조사통계국

표본조사표 내용검사 요령

1. 일반사항

가. 조사표 검사도중 기재 누락이 발견될 경우에는 반드시 책임자에 질의하여 처리한다.

나. ○표시가 불분명하거나 중복 표시된 경우는 책임자에게 문의하여 명확하게 기재한다.

다. 당연히 기재하여야 할 항목에서 기재 누락 또는 불명확한 기재사항이 책임자에게 보고된 경우 책임자는 관련항목 등을 검토하여 합리적인 지시를 하되 판단이 불가능한 경우 해당 동읍면에 질의 조회할 수 있도록 조치한다.

라. 조사표류의 기재내용상의 정정은 반드시 적색 볼펜을 사용하되 다음 요령으로 정정한다.

1) 글자정정

삭제할 글자에 복선(=)을 긋고 상단에 기입한다.

2) 부호정정

착오 기입된 부호에 ×표시하고 정확한 번호에 부호한다.

3) 사선정정

해당사선에 ×표시하여 삭제한다.

마. 조사표의 내용 검토가 완료되면 표지에 검사자의 성명을 기입하고 날인한다.

2. 조사표 내용 검사

가. 편철 확인

- 1) 조사표 표지의 행정구역명과 실제 조사표의 행정구역명이 일치되게 편철되었나를 검토한다.
- 2) 군부지역의 경우 1개의 조사구에 수개의 행정리가 있는 경우 조사표 표지의 행정 구역명란과 조사표내의 간지에 행정리명이 모두 기재되었나를 확인하고 기재 누락되었을 경우 기재해 넣는다.

나. 조사표 매수 확인

- 1) 종합표상의 조사표 매수, 거처번호, 가구번호, 가구원수 등이 조사표 내용과 일치되었는지를 확인하고 착오가 있을 경우 그 원인을 규명하고 책임자의 확인을 받아 정정한다.
- 2) 조사표 표지의 조사표 매수, 가구수와 실제 조사표 매수 및 가구번호와의 일치 여부를 확인한다.

다. 란외 기재 사항

1) 가구 주소

통반 번지까지 빠짐없이 기록되었나를 검토하고 미 기재된 경우 종합표 등을 참고로 기입한다.

2) 조사구 번호

조사구 번호는 조사구 일련번호와 특성번호가 기입되어 있어야 한다.

조사구 번호		
17	-	1



일련번호

특성번호

3) 거처번호

- 가) 조사표는 거처 및 가구 일련번호대로 되어 있어야 하며 한개의 거처내에 여러가구가 있을 경우 거처번호는 같다.
- 나) 종합표상의 거처번호와 대조하고 착오가 있을 경우 정정한다. (빈집인 경우 종합표의 거처번호는 있으나 조사표는 없음)
- 다) 동거가구인 경우 종합표상에는 거처 번호난이 사선 「\」이지만 조사표에는 반드시 거처 번호가 기입되어 있어야 한다.

4) 가구번호

- 가) 가구번호도 일련번호로 되어있다.
- 나) 누락, 중복인 경우 그 원인을 규명하여 수정한다.
- 다) 수정된 마지막 가구번호와 조사표 표지의 총가구수와 비교하고 정정한다.

5) 조사표 매수

- 가) 조사표 매수는 반드시 기입되어 있어야 한다. 가구마다 몇매중 몇매로 기입되어야 한다.
- 나) 가구원수가 8명 이상인 경우 매중 매 표시가 정확하게 기입되었는지 검토한다.
특히 집단가구인 경우 정확하게 검토하여 누락, 훼손 등이 있나를 확인한다.

라. 인구에 관한 사항

1) 이 름

가) 조사표상에 대상자의 이름이 반드시 기입되어 있어야 한다.

나) 11.1 이후 출생자는 제외됨으로 삭제하고 행번호를 정정한다.
특히 0세인 경우는 삭제 여부를 생년월일과 비교 검토한다.

2) 가구주와의 관계

가) “가구주”가 가구원 일련번호 01란에 기재되어 있는지 확인한다.

나) 가구주와의 관계는 구체적으로 기입되어 있어야 한다.

예 : 가구주, 처, 장남, 장남의 장남 등

다) 일반가구내에서는 동거인이란 표시가 없어야 한다.

가구주와의 관계가 애매한 것은 책임자에게 문의 처리한다.

3) 성 별

남, 여중 어느 하나가 반드시 ○표시 되어 있는가 확인하고 누락의 경우 이름과 가구주와의 관계란 등을 참작하여 처리한다.

불가능시는 책임자에게 문의 처리한다.

예 : 가구주(남자)의 처제이면 ②여자로 표시

4) 나 이

가) 살, 년도, 띠중 1개 이상은 기재되어 있어야 한다.

3개 항목의 기재 내용이 불합리한 내용일 경우 책임자

에게 문의 처리한다.

나) 생일과 음, 양은 모두 기재되어 있어야 한다.

다) 80.11.1 이후로 기재되어 있는 사람은 조사 대상에서 제외하여야 함으로 삭제한다.

5) 출생지

가) 모든 사람이 ㉠, ㉡중 어느 하나에 반드시 ○표시 되어야 하며 ㉡에 ○표시 되어 있는 경우 시도, 구시군별 또는 외국명이 반드시 기재되어 있어야 한다.

나) 이북에서 출생한 경우에도 출생지가 기재되어 있어야 한다.

6) 1년전 거주지

가) 만 1세 이상자는 반드시 ㉠ ㉡ ㉢중 어느 하나에 ○표시 되어야 하며 만 1세 미만자(1979.11.1 이후 출생자)를 확인하여 사선 「\」 표시한다.

나) ㉢에 표시된 경우에는 시도, 구시군명 또는 외국명이 반드시 기재되어 있어야 한다. 누락인 경우 책임자에게 문의 처리한다.

7) 5년전 거주지

가) 만 5세 이상자는 반드시 ㉠ ㉡ ㉢중 어느 한곳에 ○표시 되어야 하며 ㉢에 표기되어 있는 경우 시도, 구시군명 또는 외국명이 반드시 기재되어 있어야 한다.

누락인 경우 책임자에게 문의 처리한다.

나) 만 5세 미만자(75.11.1 이후 출생자)를 확인하여 사선

「\」표시되어 있는지를 확인한다.

8) 교육정도

- 가) 만 5세 이상자는 반드시 ㉠ - ㉦ 중 하나에 ○표시 되어 있고 ㉡란 ㉠ - ㉢ 중 하나에 ○표시 되어 있어야 한다. 단, ㉠란 1 안다냈음에 ○표시면 ㉡란에는 사선「\」표시되어 있어야 한다. 따라서 5세 미만자는 ㉠㉡㉢란은 사선「\」표시되어 있어야 한다.
- 나) 나이 항목란은 다음 표를 참조 합리적인지의 여부를 검토한 다음 처리한다.

연령과 학력과의 비교표

학 력 별	졸 업 연 령	재 학 연 령	중 퇴 연 령
1. 국민학교	11세 이상	6세 이상 - 12세 미만	재학연령 참조
2. 중 학교	14 "	11 " - 15 "	
3. 고등학교	17 "	14 " - 18 "	
4. 전문, 초대	19 "	17 " - 20 "	
5. 대학이상	21 "	17 " - 24 "	

9) 전공학과

- 가) ㉠란에서 ㉤실업고 - ㉦대학에 해당하고 ㉡란에서 ㉠졸업에 해당하는 경우에는 반드시 기재되어 있어야 한다.
- 나) 실업고인 경우 상업, 공업, 농업, 체신, 수산, 해양 또는

상고, 공고, 농고 등으로 기재되어야 하고 초대이상인 경우에는 교육과, 토목공학과, 정치학과, 사학과 등으로 기재되어야 한다.

다) 기재누락 또는 미상은 책임자에게 문의 기재할 수 있는 데까지 기록하고 알 수 없을 때는 비워둔다.

10) 통근여부

가) 만 12세 이상자는 ①또 ②의 어느 하나에 반드시 기재되어야 한다. 기재 누락이 되었을 경우 책임자에게 문의하고 ⑮, ⑯ 및 경제활동란을 참고로 기재한다.

나) 교육정도란에서 재학, 경제활동란에서 취업자로 표기된 사람은 ①한대로 표기하되 취업자 중 ⑳, ㉓란에 논발에서 일한다. 나의 집에서 일한다 등으로 기재된 농업종사자, 가내 기업경영자 및 가족 종사자 등은 ②안한대로 처리한다.

다) 만 12세 미만자는 ⑭, ⑮, ⑯란에 사선「\」표시 되어야 한다.

11) 직장 또는 학교(원) 주소

가) ⑭란에 ①한대에 해당되는 경우에는 반드시 기재되어야 하며 ②다른 동읍면일 경우 반드시 동읍면 이름이 기재되어야 한다.

나) 동읍면 이름 대신 학교나 직장 이름이 기재 되었거나 동읍면 이름이 기재 누락되었을 경우 책임자에게 문의하고 정확한 동명을 알수 있는 경우 기입해 넣는다.

다) ⑭란에 ㉑안한다로 되어 있는 경우 이란은 사선「\」 표시 되어야 한다.

12) 이용교통수단

가) ⑮란이 기재된 경우 반드시 ㉑-㉒ 사이에 ○표시 되어야 한다.

나) 기재 누락되었을 경우 책임자에게 문의한다.

13) 경제활동상태, 취업여부, 구직활동

가) 만 14세 이상자는 모두 ㉑-㉕ 중 어느 하나에 ○표시 되어야 한다.

따라서 만 14세 미만자는 ⑰란에서 ㉙란까지 모두 사선「\」 표시되어야 한다.

나) ⑰란에서 ㉑에 해당되는 경우 ⑳, ㉑란은 사선「\」 표시되어야 한다.

다) ⑰란에서 ㉒-㉕에 해당자는 ⑳란에 ㉑ 또는 ㉒ 중 어느 하나에 반드시 ○표시 되어야 하며 ⑳란에 ㉑로 ○표시된 경우는 ㉑란에 사선「\」 표시되어야 하고 ㉒에 표시된 경우에는 ㉑란에 ㉑-㉒ 중 어느 하나에 반드시 ○표시 되어야 한다.

라) 기재요령과 맞지 않은 경우 바르게 정정하고 기재 누락인 경우 책임자에게 문의한다.

마) 교육정도에서 재학중인 자가 ㉑란에서 ㉓학교(원)에 다녔다에 기재되었나 검토하고 만약 다른 번호에 표시된 경우는 야간 학교에 다니는 경우이므로 성별, 가구

주와의 관계 등을 참고로 검토하고 불합리한 경우 책임자에게 문의한다.

14) 사업내용

가) ⑰란에서 □, ⑱란에서 □에 표시된 경우에만 기입된다.

나) 취업자가 경영하는 사업내용 또는 직장이 주로 무엇을 하고 있는 곳인지 알기 위해서 묻는 항목이므로 구체적으로 기재되어 있어야 한다.

다) 직장이름은 조사대상자가 일하는 직장, 회사, 공장이름이 쓰여 있어야 한다. (현대건설주식회사, 주식회사 금성사 등)

라) 주된 사업내용

조사대상자가 속한 사업체가 주로 무엇을 하는 곳인지 즉 상품을 만드는 곳인지, 파는 곳인지, 주된 취급상품은 무엇인지를 구체적으로 명확히 기입되어야 한다.

(예 : 포목소매상, 화장품 소매상, 한국음식식당, 책상을 만든다 등)

마) 영외거주 군인, 방위소집자, 방위산업체 근무자는 주된 사업 내용란에 군인, 방위소집자, 방위산업체 등으로만 기입하고 ⑳㉑㉒란은 사선「\」표시해도 무방하다.

15) 종사상의 지위

가) 사업내용이 기재된 사람은 반드시 □ - ④중 어느 하나에 반드시 ○표시 되어야 한다.

나) 한가구내에 ㉑고용원 없는 자영자 없이 ㉒무급가족 중

사자만 있는 경우는 극히 드문 예이므로 책임자에게 문의한다.

다) 가구주와의 관계에서 영업사용인, 머슴, 점원 등이 있으면서 가구주 등이 취업자인 경우 이란에서는 ㉠고용원을 둔 사업주로 표기되어야 함으로 불합리한 경우는 책임자에게 문의한다.

라) ㉡란에서 부서 직책이 있는 경우 ㉣ 임금, 봉급 근로자이므로 상호 비교하고 불일치된 경우 책임자에게 문의한다.

16) 직업내용

가) ㉡란의 부서 직책은 ㉡란에서 ㉣ 임금 봉급근로자인 경우 기재되며 미상 또는 모름으로 기재된 경우도 있다.

나) ㉢란은 ㉠ ㉡란에 기재된 사람은 반드시 기재되어야 하며 소분류까지 분류가 가능하도록 자세히 기입되어 있어야 한다.

(예 : 양품점에서 물건을 판다, 경리사무를 본다.

논에서 벼를 베었다. 일을 분담해 주고 제품을 검사한다. 회사경영을 총괄한다 등)

다) ㉡란에서 무급가족 종사자로 기입되어 있는 사람으로서 관리자의 직업을 갖고 있는 경우 책임자에게 문의한다.

라) ㉠란, ㉡란, ㉢란과 비교하여 합리적인지 검토하고 불합리하거나 기재 누락된 경우 책임자에게 문의한다.

마) 직업과 연령을 비교 검토하여 다음 직업 중분류별 연

령수준표에 해당되지 않는 경우는 책임자에게 보고한다.

직업 중분류별 연령수준표

중분류 번호	중분류명	연령수준
01	자연과학자 및 관련기술공	19 이상
02/ 03	건축기술자, 공학기술자 및 관련기술공	//
04	항공기 및 선박 고급승무원	24 이상
05	생명과학자 및 관련기술공	19 이상
08	통계학자, 수학자, 체계분석가 및 관련기술공	//
09	경제학자	24 이상
11	회 계 사	19 이상
12	법무 종사자	//
13	교 원	//
15	저작자, 언론인 및 관련작가	//
20	입법공무원과 정부 관리직공무원	29 이상
21	관 리 자	24 이상
30	사무원 감독자	19 이상
31	정부 행정공무원	//
33	경리원, 출납원 및 관련종사자	//
34	계 산기 조작원	//
35	운수 및 통신사업감독자	//

증분류 번호	증 분 류 명	연령수준
37	우편물 취급 사무원	19 이상
38	전화 및 전신기 조작원	〃
40	도소매 관리자	〃
44	보험, 부동산, 증권과 기업서어비스 판매원 및 경매원	〃
50	요식숙박업관리자	〃
58	보안업무관리자	〃
60	농장관리자 및 감독자	〃
70	생산감독	〃

17) 혼인상태

가) 만 15세 이상자는 반드시 ㉠-㉣중 어느 하나에 ○표시
되어야 하며 15세 미만자는 사선「\」표시되어야 한다.

나) 가구주와의 관계, 혼인연령, 총출생아수 등과 비교 검토
하여 불합리한 경우 책임자에게 문의 처리한다.

(예 : ㉣미혼으로 ㉡란 또는 ㉢-㉣란 기재인 경우 불
합리, 가구주의 처, 배우자, 부모 등 기혼자임이
밝혀진 경우로서 ㉣미혼인 경우 불합리 등)

다) 교육정도가 국제, 중재, 고재이면서 혼인상태가 ㉠㉡㉢인
경우 책임자에게 보고한다.

18) 혼인연령

- 가) ㉔란에서 ㉑-㉓인 경우에는 반드시 기재되어야 하며 ㉔란에서 ㉒인 경우 사선「\」표시 되어야 한다.
- 나) 결혼 당시의 나이가 15세 미만인 경우, 총출생아수 등을 참고로 합리적인지의 여부를 검토하고 책임자에게 문의한다.
- 다) 기재 누락인 경우 책임자에게 문의한다.

19) 총출생아수

- 가) ㉕란에 기재자 중 여자인 경우는 반드시 기재되어야 하며 이때 출생아가 없을 경우 ○으로 기재된다. 기재 대상자가 아닌 경우 사선「\」표시된다.
- 나) 혼인연령 등과 비교 결혼기간이 오래됐는데도 총출생아수가 없거나 동거자녀, 분가자녀, 사망자녀의 합계가 총자녀수와 불일치된 경우 책임자에게 문의한다.
- 다) 모의 연령(15세이상 기혼여자만 해당)과 출생아수를 비교 다음과 같은 경우(출생아수가 쌍둥이가 아닌 경우 일단 불합리한 것으로 본다) 책임자에게 보고한다.

모 의 연 령	출 생 아 수
15 - 16 세	1명이하
17 - 18 세	2 "
19 - 20 세	3 "
21 - 22 세	4 "

모 의 연 령	출 생 아 수
23 - 24 세	5 명 이하
25 - 26 세	6 "
27 - 28 세	7 "
29 - 30 세	8 "
31 - 32 세	9 "

20) 심신장애

가구에 관한 사항 ㉠란 “ ㉠있다 ”에 해당되는 경우 해당 가구원 일련번호란에 심신장애 구분번호가 기입되어야 한다.

예시 : ㉠란 “ ㉠있다 ”에 해당되며 ㉠ 정신박약 (06) 으로 표시된 경우 본란 (㉠란)의 가구일련번호 06란에 ㉠로 기입된다.

마. 가구에 관한 사항

- 1) 모든 가구가 기재 대상이 된다.
- 2) 일반가구는 ㉠-㉠란까지 모두 기입되고 집단가구는 ㉠, ㉡, ㉢란만 기입된다. 따라서 집단가구인 경우 ㉣-㉨까지는 사선「 \ 」표시 된다.
- 3) 가구당 조사표 매수가 2매 이상인 경우 둘째장 부터는 사선 표시된다. 단, ㉢란은 이경우에도 매장마다 표시된다.
- 4) 여관에 들어있는 가구, 판자집이나 움막 등에 들어있는 일반가구, 집단 수용시설 구내에 들어있는 일반가구 및 나환자촌의 일반가구는 가구에 관한 사항이 모두 기재되어야 한다.

5) 집의 종류 (①란)

- 가) 모든 가구는 ㉠-㉨중 어느 하나에 ○표시 된다.
- 나) 거처번호가 같은 경우 집의 종류도 같아야 한다.
거처번호는 같은데 집의 종류는 서로 다를 경우 책임자에게 문의하고 수정한다.
- 다) 주택에 관한 사항란에서 건평이 5평미만이고 외벽에 사용된 재료가 ㉠ 나무, 혹은 ㉩ 흙, 흙벽돌인 경우 ㉠-㉣(즉 주택)로 보지 않고 ㉨기타로 정정한다.
- 라) 동일 조사구 내에 연립주택이 2개이하, 아파트가 5개이하인 경우 책임자에게 보고한다.

6) 집의 점유 형태

- 가) 모든 가구는 ㉠-㉩중 어느 하나에 ○표시 된다.
- 나) 인구에 관한 사항의 가구주와의 관계란에서 일반가구에 해당되는가를 검토하고 일반가구인데도 ㉩ 집단가구에 ○표시 된 경우에는 책임자에게 문의한다.

7) 주가구 여부

- 가) 거처번호가 바뀌지는 첫번째가구는 주가구로 표시되어야 한다.
만약 잘못된 경우는 가구번호를 정정해 주어야 한다.
- 나) 동거가구이면 주택에 관한 사항란의 ①~⑦에는 사선「\」표시 된다.

8) 사용방수

- 가) ③란에 기재된 가구는 반드시 ㉠-㉨중 어느하나에 ○

표시되어야 한다.

㉠에 해당되는 경우에는 사용 방수가 ()안에 기재되어야 한다.

나) 같은 주택내의 모든 가구의 사용방수 합계와 주택에 관한 사항란의 총방수와 일치되는지의 여부와 거처내의 가구수 보다 사용방수가 적은 경우가 있나 검토하고 이상이 있을 경우 책임자에게 보고한다.

다) 주택이외의 거처에 거주하는 가구인 경우에는 사용방수가 0인 경우가 있다.

9) 식 수

가) ④란에 기재된 가구는 반드시 ㉠-㉢중 어느 하나에 0표시 되어야 한다.

나) 기재 누락인 경우에는 주택에 관한 사항란의 상수도 시설을 참고로 기입하되 책임자에게 보고한다.

10) 취사연료

가) ⑤란에 기재된 가구는 반드시 ㉠-㉢중 어느 하나에 0표시 되어야 한다.

나) 기재 누락인 경우에는 주택에 관한 사항이 난방시설란을 참고로 기입하되 책임자에게 보고한다.

11) 난방연료

가) ⑥란에 기재된 가구는 반드시 ㉠-㉢중 어느 하나에 0표시 되어야 한다.

나) 기재 누락인 경우에는 주택에 관한 사항의 난방시설란

을 참고로 기입하되 책임자에게 보고한다.

12) 문화시설 및 가재도구

- 가) ⑦란에 기재된 가구는 ㉠-㉣중 해당되는 사항 모두에 ○표시 되어야 한다. 따라서 ㉠-㉣중 전부가 기재될 수도 있다.
- 나) 조사표 란외 사항의 주소란에 전화번호 기입여부를 검토하여 ㉣전화에 기재되었나 확인한다.
- 다) ㉠-㉣까지 해당사항이 없는 가구는 사선「\」표시된다.

13) 심신장애자

- 가) 모든 가구는 반드시 1. 있다, 2. 없다 중 어느 하나에 ○표시 되어야 한다. 누락된 경우 책임자에게 보고한다.
- 나) 1. 있다에 해당되는 경우 ㉠-㉣중 어느 하나에 ○표시하고 해당장애 구분의 ()안에 장애자의 가구일련번호가 기입되어야 한다.
- 다) 인구에 관한 사항 ㉢란의 기재사항과 일치되는지의 여부를 확인하고 차이가 있을 경우 책임자에게 보고한다.

바. 주택에 관한 사항

- 1) 가구에 관한 사항㉠의 ㉠ ㉡ ㉢ ㉣에 해당되면서 ㉢의 ㉠에 해당되는 가구 즉 주택에 살고 있는 주가구의 조사표에는 반드시 기재되어야 하고 해당되지 않는 가구는 ㉠-㉣까지 사선「\」표시 된다.
- 2) 기타에 ○표시된 경우는 기타 사유가 기입된 경우 별

지에 적어 책임자에게 보고한다.

3) 외벽재료, 지붕재료

가) 주택에 관한 사항의 기재 대상 가구는 ㉠-㉣중 어느 하나에 반드시 ○표시 된다.

나) 외벽재료와 지붕재료를 비교하여 다음과 같이 불합리한 경우는 책임자에게 보고한다.

- (1) 외벽재료가 벽돌이면서 지붕재료가 짚인 경우
- (2) 외벽재료가 철근콘크리트이면서 지붕재료가 합석, 스테이트, 짚, 갈대인 경우
- (3) 외벽재료가 나무이면서 지붕재료가 스라브인 경우
- (4) 외벽재료가 흙, 흙벽돌이면서 지붕재료가 스라브인 경우

다) 주택의 종류가 아파트이면서 지붕재료가 짚, 합석, 스테이트인 경우와 외벽재료가 나무 또는 흙인 경우는 책임자에게 보고한다. (지붕재료는 스라브, 외벽은 벽돌 또는 철근 콘크리트인가를 검토한다)

4) 건평과 대지면적

가) 연건평

(1) 다음과 같이 관련항목에 불합리한 점이 있나 검토하고 발견될시는 책임자에게 보고한다.

- (가) 100 평 이상인 경우
- (나) 연건평을 거주 가구수로 나누어 가구당 평균 건평수가 2 평이 못되는 경우
- (다) 50 평 - 75 평으로서 총방수가 1 개인 경우
- (라) 75 평 - 99 평으로서 총방수가 2 개 이하인 경우

나) 대지면적

(1) 다음과 같이 관련항목간에 불합리한 점이 있나 검토하고 발견될시는 책임자에게 보고한다.

(가) 단독주택 또는 비거주용 건물내의 주택으로서 대지면적이 연건평보다 적은 경우

(나) 아파트로서 대지면적이 연건평보다 큰 경우

(다) 아파트는 전용 면적을 적되 관리자에게 물어 일괄 기입토록 했으나 미상인 경우도 간혹 있음(예:사원 아파트, 군인 아파트 등)

(라) 대지면적이 150평 이상인 경우는 총방수, 거주가구수와 비교하여 기입 착오 여부를 확인하고 책임자에게 보고한다.

다) 총방수와 거주 가구수

(1) 가구에 관한 사항에서 거주 가구수와 사용방수의 합계를 상호 비교 검토하고 착오가 있을 경우 책임자에게 보고한다.

(2) 한 거처내에 10개이상 동거가구가 있는 경우 가구에 관한 사항 ①란의 집의 종류를 검토하여 책임자에게 보고한다.

(3) 가구에 관한 사항①란의 집의 종류에서 아파트 혹은 연립주택인 경우 동일 주택에 3가구 이상 거주하고 있으면 책임자에게 보고한다.

라) 신축 시기

- (1) ㉠-㉤중 어느하나에 반드시 ○표시하되 ㉤인 경우 ()
안에 77, 78, 79, 80 등으로 기입된다.

마) 부대시설

- (1) 부역시설

㉠-㉢중 어느하나에 반드시 ○표시된다.

- (2) 변소시설

㉠-㉣중 어느 하나에 반드시 ○표시된다.

- (3) 목욕시설

(가) ㉠-㉣중 어느 하나에 반드시 ○표시된다.

(나) 아파트로서 ㉠온수시설이 아닌 경우가 있다 검토하고
있는 경우 책임자에게 보고한다.

- (4) 상수도 시설

(가) ㉠-㉢중 어느 하나에 반드시 ○표시 된다.

(나) 가구에 관한 사항의 ⑤란 식수의 종류와 비교 검토
하여 불합리한 경우 책임자에게 보고한다.

7) 난방시설

- (1) ㉠-㉣중 어느 하나에 반드시 ○표시하되

(2) 가구에 관한 사항의 ⑦란 난방연료와 비교 검토하여 불
합리한 경우 책임자에게 보고한다.

대학이상 계열별 전공학과

계열별 전공학과	부 호	계열별 전공학과	부 호
어 문 학 계	31	예 술 학 계	32
국 어 국 문 과	"	기 악 과	"
영 어 영 문 과	"	성 악 과	"
불 어 불 문 과	"	작 곡 과	"
독 어 독 문 과	"	국 악 과	"
언 어 학 과	"	조 소 과	"
화 란 어 과	"	연 극 영 화 과	"
중 어 중 문 과	"	생 활 미 술 과	"
일 어 일 문 과	"	관 현 악 과	"
노 어 학 과	"	동 양 화 과	"
한 문 학 과	"	서 양 화 과	"
이 란 어 과	"	피 아 노 과	"
서 반 아 어 과	"	자 수 과	"
아 랍 어 과	"	종 교 음 악 과	"
이 태 리 어 과	"	장 식 미 술 과	"
폴 투 칼 어 과	"	산 업 공 예 과	"
태 국 어 과	"	공 예 과	"
월 남 어 과	"	건 축 미 술 과	"
마레이도네시아어과	"	회 화 과	"
인 도 어 과	"	산 업 미 술 과	"
터 어 키 어 과	"	도 안 과	"
스 웨 덴 어 과	"	불 교 미 술 과	"

계열별 전공학과	부 호	계열별 전공학과	부 호
산 업 도 안 과	32	동 양 사 학 과	33
응 용 미 술 과	"	서 양 사 학 과	"
의 상 과	"	승 가 학 과	"
음 악 과	"	문 화 인 류 과	"
미 술 과	"	인 류 학 과	"
도 예 과	"	불 교 학 과	"
사 진 과	"	원 불 교 학 과	"
문 예 창 작 과	"		
무 용 과	"	사 회 과 학 계	34
요 업 공 예 과	"	법 학 과	"
건 축 공 예 과	"	행 정 과	"
공 업 도 안 과	"	정 의 과	"
		정 치 과	"
인 문 과 학 계	33	외 교 과	"
사 학 과	"	경 찰 행 정 과	"
철 학 과	"	관 광 과	"
인 도 철 학 과	"	경 제 학 과	"
신 학 과	"	경 경 학 과	"
기 독 교 학 과	"	도 서 관 과	"
심 리 학 과	"	상 학 과	"
유 학 과	"	무 역 과	"
고 고 학 과	"	지 리 학 과	"
국 사 학 과	"	회 계 학 과	"

계열별 전공학과	부 호	계열별 전공학과	부 호
신문방송과	34	보험학과	34
신문과	"	일본학과	"
사회사업과	"		
민속학과	"	이 학 계	35
지적과	"	화학과	"
사회학과	"	수학과	"
비서학과	"	생물학과	"
관광개발과	"	물리학과	"
산업심리학과	"	가정학과	"
관광경영과	"	천문기상학과	"
지역사회개발과	"	천문학과	"
도시행정과	"	기상학과	"
도시계획과	"	지질학과	"
개발행정과	"	응용물리학과	"
항공운항과	"	통계학과	"
복지행정과	"	계산통계과	"
항공관리과	"	응용통계과	"
국제개발과	"	식품영양과	"
자연보존과	"	의류학과	"
홍보학과	"	의류직물과	"
아동복지과	"	의생활과	"
사회복지과	"	아동학과	"
사회개발과	"	의생활과학과	"
호텔경영과	"	주생활과	"

계열별 전공학과	부 호	계열별 전공학과	부 호
식 생 활 과	35	통 신 공 학 과	37
동 물 학 과	"	전 기 제 어 공 학 과	"
생 화 학 과	"	응 용 전 자 공 학 과	"
미 생 물 학 과	"	전 자 재 료 공 학 과	"
가 정 관 리 과	"	항 공 통 신 공 학 과	"
식 품 과 학 과	"	항 공 전 자 공 학 과	"
		화 학 공 학 과	"
		공 업 화 학 과	"
체 육 학 계	36	금 속 공 학 과	"
체 육 학 과	"	섬 유 공 학 과	"
무 용 학 과	"	원 자 력 공 학 과	"
체 육 무 용 학 과	"	요 업 공 학 과	"
		자 원 공 학 과	"
		재 료 공 학 과	"
중 화 학 공 학 계	37	무 기 재 료 공 학 과	"
기 계 공 학 과	"	고 분 자 공 학 과	"
기 계 설 계 과	"	항 공 공 학 과	"
정 밀 기 계 공 학 과	"	화 학 기 계 공 학 과	"
항 공 기 계 공 학 과	"	섬 유 기 계 공 학 과	"
박 용 기 계 공 학 과	"	전 기 기 계 공 학 과	"
조 선 공 학 과	"	섬 유 화 학 공 학 과	"
전 기 공 학 과	"	응 용 화 학 공 학 과	"
전 자 공 학 과	"	무 선 통 신 공 학 과	"

계열별 전공학과	부 호	계열별 전공학과	부 호
원 자 핵 공 학 과	37	화 학 교 육 공 학 과	38
전 자 통 신 공 학 과	//	발 효 공 학 과	//
		교 통 공 학 과	//
경 공 학 계	38	계 측 공 학 과	//
전 자 계 산 학	//	계 측 제 어 공 학 과	//
식 품 공 학 과	//		
위 생 공 학 과	//	의 약 학 계	41
토 목 공 학 과	//	의 학 과	//
전 축 공 학 과	//	의 예 과	//
전 축 학 과	//	약 학 과	//
산 업 공 학 과	//	치 의 예 과	//
도 시 공 학 과	//	치 의 학 과	//
측 지 환 경 공 학 과	//	한 의 학 과	//
공 업 경 영 과	//	한 의 예 과	//
산 업 경 영 과	//	간 호 학 과	//
공 업 교 육 과	//	제 약 학 과	//
기계설계공업교육과	//	위 생 제 약 과	//
기계 공업 교육 과	//	수 의 학 과	//
건축 교육 공 학 과	//	보 건 학 과	//
금 속 교 육 공 학 과	//		
전 기 교 육 공 학 과	//	농 립 학 계	42
전 자 교 육 공 학 과	//	농 학 과	//
토 목 교 육 공 학 과	//	임 학 과	//

계열별 전공학과	부 호	계열별 전공학과	부 호
농 화 학 과	42	임 산 가 공 과	42
원 예 학 과	//		
축 산 학 과	//	수 산 · 해 양 학 계	43
농 경 제 학 과	//	해 양 학 과	//
농 경 영 학 과	//	항 해 학 과	//
농 공 학 과	//	냉 동 학 과	//
농 생 물 학 과	//	수 산 경 영 학 과	//
조 경 학 과	//	어 로 학 과	//
농 업 토 목 과	//	증 식 학 과	//
식 품 가 공 과	//	어 업 학 과	//
농 촌 과 학 과	//	해 양 환 경 학 과	//
잠 사 학 과	//	통 신 공 학 과	//
농 가 정 학 과	//	기 관 학 과	//
원 예 조 경 과	//	식 품 공 학 과	//
낙 농 학 과	//	양 식 학 과	//
연 초 학 과	//		
사 료 학 과	//	사 법 계	44
축 산 경 영 과	//	교 육 학 과	//
축 산 가 공 과	//	화 학 학 과	//
농 립 학 과	//	응 용 미 술 과	//
농 기 계 학 과	//	성 악 과	//
식 물 보 호 과	//	식 품 영 양 학 과	//
농 교 육 학 과	//	무 용 교 육 학 과	//

계열별 전공학과	부 호	계열별 전공학과	부 호
국사교육학과	44	생물교육학과	44
지리교육학과	//	사회생활학과	//
일어교육학과	//	음악교육학과	//
공예교육학과	//	영어교육학과	//
역사교육학과	//	농업교육학과	//
수산교육학과	//	사회교육학과	//
국어교육학과	//	특수교육학과	//
기독교교육학과	//	건강교육학과	//
수학교육학과	//	화학교육학과	//
체육교육학과	//	보육학과	//
상업교육학과	//		
가정교육학과	//		
한문교육학과	//		
독어교육학과	//		
유아교육학과	//		
불어교육학과	//		
종교교육학과	//		
기 악 과	//		
시청각교육과	//		
교육심리학과	//		
과학교육학과	//		
미술교육학과	//		
외국어교육과	//		

외국인조사표부호요령

1. 란외사항

가구주소, 조사구번호, 거처번호, 가구번호의 부호 기입은 일반조사표 부호기입요령과 동일함.

2. 인구에 관한 사항

가. 가구원 일련번호, 성별

일반조사표의 부호 기입요령과 동일함.

나. 생년월일

다음과 같이 7자로 기입한다. 자리수가 부족한 경우 0으로 채운다.

일	월	년	부호
1	4	1947	→ 0104947
31	12	1893	→ 3112893

다. 출생지, 국적

일반조사표 국적 부호와 같이 기입하되 한국인 경우 5000으로 부호한다.

라. 체류목적

나. 주택의 소유관계

자가	→	1
차가	→	2
기타	→	3

4. 주택에 관한 사항

가. 주택 외벽 재료

목조	→	1
벽돌, 돌	→	2
세멘트 블록	→	3
철근, 콘크리트	→	4
기타	→	5

5 . 조 사 표

1975 CENSUS of POPULATION and HOUSING

(Conducted as of Oct. 1, 1975)

1975年 全國 人口 及 住宅 普查

Government of the Republic of Korea

大 韓 民 國 政 府

On Population
人口

City, Province 市, 道	Gu, Shi, Gun 区, 市, 郡	Dong, Eub, Myeon 洞, 邑, 面	No. 番地	TEL. No. 電話
------------------------	-------------------------	-----------------------------	-----------	----------------

On Housing
住宅

ED. No. 調査区番号	Living quarter No. 住宅番号	Household No. 家口番号
------------------	----------------------------	-----------------------

Name 姓名	Sex 性別	Age and birthday 年齡及出生年月日	Nationality 國籍	Purpose of stay in Korea 滯留目的	Duration of staying 滯留期間	Type of living quarter 住居型態											
Please write the name of each person in your household in the following order. 据下列順序填寫家族姓名 Head of household (戶長) Wife of head (戶長之妻) Children of head (戶長之子女) Other persons (同居人)	Please mark one of the following. 男女之間以適當的番号碼以○來記入 Example: <input type="checkbox"/> Male 男 <input type="checkbox"/> Female 女	Please write age and date of birth in decimal character. 填寫出生年月日及年齡 Month 月 Year 年 Age 年齡	Please print the name of the country of your nationality. Example: Australia 記載國籍	Please mark one of the following. 在滯留目的中適當番号碼以○來記入 <input type="checkbox"/> Permanent immigration (永住) <input type="checkbox"/> Commercial business (事業目的) <input type="checkbox"/> Religious mission or educational purpose (宗教活動及教育目的) <input type="checkbox"/> Sight-seeing or visit to relatives (觀光及親戚訪問) <input type="checkbox"/> Other purpose (其他)	Please write the date of your arrival and intended date of departure. 入國日期及出國預定日字記入 Date of arrival 入國日期 Intended date of departure 出國預定日字	In which living quarter are you living? Please mark one of the following. <input type="checkbox"/> Housing unit (Ordinary house) 住宅 <input type="checkbox"/> Hotel or Inn 旅館 <input type="checkbox"/> Dormitory, hospital or other similar institution 寄宿舍, 病院, 公共建物 <input type="checkbox"/> Other living quarter 其他 (Specify 記載.....)											
						01	<input type="checkbox"/> Male 男 <input type="checkbox"/> Female 女	<input type="checkbox"/> 1 By one household 單獨住戶 <input type="checkbox"/> 2 By two or more households 同居住戶	4. Type of building 住宅型態 Which best describes this building in the following? <input type="checkbox"/> One family house completely detached from other house 獨立住宅 <input type="checkbox"/> Attached house 聯立住宅 <input type="checkbox"/> Apartment 公寓	4. Type of building 住宅型態 Which best describes this building in the following? <input type="checkbox"/> One family house completely detached from other house 獨立住宅 <input type="checkbox"/> Attached house 聯立住宅 <input type="checkbox"/> Apartment 公寓							
						02	<input type="checkbox"/> Male 男 <input type="checkbox"/> Female 女	5. Ownership of living quarter 住宅所有關係 <input type="checkbox"/> Owned 自家 <input type="checkbox"/> Rented 租家 <input type="checkbox"/> Occupied at free of rent 免費租家			5. Ownership of living quarter 住宅所有關係 <input type="checkbox"/> Owned 自家 <input type="checkbox"/> Rented 租家 <input type="checkbox"/> Occupied at free of rent 免費租家						
						03	<input type="checkbox"/> Male 男 <input type="checkbox"/> Female 女					6. How many rooms are there in the house? 房數 Rms	6. How many rooms are there in the house? 房數 Rms				
						04	<input type="checkbox"/> Male 男 <input type="checkbox"/> Female 女							7. What is the approximate floor area of this building in square meters? 建物總面積..... Square meters 坪	7. What is the approximate floor area of this building in square meters? 建物總面積..... Square meters 坪		
						05	<input type="checkbox"/> Male 男 <input type="checkbox"/> Female 女									7. What is the approximate floor area of this building in square meters? 建物總面積..... Square meters 坪	7. What is the approximate floor area of this building in square meters? 建物總面積..... Square meters 坪
						06	<input type="checkbox"/> Male 男 <input type="checkbox"/> Female 女										

준조사구 조사표

1975년 인구 및 주택 센서스

조사구명 (기판명)		구 분		매 증		매 증	
이	름	성	별	생	년	월	일
1	1	1	1	1	1	1	1
일	이름을 말씀하여 주십시오.	남자입니까? 여자입니까? 예 ① 남	생년월일은 언제 임니 까? 호적과 관계없이 사 실상의 나이를 말씀하여 주십시오.	어느 학교까지 다니셨을 니까? 이 학교를 중퇴, 졸업하셨습니까?	학	육	출
련		① 남 ② 여	월 일	① 안 ② 중 ③ 고 ④ 대 ⑤ 학 ⑥ 이	학	계	① 미 ② 유 ③ 배 ④ 사 ⑤ 이 ⑥ 혼
번호		① 남 ② 여	년	① 안 ② 중 ③ 고 ④ 대 ⑤ 학 ⑥ 이	학	계	① 미 ② 유 ③ 배 ④ 사 ⑤ 이 ⑥ 혼
01		① 남 ② 여	년	① 안 ② 중 ③ 고 ④ 대 ⑤ 학 ⑥ 이	학	계	① 미 ② 유 ③ 배 ④ 사 ⑤ 이 ⑥ 혼
02		① 남 ② 여	년	① 안 ② 중 ③ 고 ④ 대 ⑤ 학 ⑥ 이	학	계	① 미 ② 유 ③ 배 ④ 사 ⑤ 이 ⑥ 혼
03		① 남 ② 여	년	① 안 ② 중 ③ 고 ④ 대 ⑤ 학 ⑥ 이	학	계	① 미 ② 유 ③ 배 ④ 사 ⑤ 이 ⑥ 혼
04		① 남 ② 여	년	① 안 ② 중 ③ 고 ④ 대 ⑤ 학 ⑥ 이	학	계	① 미 ② 유 ③ 배 ④ 사 ⑤ 이 ⑥ 혼
05		① 남 ② 여	년	① 안 ② 중 ③ 고 ④ 대 ⑤ 학 ⑥ 이	학	계	① 미 ② 유 ③ 배 ④ 사 ⑤ 이 ⑥ 혼
06		① 남 ② 여	년	① 안 ② 중 ③ 고 ④ 대 ⑤ 학 ⑥ 이	학	계	① 미 ② 유 ③ 배 ④ 사 ⑤ 이 ⑥ 혼
07		① 남 ② 여	년	① 안 ② 중 ③ 고 ④ 대 ⑤ 학 ⑥ 이	학	계	① 미 ② 유 ③ 배 ④ 사 ⑤ 이 ⑥ 혼
08		① 남 ② 여	년	① 안 ② 중 ③ 고 ④ 대 ⑤ 학 ⑥ 이	학	계	① 미 ② 유 ③ 배 ④ 사 ⑤ 이 ⑥ 혼
09		① 남 ② 여	년	① 안 ② 중 ③ 고 ④ 대 ⑤ 학 ⑥ 이	학	계	① 미 ② 유 ③ 배 ④ 사 ⑤ 이 ⑥ 혼
10		① 남 ② 여	년	① 안 ② 중 ③ 고 ④ 대 ⑤ 학 ⑥ 이	학	계	① 미 ② 유 ③ 배 ④ 사 ⑤ 이 ⑥ 혼
11		① 남 ② 여	년	① 안 ② 중 ③ 고 ④ 대 ⑤ 학 ⑥ 이	학	계	① 미 ② 유 ③ 배 ④ 사 ⑤ 이 ⑥ 혼
12		① 남 ② 여	년	① 안 ② 중 ③ 고 ④ 대 ⑤ 학 ⑥ 이	학	계	① 미 ② 유 ③ 배 ④ 사 ⑤ 이 ⑥ 혼
13		① 남 ② 여	년	① 안 ② 중 ③ 고 ④ 대 ⑤ 학 ⑥ 이	학	계	① 미 ② 유 ③ 배 ④ 사 ⑤ 이 ⑥ 혼
14		① 남 ② 여	년	① 안 ② 중 ③ 고 ④ 대 ⑤ 학 ⑥ 이	학	계	① 미 ② 유 ③ 배 ④ 사 ⑤ 이 ⑥ 혼
15		① 남 ② 여	년	① 안 ② 중 ③ 고 ④ 대 ⑤ 학 ⑥ 이	학	계	① 미 ② 유 ③ 배 ④ 사 ⑤ 이 ⑥ 혼
15		① 남 ② 여	년	① 안 ② 중 ③ 고 ④ 대 ⑤ 학 ⑥ 이	학	계	① 미 ② 유 ③ 배 ④ 사 ⑤ 이 ⑥ 혼
15		① 남 ② 여	년	① 안 ② 중 ③ 고 ④ 대 ⑤ 학 ⑥ 이	학	계	① 미 ② 유 ③ 배 ④ 사 ⑤ 이 ⑥ 혼

서지제8호

조사담당자
성명

①

1975년 인구주택센서스
지정통계제 1호 및 제 2호

조사표 (조사구용수)

인구에 관한 사항	(특별)시 도	구 군	동 읍 면	가 리 (전화)	호 번 로	거처번호	가구번호	매 출 배	주 거 에 관 한 사 항	※ 조사 통계국 기입란	가구구분	가 족 구 성	세대구성
--------------	------------	--------	-------------	-----------------	-------------	------	------	-------------	---------------------------------	--------------------	------	------------------	------

이 번	가구주와의 관 계	성 별	생 년 월 일	교 육	혼 인 상 태	
	가구주의 이름을 빠짐없이 말씀하여 주십시오. (조사원 확인사항) 가구원 기입이 완료된 후 아래 확인사항을 꼭 질문하십시오.	가구주와 어떤 관계입니까? (예) 가구주, 처, 장남의 처, 장남의 장녀, 하숙인 등	남자입니까? 여자입니까? (예) 남	사실상의 나이는 몇살이며 생년월일은 언제입니까?	학교는 어디까지 다니셨습니까? (※ 5세 이상자에게 질문)	사실상의 혼인상태를 말씀하여 주십시오? (※ 15세 이상자에게 질문)
01		1 남 2 여	년 월 일	1 초 2 중 3 고 4 대 5 전문 6 대학 7 이상	1 미혼 2 유배우 3 사별 4 이혼	
02		1 남 2 여	년 월 일	1 초 2 중 3 고 4 대 5 전문 6 대학 7 이상	1 미혼 2 유배우 3 사별 4 이혼	
03		1 남 2 여	년 월 일	1 초 2 중 3 고 4 대 5 전문 6 대학 7 이상	1 미혼 2 유배우 3 사별 4 이혼	
04		1 남 2 여	년 월 일	1 초 2 중 3 고 4 대 5 전문 6 대학 7 이상	1 미혼 2 유배우 3 사별 4 이혼	
05		1 남 2 여	년 월 일	1 초 2 중 3 고 4 대 5 전문 6 대학 7 이상	1 미혼 2 유배우 3 사별 4 이혼	
06		1 남 2 여	년 월 일	1 초 2 중 3 고 4 대 5 전문 6 대학 7 이상	1 미혼 2 유배우 3 사별 4 이혼	
07		1 남 2 여	년 월 일	1 초 2 중 3 고 4 대 5 전문 6 대학 7 이상	1 미혼 2 유배우 3 사별 4 이혼	
08		1 남 2 여	년 월 일	1 초 2 중 3 고 4 대 5 전문 6 대학 7 이상	1 미혼 2 유배우 3 사별 4 이혼	

1. 모든 주택의 주거구에 대하여 조사할 사항

1. 거처의 종류
 - 1 일반주택
 - 2 비거주용 건물내의 주택
 - 3 호텔, 여관등 숙박업소
 - 4 기숙사 및 특수사회시설
 - 5 토목공사 현장 등
 - 6 기타()
2. 주택의 종류
 - 1 독립주택
 - 2 연립주택
 - 3 아파트
 - 4 비거주용 건물내의 주택
3. 주택의 건축시기
 - 1 1970년 이전
 - 2 1970년 이후()
4. 주택의 소유관계
 - 1 자기집
 - 2 전세
 - 3 월세
 - 4 세없이 빌려든 집
5. 주택의 용방수 및 동거가구수
 - 1 총방수 개
 - 2 주거구사용방수 개
 - 3 동거가구수 가구
 - 4 동거가구사용방수 개
 - 5 주택의 총건평 평

2. 주거구 이외의 모든 동거구에 대하여 조사할 사항

1. 거처의 종류
 - 1 일반주택
 - 2 비거주용 건물내의 주택
 - 3 호텔, 여관등 숙박업소
 - 4 기숙사 및 특수 사회시설
 - 5 토목공사 현장등
 - 6 기타()
2. 거처의 점유형태
 - 1 전세
 - 2 월세
 - 3 세없이 빌려든 집
 - 4 기타
3. 사용방수 개

조사원명
①

응답자명
①

확인 사항
기재된 가구원 이름을 응답자에게 다시 한번 반복하여 읽어주고 다음사항을 확인하십시오.

조사되어야 할 사항

1. 매의 어린이(특히 1년미만)들중 빠진아이는 없습니까?
1 있음 → 조사대상 2 없음
2. 매의 식구가 아닌 사람으로서 가정부, 친지, 하숙인 혹은 동거인중 빠진사람은 없습니까?
1 있음 → 조사대상 2 없음
3. 매의 식구중 친지방문이나 사업상 잠시 출타한 분은 없습니까?
1 있음 → 조사대상 2 없음
4. 매의 식구중 항공기나 배를 타는 탑승원은 없습니까?
1 있음 → 조사대상 2 없음

조사에서 빼야 할 사람

5. 매의 방문객이나 손님으로서 잠시와 계시는 분은 없습니까?
1 있음 → 대상에서 제외 2 없음
6. 매의 식구중 의지에 정착하여 취업, 통학(하숙), 입영, 분가한 사람이 포함되어 있지 않습니까?
1 있음 → 대상에서 제외 2 없음

Dear Foreign Citizen

The Government of the Republic of Korea is, in accordance with the provision of Statistical Law, conducting 1975 Census of Population and Housing as of October 1, 1975.

A Census of this type, as you are very well aware, is conducted in every country for the purpose of providing the most basic information needed for national plans and policy-making.

You are kindly requested to answer to the census questions as precisely as possible in accordance with the best of your knowledge. The Statistical Law provides that all of the informations contained in the census questionnaires are kept confidential and will not be disclosed outside the Bureau of Statistics.

Your kind cooperation is very much appreciated.

Chang, Shin Kyu
Director
Bureau of Statistics
Economic Planning Board

各位外僑

韓國政府定於十月一日起實施1975年全國人口及住宅普查。

來行週知此項人口及住宅普查目的及是做為國家施政及政策立案、所需必要之基礎資料任何國家都需採用這項實施。

我納期望各位外僑能將稱仍發揮所瞭解的知識，並在可能的範圍之下，對我們普查的事項給予正確的答覆。

至於有關本調查中所有答覆的內容作成統計後，並將絕對保障秘密，在統計目的以外絕對不作任何使用

謝謝

經濟企劃院 調查統計局長

* NOTE

You will be visited again by the census enumerator who will collect this form. If you are failed to hand over this form to the enumerator, please mail to the following address;

Director
Bureau of Statistics
Economic Planning Board
Gyong Woon Dong, Jongro Gu,
Seoul

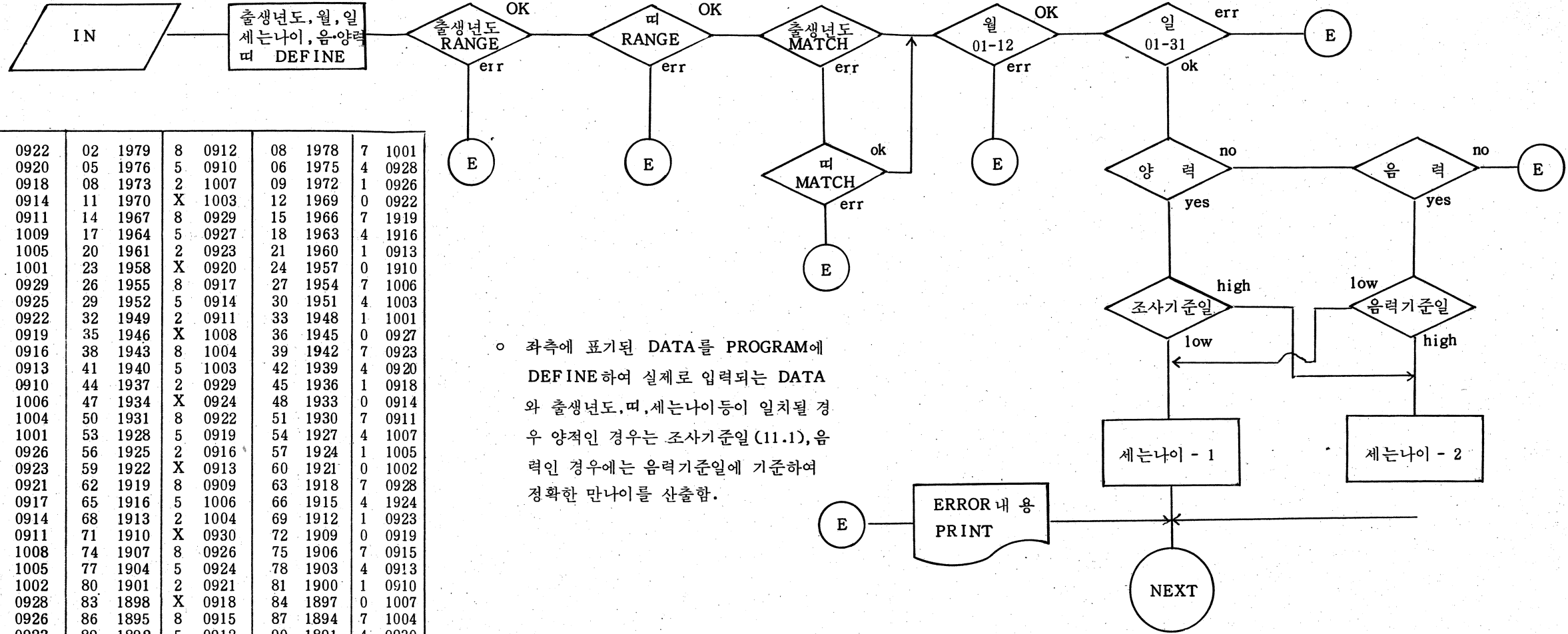
V. 1980年 人口 및 住宅센서스

1. SYSTEM FLOWCHART

인구센서스

만 나 이 산 출 과 정 표

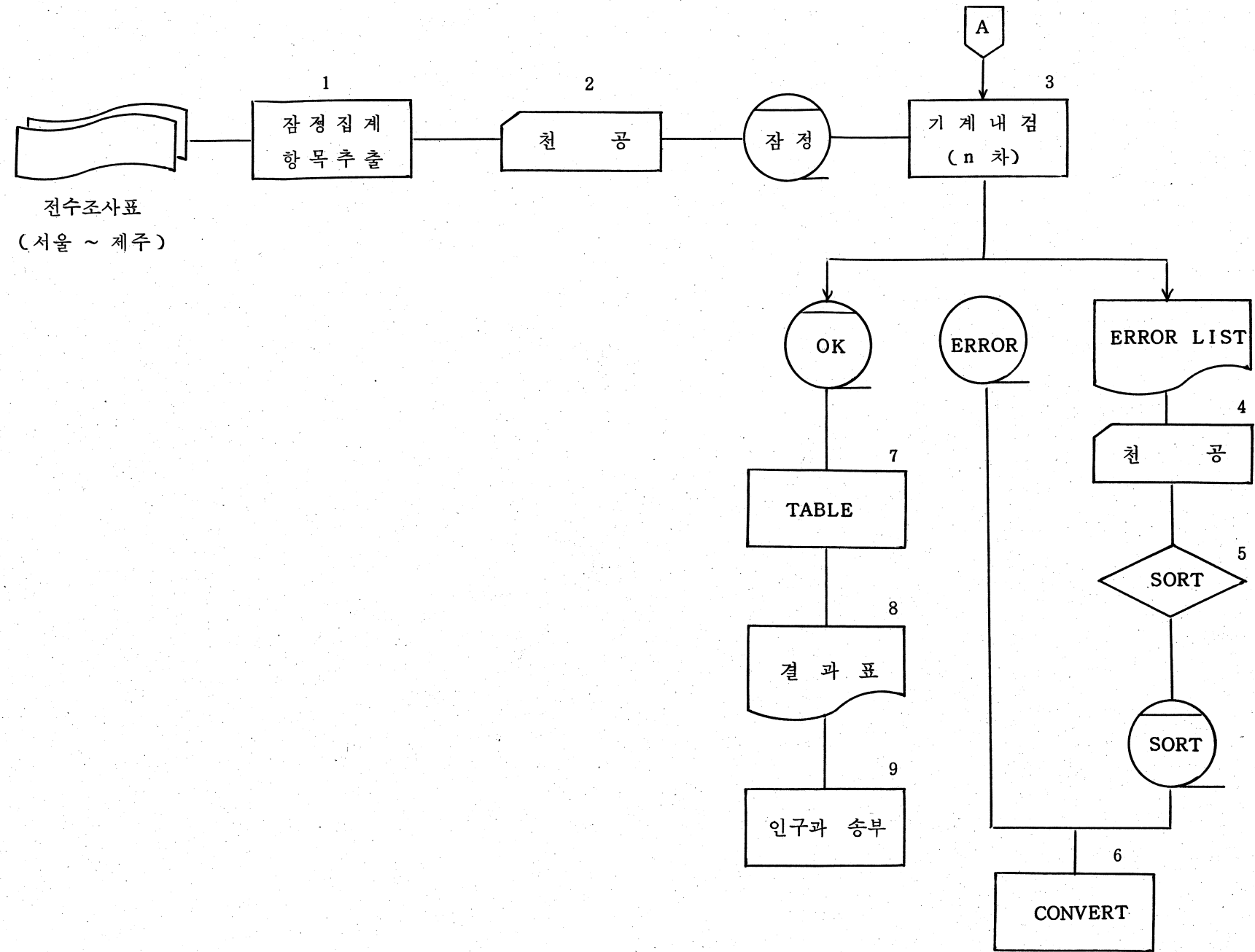
01	1980	9	0922	02	1979	8	0912	08	1978	7	1001
04	1977	6	0920	05	1976	5	0910	06	1975	4	0928
07	1974	3	0918	08	1973	2	1007	09	1972	1	0926
10	1971	Y	0914	11	1970	X	1003	12	1969	0	0922
13	1968	9	0911	14	1967	8	0929	15	1966	7	1919
16	1965	6	1009	17	1964	5	0927	18	1963	4	1916
19	1962	3	1005	20	1961	2	0923	21	1960	1	0913
22	1959	Y	1001	23	1958	X	0920	24	1957	0	1910
25	1956	9	0929	26	1955	8	0917	27	1954	7	1006
28	1953	6	0925	29	1952	5	0914	30	1951	4	1003
31	1950	3	0922	32	1949	2	0911	33	1948	1	1001
32	1947	Y	0919	35	1946	X	1008	36	1945	0	0927
37	1944	9	0916	38	1943	8	1004	39	1942	7	0923
40	1941	6	0913	41	1940	5	1003	42	1939	4	0920
43	1938	3	0910	44	1937	2	0929	45	1936	1	0918
46	1935	Y	1006	47	1934	X	0924	48	1933	0	0914
49	1932	9	1004	50	1931	8	0922	51	1930	7	0911
52	1929	6	1001	53	1928	5	0919	54	1927	4	1007
55	1926	3	0926	56	1925	2	0916	57	1924	1	1005
58	1923	Y	0923	59	1922	X	0913	60	1921	0	1002
61	1920	9	0921	62	1919	8	0909	63	1918	7	0928
64	1917	6	0917	65	1916	5	1006	66	1915	4	1924
67	1914	3	0914	68	1913	2	1004	69	1912	1	0923
70	1911	Y	0911	71	1910	X	0930	72	1909	0	0919
73	1908	9	1008	74	1907	8	0926	75	1906	7	0915
76	1905	6	1005	77	1904	5	0924	78	1903	4	0913
79	1902	3	1002	80	1901	2	0921	81	1900	1	0910
82	1899	Y	0928	83	1898	X	0918	84	1897	0	1007
85	1896	9	0926	86	1895	8	0915	87	1894	7	1004
88	1893	6	0923	89	1892	5	0912	90	1891	4	0930
91	1890	3	0919	92	1889	2	1009	93	1888	1	0928
94	1887	Y	0916	95	1886	X	1006	96	1885	0	0925
97	1884	9	0914	98	1883	8	1002	99	1882	7	0921
100	1881	6	0910	101	1880	5	0929	102	1879	4	0918
103	1878	3	1007	104	1877	2	0926	105	1876	1	0916
106	1875	Y	1004	107	1874	X	0923	108	1873	0	0912
109	1872	9	1001	110	1871	8	0919	111	1870	7	0919
112	1869	6	0919	113	1868	5	0919	114	1867	4	0919
115	1866	3	0919	116	1865	2	0919	117	1864	1	0919
118	1863	Y	0919	119	1862	X	0919	120	1861	0	0919
121	1860	9	0919	122	1859	8	0919	123	1858	7	0919
124	1857	6	0919	125	1856	5	0919	126	1855	4	0919
127	1854	3	0919	128	1853	2	0919	129	1852	1	0919
130	1851	Y	0915								



○ 좌측에 표기된 DATA를 PROGRAM에 DEFINE하여 실제로 입력되는 DATA와 출생년도, 때, 세는나이 등이 일치될 경우 양적인 경우는 조사기준일 (11.1), 음력인 경우에는 음력기준일에 기준하여 정확한 만나이를 산출함.

인구 CENSUS I

잠 정 집 계 처 리 과 정

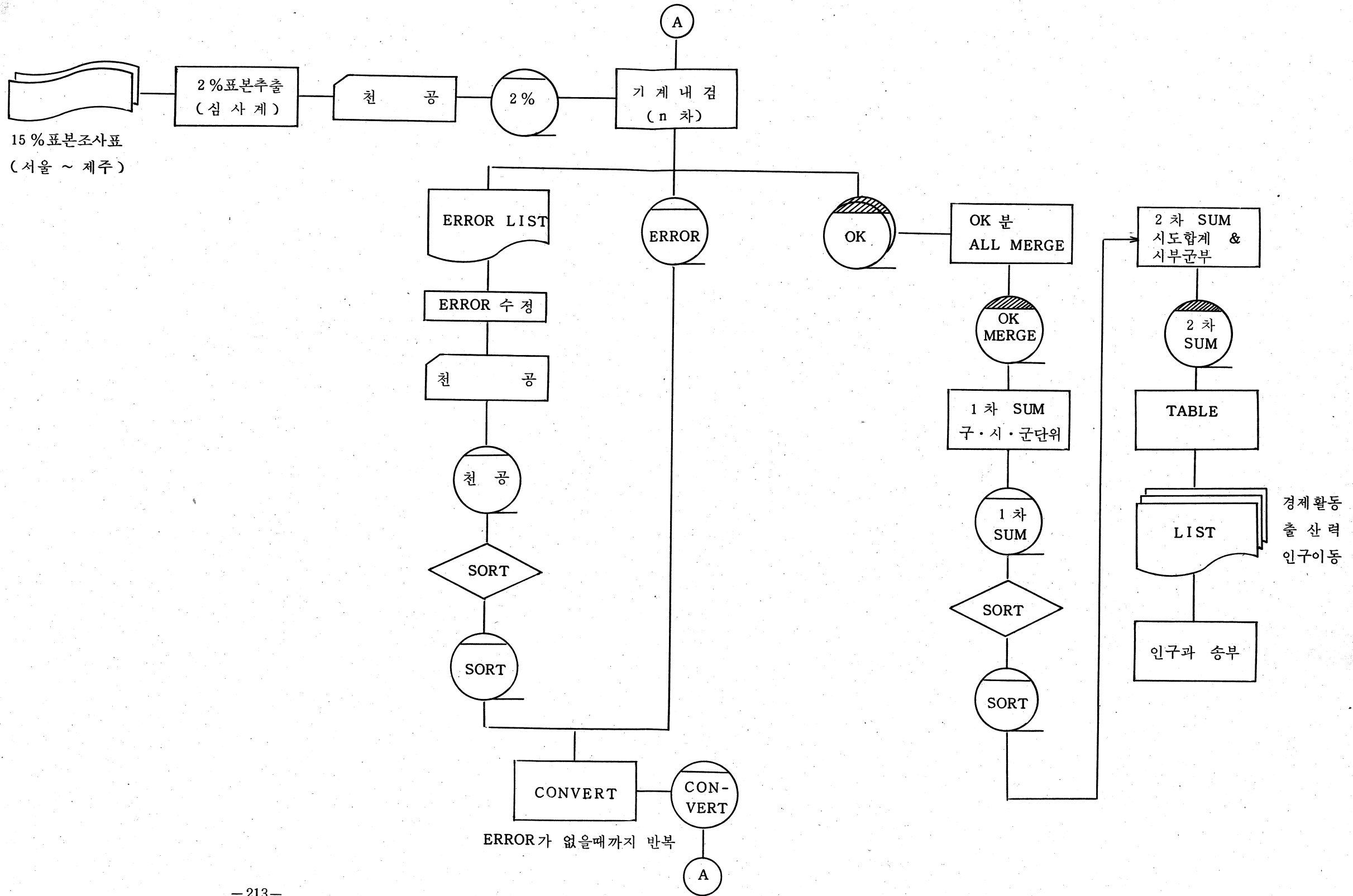


A

ERROR가 없을때까지 반복

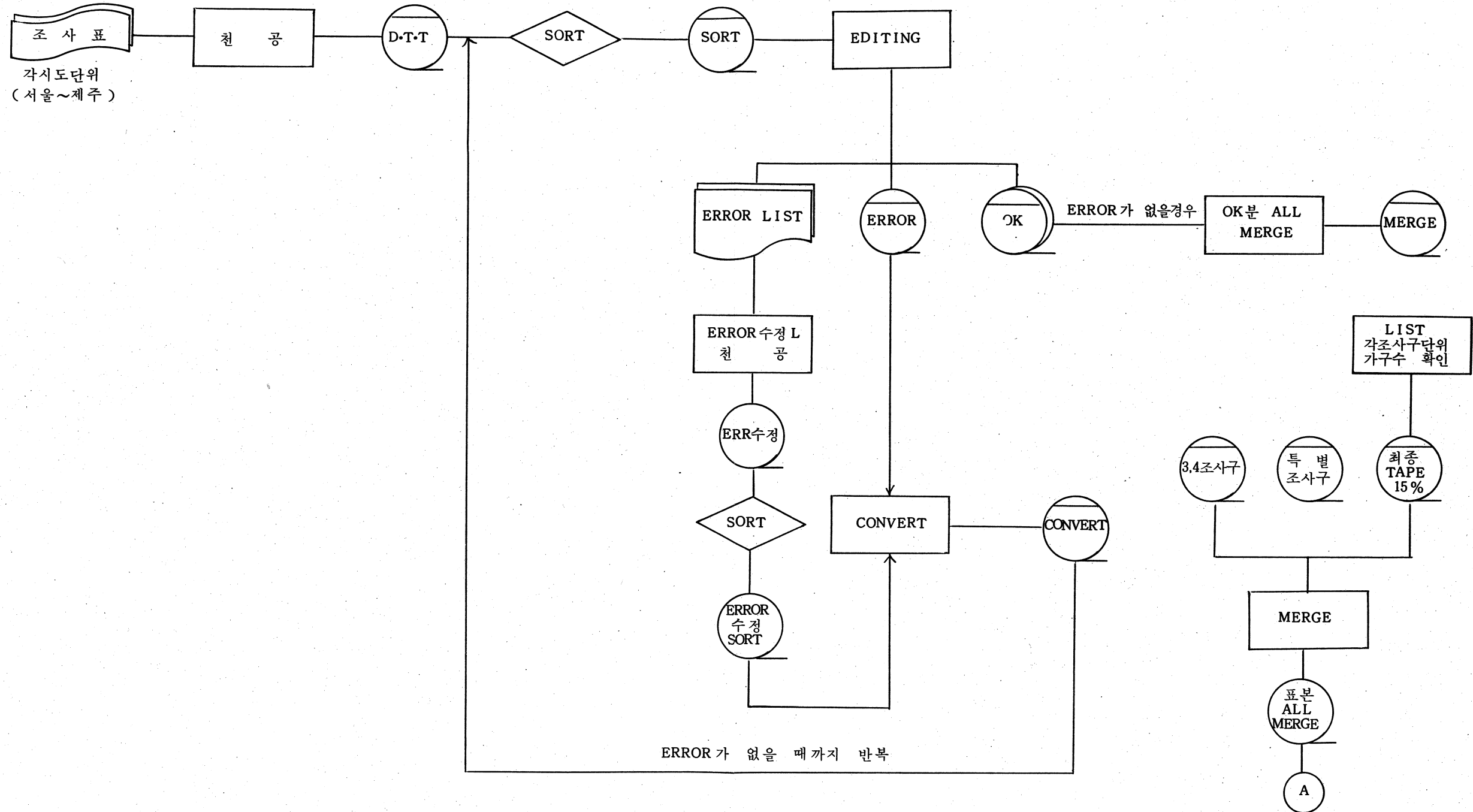
인구CENSUS II

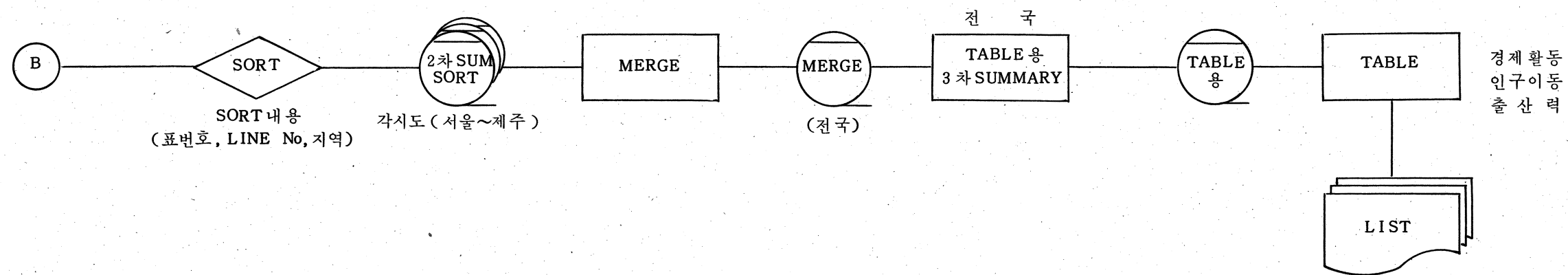
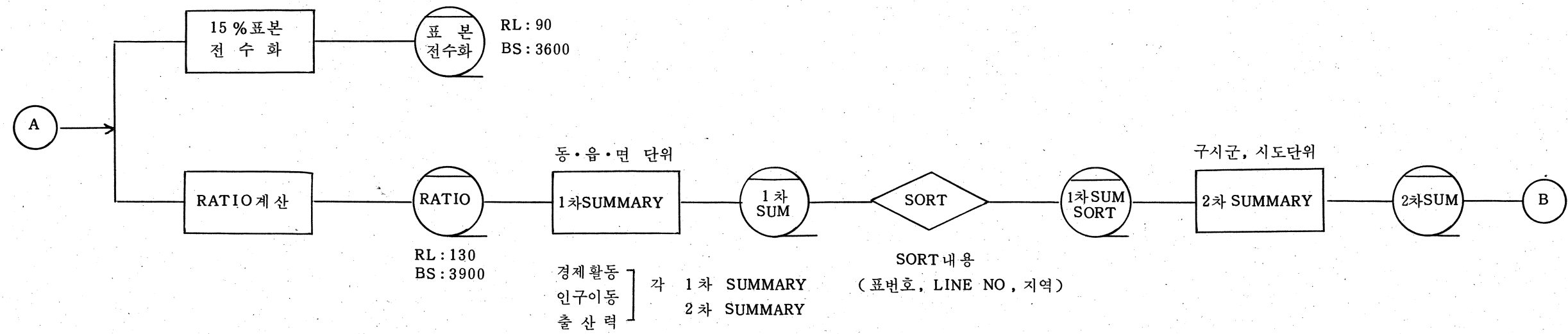
2% 표본 처리 과정



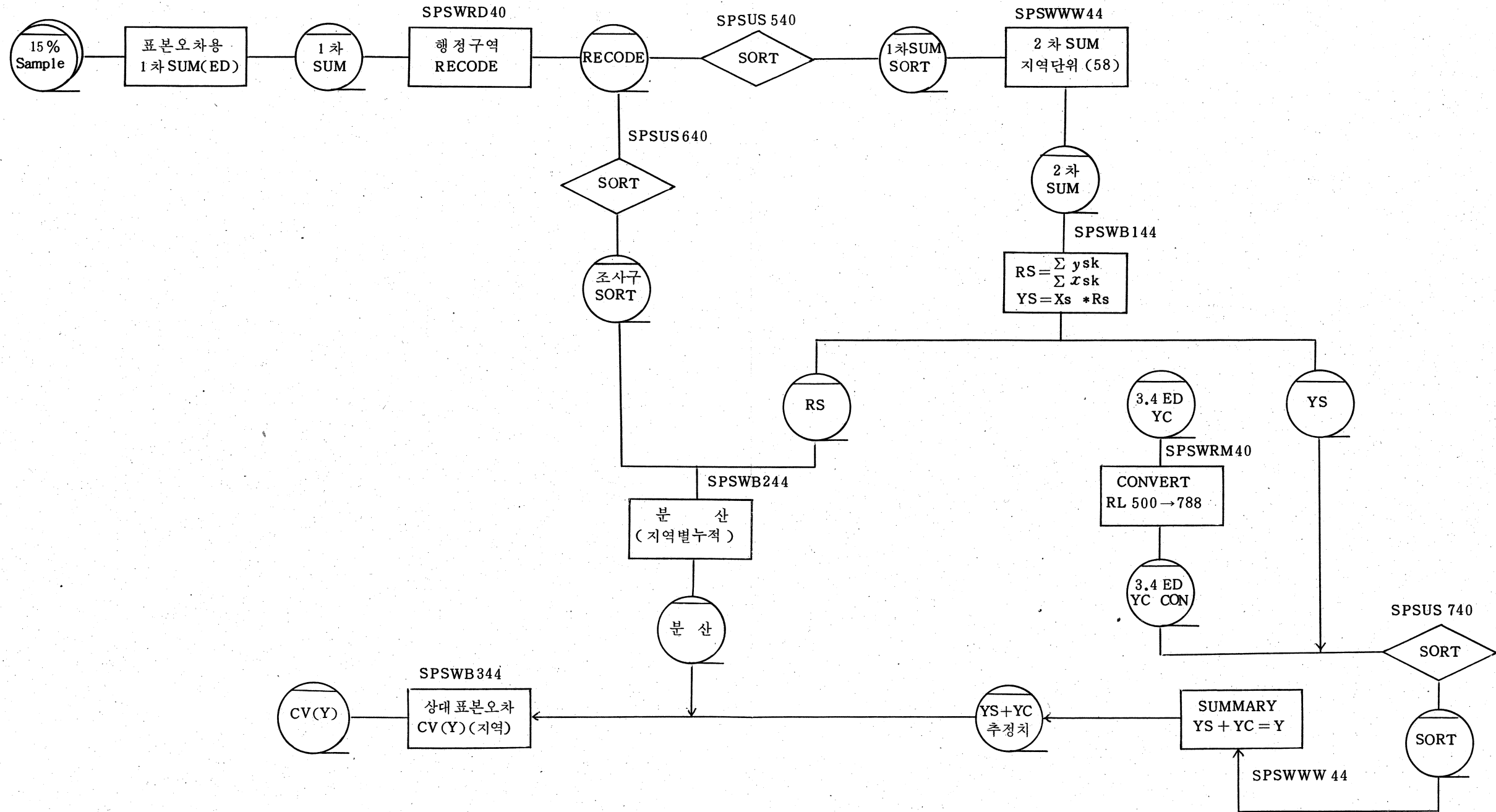
인구 CENSUS III

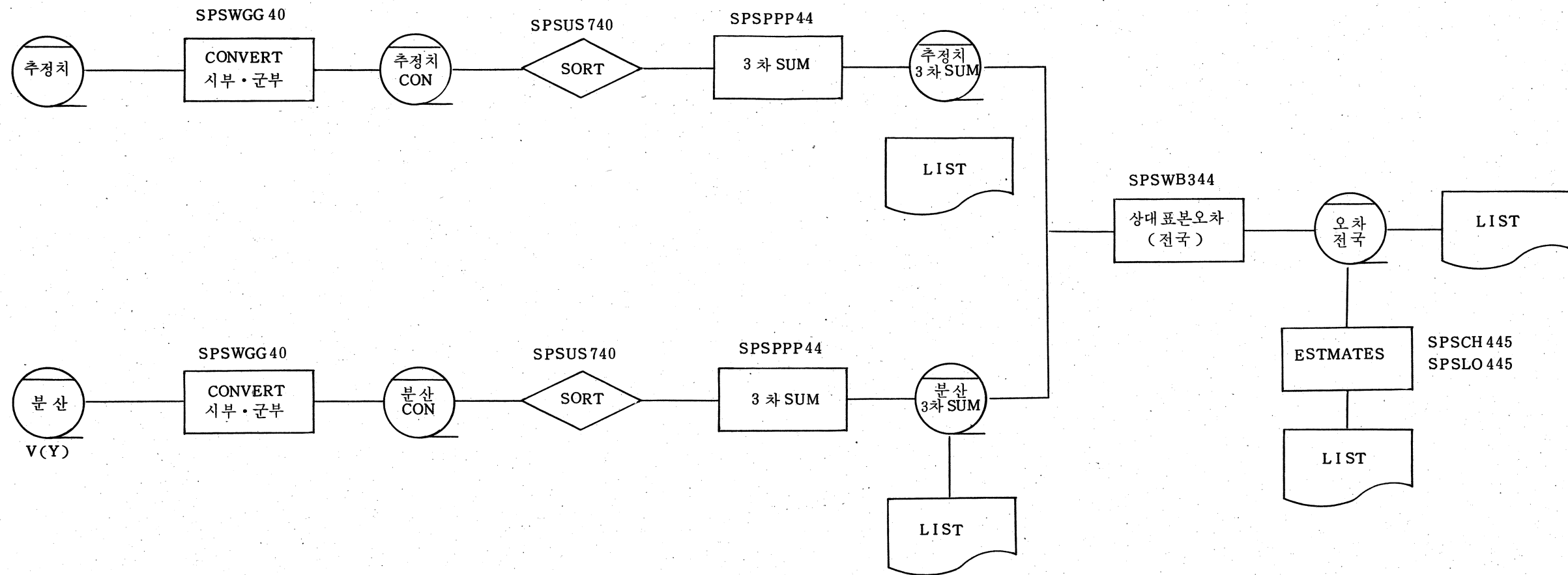
15 % 표본 처리 과정

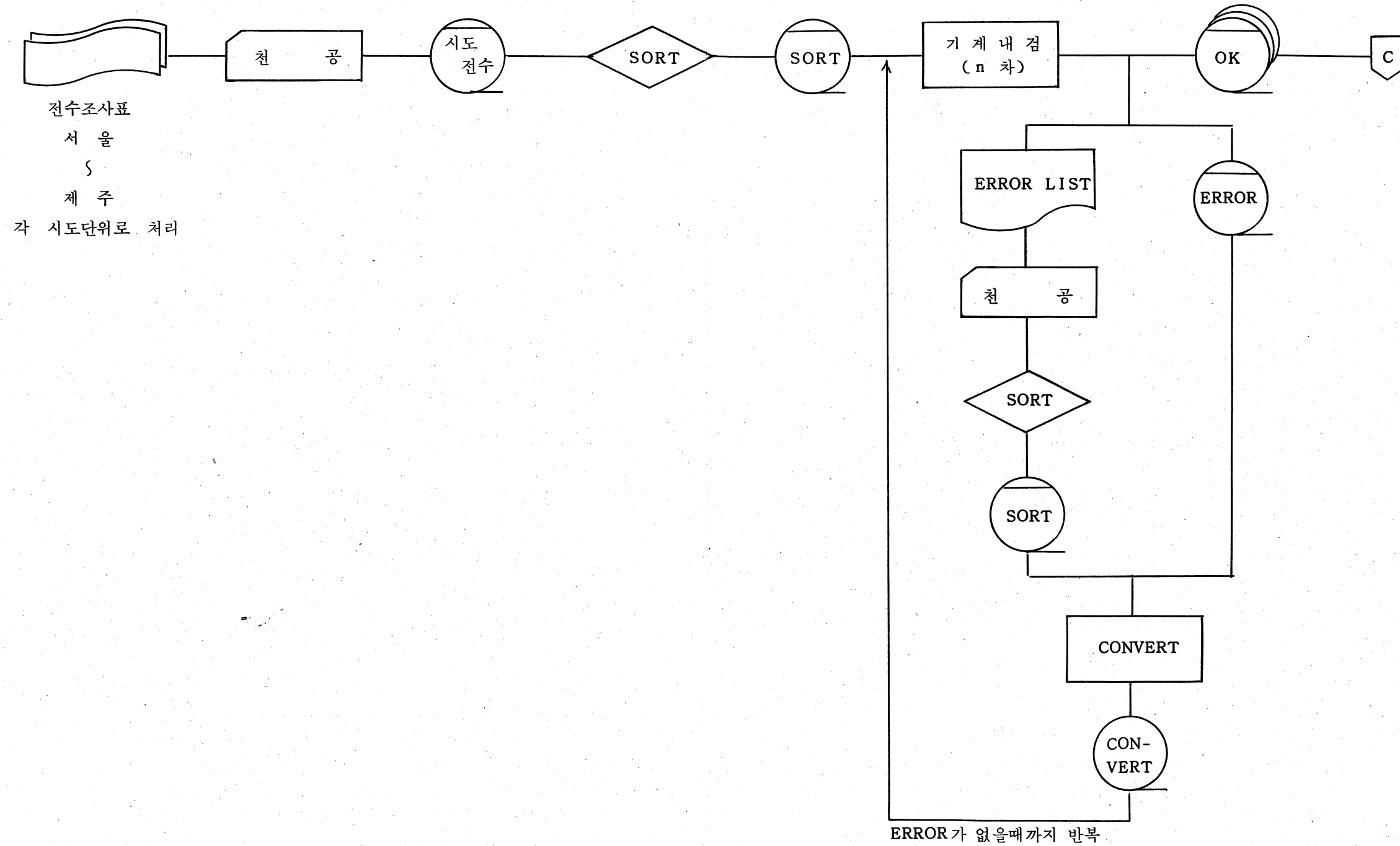


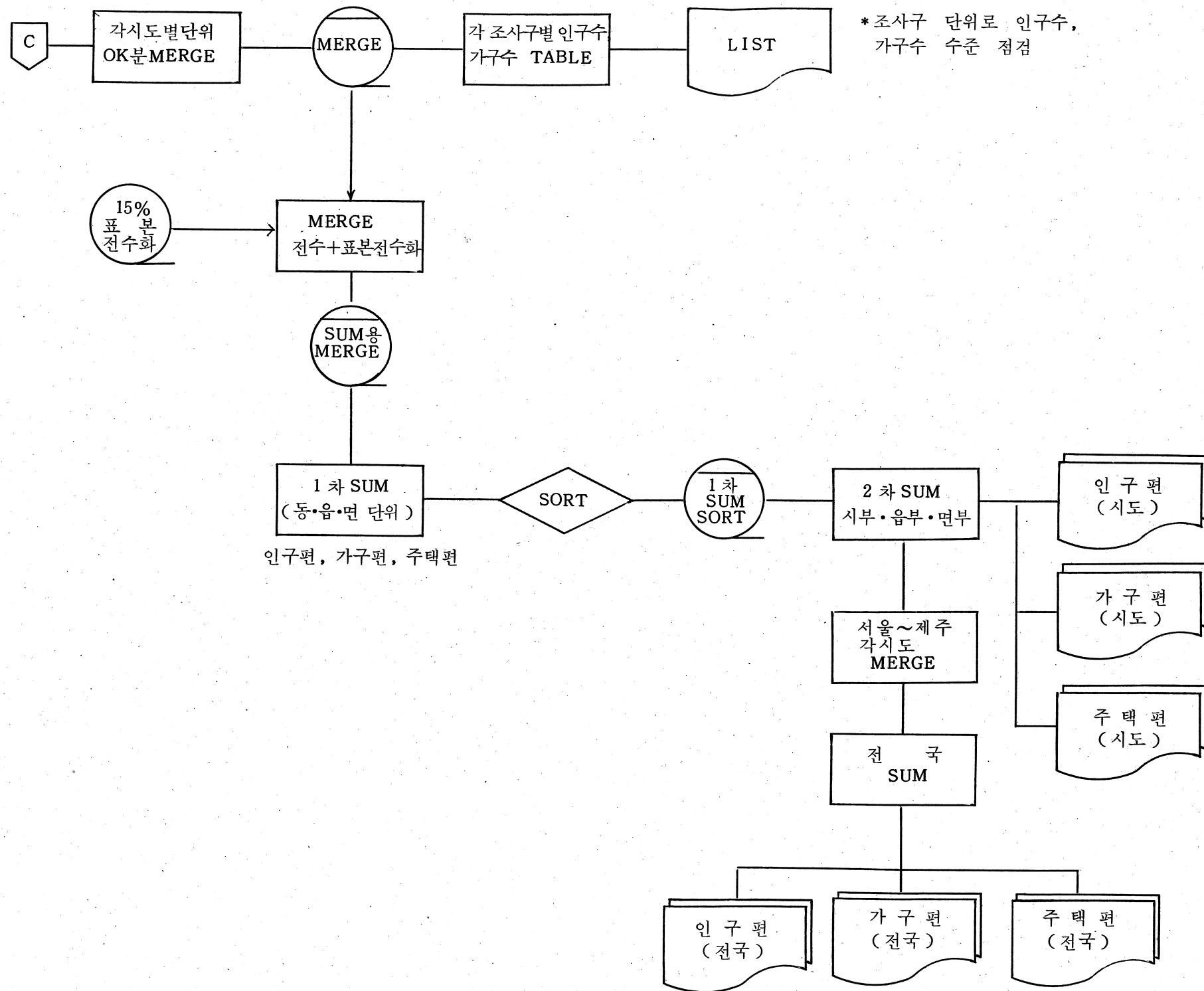


표본오차 SYSTEM FLOWCHART









2 . TAPE DESIGIN

LAYOUT

MULTIPLE DISKETTE LAYOUT FORM

1980 인구 CENSUS

업무명 특별조사구 A형

구분 TAPE DESIGN

담당자 _____

경제기획원조사통계국
1980년 12월 13일

1.	I	D	7	본가의 주소 (행정구역)	조	구	BLANK		행	번	X	성	세	출	생	음	교	훈	영	만	BLANK				
	시	구	동	읍	리	사	구	명	분	호	별	이	년	월	일	피	·	정	상	거	X	나	이		
5 10 15 20 25 30 35 40 45 50 55 60 65 70 75 80 85 90 95 100 105 110 115 120 125 130																									
2.																									
특별조사구 B형																									
5 10 15 20 25 30 35 40 45 50 55 60 65 70 75 80 85 90 95 100 105 110 115 120 125 130																									
3.	I	D	8	본가의 주소 (행정구역)	조	구	BLANK		행	번	X	성	세	출	생	음	교	훈	영	만	BLANK				
	시	구	동	읍	리	사	구	명	분	호	별	이	년	월	일	피	·	정	상	거	X	나	이		
5 10 15 20 25 30 35 40 45 50 55 60 65 70 75 80 85 90 95 100 105 110 115 120 125 130																									
4.																									
5 10 15 20 25 30 35 40 45 50 55 60 65 70 75 80 85 90 95 100 105 110 115 120 125 130																									
5.																									
5 10 15 20 25 30 35 40 45 50 55 60 65 70 75 80 85 90 95 100 105 110 115 120 125 130																									

MULTIPLE DISKETTE LAYOUT FORM

업무명 80년도 CENSUS

구분 CARD DESIGN

담당자 _____

경제기획원조사통계국
1980년 12월 일

1. 특 별 조 사 구 형	I	조 사 구 명	구 분 번호	첫 번째 사람					두 번째 사람																						
	D	7	해 성 세 출 음 교 환 본 가 주 소	는 는 년 월 일	나 년 월 일	이	. . . 력 도 태	. . . 정 상 거 도	. . . 인 의 시 구 동	. . . 정 상 거 도	. . . 인 의 시 구 동	. . . 정 상 거 도	. . . 인 의 시 구 동																		
		5	10	15	20	25	30	35	40	45	50	55	60	65	70	75	80	85	90	95	100	105	110	115	120	125	130				
2.																															
		5	10	15	20	25	30	35	40	45	50	55	60	65	70	75	80	85	90	95	100	105	110	115	120	125	130				
3. 특 별 조 사 구 형	I	조 사 구 명	구 분 번호	첫 번째 사람					두 번째 사람																						
	D	8	해 성 세 출 음 교 환 본 가 주 소	는 는 년 월 일	나 년 월 일	이	. . . 력 도 태	. . . 정 상 거 도	. . . 인 의 시 구 동	. . . 정 상 거 도	. . . 인 의 시 구 동	. . . 정 상 거 도	. . . 인 의 시 구 동																		
		5	10	15	20	25	30	35	40	45	50	55	60	65	70	75	80	85	90	95	100	105	110	115	120	125	130				
4.																															
		5	10	15	20	25	30	35	40	45	50	55	60	65	70	75	80	85	90	95	100	105	110	115	120	125	130				
5.																															
		5	10	15	20	25	30	35	40	45	50	55	60	65	70	75	80	85	90	95	100	105	110	115	120	125	130				

3 . 천 · 검 공 요 령 서

'80 년 인구 및 주택센서스
천 · 검 공 요 령 서

경 제 기 획 원 조 사 통 계 국

인구센서스 천공·검공요령서(전수)

인구에 관한 사항				
	조사항목번호	컬 럼	카드설계내용	천 공 범 위
모 든 가 구 원 수	A) 표 식	1	표 식	1,2,3,9
	B) 행정구역	2-3	시 도	11, 21, 31-39
		4-5	시 군	01-05, 11-27, 31-54
		6-7	동 읍 면	11-51
		8-9	리	01-80
	C) 조사구번호 및 특성	10-12	조 사 구	001-999
		13	특 성	1-7
	D) 거처, 가구번호	14-16	거 처 번 호	001-999
		17-19	가 구 번 호	001-999
		20	가 구 구 분	1, 2
E) 가구구분	21	핵 가 족	1-5	
	22-23	세 대 구 성	11, 12, 21-26, 31-33, 40, 50	
	24-26	가 구 원 수	001-999	
모 든 사 람	1) 행번호	27-29	행 번 호	001-999
	2) 가구주와의 관계	30-31	가 구 주 와 의 관 계	01-07, 11-18, 21-23, 31-33, 41-44, 51-53, 61-63-81-83, 91
	3) 성 별	32	성 별	1, 2

	조사항목번호	컬 럼	카드설계내용	천 공 범 위
모 든 사 람	4)~6) 나 이	33-34	나 이	00-99 x(-)로 중복천공 $100 = \overset{x}{00}$ $110 = \overset{x}{10}$ $120 = \overset{x}{20}$ $130 = \overset{x}{30}$
		35-37	출 생 년	860-980
		38-39	월	01-12
		40-41	일	01-31
		42	여	0-9, x(-), y(&)
		43	음 양	1, 2, y (&상)
5세 이상	8)~9) 교육정도	44-45	학 력 취 학 여 부	1-6 1-3
15세 이상	10) 혼인상태	46	혼 인 상 태	1-4
모 든 사 람	11) 신체 장애유무	47	신체 장애유무	1-7
	2 번째 가구원	48-68		27-47 과 동일
	3 번째 가구원	69-89		27-47 과 동일

주택에 관한 사항 (모든 가구)

모 든 가 구	1) 집종류	90	집 종 류	1-8
	2) 소유관계	91	소 유 관 계	1-5
	3) 가구구분	92	가 구 구 분	1-2

	조사항목번호	컬 럼	카드설계내용	천 공 범 위
모 든 가 구	4) 사용방수	93-94	사 용 방 수	01-99
	5) 식 수	95	식 수	1-6
	6) 취사연료	96	취 사 연 료	1-6
	7) 난방연료	97	난 방 연 료	1-6
	8) 문화시설	98	신 문	1
		99	T V	2
		100	전 화	3
		101	전기냉장고	4
	102	전기세탁기	5	
	103	피아노, 울겐	6	
	104	룸에어콘	7	

주택의 주거구

주 가 구	1) 외벽재료	105	외 벽 재 료	1-6
	2) 지붕재료	106	지 붕 재 료	1-6
	3) 연건평	107-109	연 건 평	001-999
	대지면적	110-112	대 지 면 적	001-999
	4) 층방수	113-114	층 방 수	01-99
	5) 거주가구수	115-116	거 주 가 구 수	01-99
	6) 건축시기	117	건 축 시 기	0-4, 6-9 76년-6

	조사항목번호	컬 럼	카드설계내용	천 공 범 위
주 가 구	7) 부대시설			77년-7
				78년-8
				79년-9
				80년-0
		118	부 역 시 설	1-2
		119	변 소 시 설	1-3
		120	목 욕 시 설	1-3
		121	상 수 도 시 설	1-2
122	난 방 시 설	1-6		

인구센서스 천공·검공요령서(표본)

인구에 관한 사항				
	조사항목번호	컬 럼	카드설계내용	천공 CODE 범위
모 든 가 구 원 수	A) 표 식	1	표 식	1, 2, 3, 9
	B) 행정구역	2-3	시 도	11, 21, 31-39
		4-5	시 군	01-05, 11-19, 31-54
		6-7	동·읍·면	11-51
		8-9	리	01-80
	C) 조사구번호 및 특성	10-12	조 사 구	001-999
		13	특 성	1-7
	D) 거처가구번호	14-16	거 처 번 호	001-999
		17-19	가 구 번 호	001-999
	E) 가구구분	20	가 구 구 분	1, 2
F) 가족구성	21	핵 가 족	1-5	
	22-23	세 대 구 성	11, 12, 21-26, 31-33, 40, 50	
G) 가구원수	24-26	가 구 원 수	001-999	
모 든 사 람	1) 행번호	27-29	행 번 호	001-999
	2) 가구주와의 관계	30-31	가구주와의관계	01-07, 11-18, 21-23, 31-33, 41-44, 51-53, 61-63, 81-83, 91
	3) 성 별	32	성 별	1, 2

	조사항목번호	컬 럼	카드설계내용	천공 CODE 범위
모 든 사 람	4)~6) 나 이	33-34	나 이	00-99 100 = $\frac{x}{00}$ 110 = $\frac{x}{10}$ 120 = $\frac{x}{20}$ 130 = $\frac{x}{30}$
		35-37	출 생 년	860-980
		38-39	월	01-12
		40-41	일	01-31
		42	여	0-9, x, y
		43	음 양	1, 2, y
		8) 출생지	44-45	시 · 도
	46-47		구 · 시 · 군	01-05, 11-27, 31-54
	48		같은 구·시·군 다른 구·시·군	1, 2
	9) 1년전 거주지	49-50	시 · 도	11, 21, 31-39
51-52		구 · 시 · 군	01-05, 11-27, 31-54	
53		같은 집, 같은 구·시·군	1-3	
		다른 구·시·군		
5세 이상	10) 5년전 거주지	54-55	시 · 도	11, 21, 31-39
		56-57	구 · 시 · 군	01-05, 11-27, 31-54

	조사항목번호	퀵 럽	카드설계내용	천공 CODE 범위
5 세 이 상	11)~13) 학력, 취학 여부, 전공분야	58	같은 집, 같은 구·시·군, 다른 구·시·군	1-3
		59	학 력	1-6
		60	취 학 여 부	1-3
		61-62	전 공 분 야	11-19, 21-29, 31-38, 41-44, 49
12 세 이 상	14) 통근여부 15) 직장 또는 학 교주소	63	통 근 여 부	1-2
		64-65	시 · 도	11, 21, 31-39
		66-67	구 · 시 · 군	01-05, 11-29, 31-54
		68-69	동 · 읍 · 면	11-51
		70	같은 동·읍·면 다른 동·읍·면	1, 2
16) 이용교통수단	71	교 통 수 단	1-8	
14 세 이 상	17)~19) 경제활동 20) 사업내용 21) 종사상지위 23) 직업내용	72	경제 활동상태	1-5
		73	취 업 여 부	1-2
		74	구 직 활 동	1-3
		75-77	산 업 분 류	표준산업 및 직업분류 에 의하여
		78	종 사 상 지 위	1-4
79-81	직 업 분 류	산업 및 표준직업분류 에 의하여		

	조사항목번호	컬 럼	카드설계내용	천공 CODE 범위
15세 이상	24)~25) 혼인상태 및	82	혼 인 상 태	1-4
	초혼연령	83-84	연 령	15-99
	26)~29) 총출생인수	85	동거자녀 남	0-9
15 세 이 상 기 혼 부 인		86	녀	0-9
		87	비동거자녀 남	0-9
		88	녀	0-9
		89	사망자녀 남	0-9
		90	녀	0-9
		91-92	계	0-27
모든 사람	30) 신체장애유무	93	신체장애유무	1-7

주택에 관한 사항 (모든 가구)

모 든 가 구	1) 집종류	94	집 종 류	1-8
	2) 소유관계	95	소 유 관 계	1-5
	3) 가구구분	96	가 구 구 분	1, 2
	4) 사용방수	97-98	사 용 방 수	01-99
	5) 식 수	99	식 수	1-6
	6) 취사연료	100	취 사 연 료	1-6
	7) 난방연료	101	난 방 연 료	1-6
	8) 문화시설	102	신 문	1
		103	T V	2
		104	전 화	3
		105	전 기 냉 장 고	4

	조사항목번호	컬 럼	카드설계내용	천공 CODE 범위
모 든 가 구		106	전기세탁기	5
		107	피아노, 울겐	6
		108	룸에어콘	7

주택외주가구

주 가 구	1) 외벽재료	109	외 벽 재 료	1-6
	2) 지붕재료	110	지 붕 재 료	1-6
	3) 연건평	111-113	연 건 평	001-999
	대지면적	114-116	대 지 면 적	001-999
	4) 총방수	117-118	총 방 수	01-99
	5) 거주가구수	119-120	거 주 가 구 수	01-99
가 구	6) 건축시기	121	건 축 시 기	04, 6-9 76년-6 77년-7 78년-8 79년-9 80년-0
	7) 부대시설	122	부 역 시 설	1-2
		123	변 소 시 설	1-3
		124	목 욕 시 설	1-3
		125	상 수 도 시 설	1-2
		126	난 방 시 설	1-6

4. 부 호 기 입 요 령 서

'80년 인구 및 주택센서스

부 호 기 입 요 령 서

경 제 기 획 원 조 사 통 계 국

I. 일 반 사 항

- 가. 별도의 부호를 기입할 경우에는 적색 볼펜을 사용한다.
- 나. 미상 또는 기재누락된 경우는 y로 표시한다.
- 다. 일반 조사표 중 별도의 부호를 기입하여야 할 란은 다음과 같다. 따라서 별도의 부호기입이 필요없는 항목은 그대로 둔다.

1. 란외사항

- 가. 가구의 주소
- 나. 가구구분
- 다. 핵가족
- 라. 세대구성

2. 인구에 관한 사항

- 가. 가구주와의 관계
- 나. 나이 중 띠, 음·양력
- 다. 출생지 항목에서 ② 다른 구시군일 경우
- 라. 1년전 거주지 항목에서 ③ 다른 구시군일 경우
- 마. 5년전 거주지 항목에서 ③ 다른 구시군일 경우
- 바. 전공과목
- 사. 직장 또는 학교(원)주소 항목에서 2 다른 동읍면일 경우
- 아. 사업내용

자. 직업내용

차. 혼인연령

3. 가구에 관한 사항

사용방수

4. 주택에 관한 사항

가. 연건평과 대지면적

나. 총방수와 거주가구수

다. 건축시기중 1976년 이후

Ⅱ. 일반조사표 부호기입요령

가. 란외 기입사항

1. 가구의 주소

가. 1980년 인구 및 주택 센서스용 한국 표준 행정구역 분류 부호에 의하여 조사표 표지의 행정구역 부호란에 기입한다.

나. 시부의 경우에는 동단위까지 부호 기입한다.

다. 군부의 경우에는 행정리 단위까지 기입한다.

라. 대구시, 인천시, 광주시, 대전시의 경우에는 다음 예시와 같이 시부호 대신 구단위 부호를 기입한다.

시, 도 → 2단위

구, 시, 군 → 2단위

동, 읍, 면 → 2단위

행정리 → 2단위로 기입한다.

(예시)

1) 서울특별시 종로구 청운동

11 11 11

2) 경기도 인천시 동구 만석동

31 02 11

3) 충청북도 중원군 상모면 온천리

33 38 32 11

2. 조사구 일련번호 및 특성번호

조사구 일련번호는 3 자리까지, 특성번호는 1 자리로 각각 기입한다.

자리수가 미달인 조사구의 일련번호에는 다음 예시와 같이 0으로 채운다.

(예시)	조사구 일련번호	특성번호	부호
1)	7	1	007
2)	17	3	017
3)	117	4	117

3. 총가구원수

1 자리 기입하되 미달된 경우에는 가구번호와 같이 0으로 채운다. 부호기입은 조사표의 세대구성 바로 다음에 기입한다.

4. 거처번호 및 가구번호

거처번호 및 가구번호는 3 자리까지 기입하며 자리수가 미달일 경우에는 조사구 일련번호와 같이 0으로 채운다.

(예시) 거처번호 및 가구번호

- 1) 7 → 007
- 2) 17 → 017

5. 가구구분

가구구분은 1 자리로 기입하되 조사표 내용에 따라 다음과 같이 기입한다.

가 구 구 분

부호

- 1) 일반가구 중 혈연관계 만으로 구성된 가구 → ①
- 2) " 혈연관계가 있는 가족과 비혈연 관계인 5명 이하로 구성된 가구 → ②
- 3) " 비혈연 관계인 5인 이하로 구성된 가구 → ③
- 4) " 단독가구 → ④
- 5) 집단가구 중 일반거처내에 거주하고 있는 비혈연 관계인 6인 이상으로 구성된 가구 → ⑤
- 6) " 집단 시설내 거주가구 → ⑥

6. 핵가족

가. 1 자리 부호로 다음 유형에 따라 1,2,3,4,5 까지 부호한다.

핵 가족 수

부호

- 하나의 핵가족만 있는 가구 → 1
- 둘의 핵가족을 가진 가구 → 2
- 셋의 핵가족을 가진 가구 → 3
- 넷 이상의 핵가족을 가진 가구 → 4
- 기타 (단독가구 및 집단가구) → 5

나. 핵가족수의 파악은 가구주와의 관계란을 참고하여 그 수를 파악 핵가족수란에 기입한다.

다. 핵가족은 다음과 같은 결합에 의하여 구성된다.

- 1) 어린애가 없는 부부

2) 부부 + 미혼자녀

3) 편친 + 미혼자녀

7. 세대구성

다음 요령에 의하여 그 자리에 기입한다.

세 대 구 성	부 호
1 세대	
부부	11
기타(부부의 형제 또는 자매)	12
2 세대	
부부 + 자녀	21
편부모 + 자녀	22
부부 + 양친	23
부부 + 편친	24
부부 + 자녀 + 부부의 형제 또는 자매	25
2세대가구중의 기타	26
3 세대	
부부 + 자녀 + 양친	31
부부 + 자녀 + 편친	32
3세대가구중의 기타	33
4 세대	
4세대이상	40
기타(집단가구 단독가구)	50

2 매 중

2 매 중

1 매

2 매

1 매에 기입한 주택란에 2 매 주택란에만 한 경우 1 매로 옮기고 2 매째 주택란은 ×로 한다.

Ⅲ. 인구에 관한 사항

1. 가구원 일련번호

조사표 좌측에 있는 가구원의 행 번호는 3 자리로 기입한다.

가구원이 8명 이상일 때에는 다음장을 연결하여 행 일련번호를 수정 기입한다.

자리수가 미달일 경우에는 0으로 채운다.

예	156	56	예	08	008
	256	56		10	010
	356	56			
	456	56			

2. 가구주와의 관계

가구주와의 관계에 따라 다음과 같이 2 자리로 기입한다.

집단가구의 가구원에 대해서도 해당 부호를 기입한다.

가구주와의 관계	부 호
가구주	01
가구주의 배우자	02
가구주의 미혼자녀	03
가구주의 미혼 형제 자매	04
가구주의 부모	05
가구주 조부모	06
// 증조모	07

가구주와의 관계		부 호
가구주 배우자의 미혼형제자매		11
" " 부모		12
" " 조부모		13
" " 증조모		14
" " 기혼 형제자매		15
" " " 의 배우자		16
" " " 자녀		17
" " 기타 친척		18
" 기혼 아들 및 기혼 딸		21
" " 의 배우자		22
" " 의 미혼자녀		23
" 기혼 형제자매		31
" " 의 배우자		32
" " 의 자녀		33
" 기혼 손자, 손녀		42
" " 의 배우자		43
" " 의 자녀		44
" 의 기타 친척〈사돈〉		51
" " 의 배우자		52
" " 자녀		53
가정부, 가사 및 영업사용인		61

가구주와의 관계	부 호
가정부, 가사 및 영업사용인의 배우자	62
" " 자녀	63
기타 동거인 <기숙사, 특수사회시설>	81
의 배우자	82
의 자녀	83
단독가구	91

3. 성 별 부 호

남	1
여	2

성별 표기 누락이 발견될 경우에는 가구주와의 관계 등을 참고로 기입하되 미상일 경우에는 해당란에 y 표시를 한다.

4. 생년월일

가. 세는 나이

1) 2 자리로 기입하되 자리수가 미달일 경우에는 0 으로 채운다.

100 세 이상인 경우에는 다음과 같이 ×를 추가한다.

예) 연 령	부 호
7	————→ 07
27	————→ 27
107	————→ ×07

호랑이	3	원숭이띠 <찾나비>	9
토끼 <범>	4	닭띠	0
용띠	5	개띠	X
뱀띠	6	돼지띠	Y

띠가 기입 누락되었거나 미상일 경우에는 사선을 긋는다.

5. 출생지

가. 다음과 같이 4 자리로 기입하되 시도, 구시군의 행정구역 부호를 양옆 부호란에 기입한다. 다만 광주, 대전시의 경우는 구시군 부호 기입란에 당해시의 구 부호를 기입한다.

예) 행정구역	부	호
서울특별시 종로구	11	11
충청북도 보은군	33	32
경기도 인천시 동구	31	02

나. 출생지가 □같은 구시군일 경우에는 시도, 구시군의 부호를 기입치 않고 비워둔다.

다. 출생지가 외국일 경우에는 다음 국별 부호를 양옆 부호란에 기입한다.

국	별	부	호
중국		5100	
일본		5200	
말레이시아		5300	

국 별 부 호

비율빈	5400
터키	5500
월남	5600
기타 아시아 지역	5700
미국	6100
캐나다	6200
멕시코	6300
브라질	6400
아르헨티나	6500
기타 남북 아메리카지역	6600
영국	7100
불란서	7200
독일	7300
이태리	7400
스페인	7500
스위스	7600
스웨덴	7700
덴마크	7800
기타 유럽지역	7900
호주	8100
뉴질랜드	8200
기타 대양주	8300

국 별 번 호

아프리카 지역	9000
기타 미상	yyyy

6. 1년전 거주지, 5년전 거주지

가. 출생지란의 부호기입요령과 같이 1년전 거주지 시도, 구시군의 행정구역 부호(4자리) 양옆 부호란에 기입한다.

대구, 인천, 광주, 대전 시의 경우는 구시군 부호 기입란에 당해시의 구 부호를 기입한다.

나. 1년전 거주지, 5년전 거주지가 외국일 경우에는 별첨 국별 부호를 양옆 부호란에 기입한다.

다. ①같은 집일경우나 ②같은 구시군일 경우에는 시도, 구시군의 부호를 기입치 않고 비워둔다.

라. 만 나이 1세미만인 경우는 1년전 거주지에 사선「\」 표시한다.

만 나이 5세미만인 경우는 5년전 거주지에 사선「\」 표시한다.

7. 교육정도

가) 학 령

- | | | |
|---------|--------|---|
| 1. 안다녔음 | —————→ | 1 |
| 2. 국민 | —————→ | 2 |
| 3. 중학 | —————→ | 3 |
| 4. 인문고 | —————→ | 4 |

5. 실업고	→	5
6. 초대	→	6
7. 대학이상	→	7

나. 취학여부

1. 졸업
2. 재학
3. 중퇴

만 나이 5세 미만의 사람은 사선「\」표시한다.

다. 전공학과

다음과 같이 2자리로 기입한다.

전공학과	부 호
1) 실업고	
농업계	11
공업계	12
상업계	13
수산 및 해양계	14
가정계	15
예술계	16
철도	17
체신	18
기타	19
2) 초대 (실업전문포함)	
사회과학계	21

전공학과	부 호
공학계	22
농림학계	23
수산 및 예술계	24
예술계	25
체육계	26
의약학계	27
이학계	28
기타 (사범계)	29
3) 대학	
어문학계	31
예술학계	32
인문과학계	33
사회과학계	34
이학계	35
체육학계	36
중화학공학계	37
경공학계	38
의약학계	41
농림학계	42
수산, 해양학계	43
사범계	44
기타 (공통) 계	49

8. 통근여부

다음과 같이 1 자리로 기입한다.

한다 → 1

안한다 → 2

9. 직장 또는 학교 (원) 주소

가. ① 같은 동읍면일 경우에는 비워둔다.

나. ② 다른 동읍면일 경우에는 다음과 같이 동읍면까지의 행정 구역 부호를 6 자리로 기입한다.

다. 대구, 인천, 광주, 대전의 경우는 시 부호 대신 구 부호로 기입한다.

예) 서울특별시 종로구 청운동

11 11 11

경기도 인천시 동구 만석동

31 02 11

라. 행정구역명이 법정동으로 기재된 경우에는 법정동 관할 행정동을 찾아 기입하고 1개의 법정동이 수개의 행정동으로 분할된 경우는 별도의 법정 동 부호를 기입한다.

10. 이용교통수단

시내버스 → 1

철 도 → 2

통근버스 → 3

택 시 → 4

승용차 → 5

자전거 → 6

도 보 → 7

기 타 → 8

11. 경제 활동상태

- 돈벌이 또는 생업에 종사했다. → 1
 놓고 있었다. → 2
 학교(원)에 다녔다. → 3
 집안일을 돌보았다. → 4
 기 타 → 5
 해당 없음. 사선「\」

12. 취업여부

- 있다 → 1
없다 → 2
해당없음 → 사선「\」

13. 구직활동

- 구해 보았다. → 1
 특별한 사유로 구해보지 않았다. → 2
 구하지 않았다. → 3
 해당 없음. → 사선「\」

14. 사업내용, 직업내용

별책 한국 표준산업 및 직업분류에 의거 소분류(3자리)까지
기입한다. 해당 없는 경우 사선「\」을 표시한다.

15. 종사상의 지위

- 고용원을 둔 사업주 → 1

고용원 없는 자영자	—————→	2
무급가족 종사자	—————→	3
임금, 봉급 근로자	—————→	4
해당없음	—————→	사선「\」

16. 혼인 상태

유배우	—————→	1
사별	—————→	2
이혼	—————→	3
미혼	—————→	4
해당없음	—————→	사선「\」

17. 혼인연령

가. 2 자리로 기입하되 자리수가 미달일 경우에는 0으로 채운다.

100세 이상인 경우에는 다음 예와 같이 x를 추가한다.

107 —————→ $\begin{matrix} x \\ 07 \end{matrix}$

연령미상 —————→ yy

해당없음 —————→ 사선「\」

나. 조사표지상의 연령조건표를 참고로 만세를 환산 가입하되 생일 후는 세는 나이에서 1을 생일전은 세는 나이에서 2을 빼어 만세를 계산한다.

18. 총출생아수

가. 동거 자녀, 비동거 자녀, 사망자녀

남녀별로 각각 1 자리로 기입한다.

0 또는 숫자가 반드시 기입되어야 하며 9 명을 초과하였을 때에는 다음과 같이 x 표시한다.

자녀수
 11 → x
 1

나. 총 출생아수

남녀 구분없이 2 자리로 기입한다.

숫자가 (0, 1, 2 등) 반드시 기입되어야 한다.

19. 심신장애

- | | | | | | |
|------|---|----|------|---|-------|
| 병어리 | → | 1. | 정신박약 | → | 5 |
| 봉 사 | → | 2 | 정신이상 | → | 6 |
| 지체손실 | → | 3 | 기 타 | → | 7 |
| 지체마비 | → | 4 | 해당없음 | → | 사선「\」 |

Ⅳ. 가구에 관한 사항

1. 집의 종류

단독주택	—————→	1
아파트	—————→	2
연립주택	—————→	3
비거주용 건물내의 주택	—————→	4
여관 등 숙박업소	—————→	5
기숙사, 특수사회시설	—————→	6
임시막사	—————→	7
기타 (움막, 판자집 등)	—————→	8

2. 점유형태

자기 집	—————→	1
전세	—————→	2
월세	—————→	3
기타	—————→	4
집단가구	—————→	5

단, 집단가구에 표시된 가구는 ③ - ⑧란까지 사선「\」한다.

3. 주거구 여부

주거구 → 1
동거가구 → 2

4. 사용방수 < 누락일 경우 접어 놓는다 >

다음과 같이 2 자리로 기입한다.

자리가 부족한 경우에는 0으로 채운다.

사용방수	부 호
0	00
1	01
6	06
7	07
11	11

5. 식 수

상수도 → 1	수동펌프 → 4
간이수도 → 2	우 물 → 5
자가수도 → 3	기 타 → 6

6. 취사연료

연탄 → 1

전기 → 4

유류 → 2

임산연료 → 5

가스 → 3

기타 → 6

7. 난방연료

연탄 → 1

전기 → 4

유류 → 2

중앙난방 → 5

임산연료 → 3

기타 → 6

8. 문화시설 및 가재

신문구독 → 1

전기세탁기 → 5

텔레비전 → 2

피아노, 울겐 → 6

전화 → 3

룸에어콘 → 7

전기냉장고 → 4

건평 또는 대지면적		부 호
20	—————→	020
대지면적이 없을 경우 : yyy 1001	—————→	× 001

4. 총 방수 및 거주 가구수

2 자리로 기입하되 자리수가 부족한 경우에는 0 으로 채운다.

예) 총 방수 또는 거주 가구수		부 호
9	—————→	09
15	—————→	15

5. 건축시기

: 기재누락인 경우 접어 놓는다.

1950 년이전	—————→	1
1950 ~ 1959	—————→	2
1960 ~ 1969	—————→	3
1970 ~ 1975	—————→	4
1976	—————→	6
1977	—————→	7
1978	—————→	8
1979	—————→	9
1980	—————→	0

6. 부대 시설

가. 부엌 시설

재래식 → 1

입 식 → 2

나. 변소 시설

재래식 → 1

수세식 → 2

없음 → 3

다. 목욕 시설

온수 시설 → 1

비온수 시설 → 2

없음 → 3

라. 상수도 시설

있음 → 1

없음 → 2

7. 주된 난방 시설

연탄아궁이 → 1

연탄보일러 → 2

단독 기름보일러 → 3

중앙난방보일러 → 4

재래식아궁이 → 5

기 타 → 6

'80년 인구 및 주택센서스

특별조사구조사표부호기입요령서

경제기획원 조사통계국

A형 조사표 (군인, 전투경찰대, 해양경찰대용)

1. 조사구명

4 자리로 부여하되 육군 1001, 해군 3001, 공군 4001, 내무부 5001 부터 시작한다.

2. 구분

1 자리로 부여하되 다음과 같이 부여한다.

구분내용	부 호
육 군	1
해 군	2
공 군	3
전투경찰대	4
해양경찰대	5
육해공군 삼청	6
10.31 전역자	7

3. 가구원 일련번호

3 자리로 부여하되 자리수가 미달일 경우에는 0으로 채운다.

16명 이상일 경우에는 다음장을 017로 고쳐 연기명식으로 부여한다.

예) 생 일 부 호
 1 월 5 일 → 0105
 12 월 15 일 → 1215

8. 음·양력

구 분		부 호
음 력	→	1
양 력	→	2
미 상	→	y

9. 혼인상태, 영외거주

- 가. 별도의 부호기입이 필요 없으므로 그대로 둔다.
- 나. 기재누락, 미상 등은 y로 표시한다.

10. 본가의 주소

- 가. '80년 인구 및 주택 센서스 행정구역 분류 부호에 의거 동읍면까지 6자리로 부호한다.
- 나. 본가주소가 법정동으로 기재된 경우에는 법정동 관할 행정동을 찾아 부호기입하고 1개의 법정동이 수개의 행정동으로 분할된 경우에는 별도의 법정동부호를 기입한다.
- 다. 대구, 인천, 광주, 대전은 시부호 대신 구부호로 기입한다.

예) 행정구역명 부 호

경기도	인천시	동구	만석동		부 호
31	00	02	11	→	31 02 11

B 형 조사표 (법무부조사구, 경찰서용)

1. 조사구명

4 자리로 부여하되 법무부는 6001로부터 경찰서는 5001부터 시작한다.

2. 구 분

다음과 같이 1 자리로 부여한다.

구 분	부 호
교도소 →	1
구치소 →	2
소년원 →	3
경찰서 →	4

3. 가구원, 일련번호, 성별, 나이, 교육정도, 혼인상태는 A형 조사표와 같은 방법으로 처리한다.

4. 형의 확정여부

가) 별도의 부호기입이 필요 없으므로 그대로 둔다.

나) 기재누락 또는 미상은 y로 표시한다.

5. 본가의 주소

A형 조사표와 같은 방법으로 처리한다.

해외주재 공관용 조사표 (외무부용)

1. 조사구 번호 (주재국명 + 공관주소)

주재국 2 자리, 공관번호 2 자리로 기입하되 별첨 조사구일람표에 의하여 기입한다.

2. 구 분

다음과 같이 1 자리 숫자로 부호한다.

구분내용	부 호
대 사 관 →	1
대 표 부 →	2
총영사관 →	3
영 사 관 →	4
출 장 소 →	5

3. 가구번호

가. 다음과 같이 조사구별로 일련번호를 부여하되 2 자리로 부호한다.

나. 부호기입은 공관주소 오른쪽에 부호한다.

다. 자리수가 부족한 경우 0으로 채운다.

예) 1 → 01

4. 가구주와의 관계

일반조사표 부호기입요령과 동일함.

5. 나이

2 자리 숫자로 기입하되 100 세 이상자는 다음과 같이 부호한다.

예) 만나이 부 호

5	→	05
105	→	^x 05

6. 교육정도, 혼인상태

A형 조사표와 동일함.

7. 본국주소

가. '80년 인구 및 주택 센서스의 행정구역분류 부호에 의하여 동읍면까지 부여한다.

나. 대구, 인천, 광주, 대전은 시부호 대신 구부호를 기입한다.

예) 행정구역명 부 호

경기도	인천시	동구	만석동		
31	00	02	11	→	32 02 11

5. 내 용 검 사 요 령 서

1975 년 인 구 및 주 택 센 서 스
내 용 검 사 요 령 서

조 사 통 계 국

내 용 검 사 요 령

1. 일반사항

(1) 조사표 수량확인

가. 조사표

나. 종합표

다. 조사구요도

(2) 내용확인 (반드시 일치할 사항)

가. 종합표상의 거처수와 조사구요도상의 거처수는 일치하여야 한다.

착오가 있을 때는 일련번호 순서대로 확인 정정한다.

나. 종합표상의 거처 및 가구수와 조사표상의 거처 및 가구수는 일치하여야 한다. 착오가 있을 때는 일련번호 순서대로 확인 정정

(3) 조사표 검사도중 기재누락은 반드시 담당자에 질의하여 처리한다.

(4) 조사표류 및 모든 내용상의 정정은 반드시 적색 볼펜을 사용하여 복선(==)을 긋고 정정한다.

(5) 조사표의 내용검토가 완료되면 표지에 검사자의 성명을 기입하고 날인한다.

2. 조사표 내용검사

(1) 란의 기재사항

가. 주소란은 빠짐없이 기록되어야 한다.

나. 조사구 번호는 조사구 일련번호와 특성 번호가 기입되어 있어야 한다.

조 사 구 번 호
17 - 1

일련번호 특성번호

다. 거처번호

1) 전수 및 표본조사구의 조사표는 거처와 가구 일련번호대로 되어 있어야 하며, 한개의 거처내에 여러 가구가 있을 경우 거처번호는 같다.

2) 동거가구인 경우 종합표상에는 사선 「 \ 」이지만 조사표에는 반드시 거처번호를 기입했어야 한다.

3) 누락인 경우 종합표에서 찾아 기입해야 한다.

라. 가구번호

가구번호도 일련번호로 되어 있다.

누락 또는 중복인 경우 종합표를 참작하여 수정한다.

마. 조사표 매수

조사표 매수는 반드시 기입되어 있어야 한다.

가구마다 몇매중 몇매로 기입되어야 한다.

예 : 가구원수가 8인이상인 경우 2매중 1매

조사표상의 총가구원수가 기입되었나 확인하고 행번호 끝번호와 일치한가를 확인한다.

(2) 란내 기재사항

1 란이름

조사표상에 대상자의 이름은 반드시 기입되어야 한다.

(한문 또는 한글도 무방함)

※ 10월 1일 이후 출생자는 제외됨으로 삭제하고 행번호와 가구원수를 정정한다. 특히 ○세인 경우에는 삭제여부를 생년월일과 비교 검토한다.

2 란 가구주와 관계

가구주와 관계는 다음의 해당사항과 연결시키는 항목이므로 정확한 관계표시가 되어 있나 확인하고 반드시 가구주는 있어야 한다.

단, 애매한 것은 담당자에게 문의 처리한다.

예 : 가구주, 처, 장남, 장녀, 부, 모, 조부, 조모, 형제, 자매 등 혈연이 같지 않은 동거인 2인 이상이 있을 경우 대표자를 가구주로 한다.

※ 14세 이상자로서 생계여부 위주로 가구주와의 관계를 정정한다.

3 란 성별

남·여중 어느 하나가 반드시 ○표시 되어 있는가 확인하고 누락의 경우 이름과 관계란을 참작하여 처리한다. 불가능시는 담당자에 문의 처리한다.

예 : 가구주의 처제이면 ② 여자로 표시

4 란 생년월일

년도와 띠중 하나가 만세와 일치되면 된다.

- ① 생월이 ㉞으로 표시되어 있으면 10월 1일 지점으로 만세인가 확인 정정(연령조건표 참조)하고, 생월이 ㉞력으로 표시된 자(특히 8~9월)는 연령환산표로서 만세를 확인하여 정정해야 한다.

년도가 없고 띠와 연령만 있을 경우 띠와 연령이 맞으면 10월 1일 이후 이전을 보고 만세 환산한다. 이전이면 1세를 빼고 이후이면 2세를 뺀다.

- ② 생년, 띠 모두가 일치하지 않을 경우에는 띠를 중심으로 연령을 조정하고, 불합리한 내용일 경우 담당자에게 문의하여 처리한다.

5 란과 6 란 교육정도

- 1) 만 5세 이상자는 반드시 ①-⑥중 하나는 ○표시 되어있고 6란에 ①-③중 하나는 ○표시 되어야 한다.
단, 5란 ①안다녔음에 ○표시면 6란에는 사선「 \ 」이다.
또는, 5세 미만인자도 사선「 \ 」이다.

※ 연령과 학력관계는 다음 “연령과 학력관계”를 참조 상호 비교 합당한가 검토한 다음 처리한다.

연령과 학력과의 비교표

	재 학	졸 업	중 퇴
1. 국민학교	15세 미만	12세 이상	5세 이상
2. 중학교	18세	15세 //	11세 //
3. 고등학교	21세	17세 //	13세 //
4. 전문초대	24세	19세 //	15세 //
5. 대학이상	17세 이상	21세 //	17세 //

7 란 혼인상태

만 15세 이상 남·녀에게는 반드시 ①~④중 하나는 ○표시 되어야 한다.

미만인 경우 사선 「 \ 」을 긋는다.

※ 가구주와의 관계도 참조한다.

8 란 5년전 거주지

만 5세 이상자는 반드시 하나는 ○표시 되어야 하며 미만자는 만세연령란(1970.10.1 이후 출생자)을 확인하여 사선 「 \ 」한다.

9 란 5년전 살던 곳

8 란에 ①~② 같은 집 또는 같은 구·시·군은 사선 「 \ 」을 하고 ③, ④ 다른 구·시·군 또는 외국인 경우 반드시 지역 또는 외국명이 기재되어야 한다.

누락인 경우 담당자에게 문의 처리한다.

10 란 초혼연령

만 15세 이상의 남녀 기혼자(유배우, 사별, 이혼)는 반드시 처음 결혼했던 연도와 나이가 기입되어야 한다.

- ① 결혼나이와 생년을 비교하여 결혼당시의 나이가 15세 이하일 경우에는 일단 잘못 기입된 것으로 판단하고 담당자에게 질문하여 처리한다.
- ② 초혼연령은 만 세로 기입되어 있으므로 수정할 때는 담당자에게 문의하여 처리한다.

11 란~ 14 란

만 15세이상 기혼부인으로 자기가 낳은 자식으로서 같이 살고 있는 자, 다른 곳에 살고 있는자, 또는 사망한 자 모두 합한 숫자가 ⑭란 부인이 낳은 자녀의 총수와 반드시 일치해야 한다.

- ① 15세 이상의 여자라도 혼인상태에서 미혼이면 모두 사선 「 \ 」이다.
- ② 남자는 모두 사선 「 \ 」이다.

경 제 활 동

15 란

1) 15 란 활동상태는 만 14 세 이상자는 반드시 기재사항이 있어야 하므로 연령난중 만세를 자세히 확인해야 한다.

① 일하였음, ② 일시휴직에 ○표시면 ⑩, ⑪란은 사선 「 \ 」이며, ⑬~⑭란까지는 반드시 기재되어야 한다.

2) ③~⑨에 어느 한곳에 ○표시가 되고 ⑩란에 ①, ②중 ①이 있다에 ○표시 되었으면 15 란 ①일하였음과 동일하게 ⑬~⑭란까지 기재되어 있나 확인한다.

3) 만 14 세 이하자는 15 란 이하 모두 사선 「 \ 」한다.

4) ⑩란에서 ⑤~⑨란 중에 ○표되고 ⑩란 “②없다”, ⑪란에서 “③구해보지 않음”에 ○표시되면 ⑬란 이하 ⑭란까지 모두 사선 「 \ 」한다.

5) ⑩란에서 “③실직”, ⑩란 “②없음”, ⑪란에는 “③구해보지 않았음” 이외의 즉, ①과 ②중 어느 한곳에 ○표되어 있어야 하며 ⑬~⑭ 및 ⑮란은 전산업 및 전직업이 기재되어야 한다.

6) ⑩란에서 “④신규실업”일 때는 ⑬~⑭란은 “없음”으로 각각 표시한다.

18 란, 19 란

한국표준산업분류 및 직업분류에 의거 소분류까지 부호할 수

있도록 기재되어 있으나 확인하고 불확실할 경우 담당자에 문의 처리한다.

20 란

①에 (고용주) 표시되었으면 21 란은 ②, ③에 기재되고

※ 21 란에 ①개인 또는 가족단위는 아니다.

24 란에 ①을 제외한 ②, ③에 소득기재가 있어야 한다. ②에 (영세자영업주) 표시면 ②, ③을 제외한 것과 소득란 (임금 및 봉급 또는 기타)에 ①, ③에 기재되어 있어야 한다.

③양쪽 모두라면 전항중 하나는 기재되어 있어야 한다.

③ 무급가족종사자인 경우는 (21 란 가족의 일원이 경영하는 사업체로) 소득란은 사선 「 \ 」

④ 21 란 ②, ③이고 소득란 ①, ③이어야 한다.

22 란 23 란

16 란 ①있다면 반드시 기재하여야 한다.

24 란 소득

취업자는 반드시 기재되며 실업자 비경제활동인구도 기재될 수 있다.

※ 단, 준가구 및 동거가구원에 대한 소득은

직업, 산업이 농업인 경우는 소득은 없다.

단, 품삯을 받는 자는 소득으로 본다.

주택에 관한 사항

거처번호, 가구번호, 가구원수는 인구사항과 동일하여야 한다.

* 1 란 거처의 종류

1~6 항목 하나만 ○표시 되어야 하며 ①, ②이면 상단 주거 전항에 조사가 되므로 3~6에 ○표시면 하단에 주거구 이외의 모든 동가구란에 조사되므로 기입여부 누락등을 검토하고 주거구이면 하단을 사선「 \ 」, 동거가구란이면 상단에 사선「 」을 긋는다.

※ 건평 5평미만이고 외벽에 사용된 재료가 나무일 경우

①일반주택으로 보지 않고 ⑥기타로 정정 하단으로 처리한다.

* 2 란 건물의 종류

1~4 중 하나는 반드시 ○표시 되어야 하며 ①일반주택인 경우는 ①, ②, ③에 해당되고 ②비거주용 건물내의 주택인 경우는 ④기타이어야 한다.

* 3 란 주택의 건축시기

①, ②중 하나만 ○표시되고 ②의 경우 '70년 이후 ()안에 기입되어야 한다.

* 4 란 주택의 소유관계

1~3 중 하나만 ○표시 되어야 한다.

* 5 란 주택의 총방수 및 동거가구수

총방수는 주거구사용 방수와 동거가구사용 방수의 합계와 같다. 단, 동거가구수 및 방수는 하단 동거가구란 12 란의 합계와 일

치한다.

6 란, 7 란, 9 란에 대해서 해당란에 하나만 ○표시 하여야 한다.

8 란은 전항이 나올 수 있는고로 ○표시된 대로 처리한다.

※ 동거가구 사항에 대해서는 주가구사항과 동일한 내용으로 처리한다.

6 . 조 사 표

80센서스
서식 제20-1호

지정 통계 제 1 호 및 제 2 호

1980년 인구 및 주택 센서스

(전수조사구용)

인구에 관한 사항

시 도	구 시 군	동 읍 면	동리 (아파트)	번지 호
				(전화 -)

가구에 관한 사항

조사구번호	거처번호	가구번호	매중
			매

주택에 관한 사항

※ 조사통계국기입란	
가 구	가 족 구 성
구 분	핵가족 세대구성

모 든 사 람							5 세 이 상	15세이상	심 신	모 든 가 구		주택의 주가구			
이 름	가구주와의 관계	성 별	나 이	이 름	이 름	이 름	학 교를 어디까지 다녔습니까?	학 교를 어디까지 다녔습니까?	사실상의 혼인상태를 말씀하여 주십시오.	※가구에 관한 사항 ●난의해 당번호를 기입한다.	① 댁에서는 어떠한 종류의 집에서 살고 있습니까? 1 단독주택 2 아 파트 3 연립주택 4 비거주용건물내의주택 5 여관등 숙박업소 6 기숙사, 특수사회시설 7 임시막사 8 기타 (음악, 관자집등)	① 이집의 외벽재료는 주로 무엇으로 되어 있습니까? 1 나무 2 적벽돌, 돌 3 시멘트제품 4 철근콘크리트 5 흙, 흙벽돌 6 기 타	② 이집은 자기집입니까? 아니면 세를 들어 살고 있습니까? 1 자기집 2 전 세 3 월 세 4 기 타 5 집단가구	③ 이집을 대표하는 가구입니까? 아니면 동거가구입니까? 1 주가구 2 동거가구	④ 이집의 지붕재료는 주로 무엇으로 되어 있습니까? 1 기 와 2 스테이트 3 스투브(~기와) 4 함 석 5 짚, 갈대 6 기 타
01		1 남	년도	월 일	살 피 음 양	살 피 음 양	1 안다녔음 2 국 민 3 중 학 4 인문고 5 실업고 6 초 대 7 대 학	1 졸업 2 재 학 3 중 퇴	1 유 배 우 2 사 별 3 이 혼 4 미 혼		① 이집을 대표하는 가구입니까? 아니면 동거가구입니까? 1 주가구 2 동거가구	④ 이집의 지붕재료는 주로 무엇으로 되어 있습니까? 1 기 와 2 스테이트 3 스투브(~기와) 4 함 석 5 짚, 갈대 6 기 타			
02		1 남	년도	월 일	살 피 음 양	살 피 음 양	1 안다녔음 2 국 민 3 중 학 4 인문고 5 실업고 6 초 대 7 대 학	1 졸업 2 재 학 3 중 퇴	1 유 배 우 2 사 별 3 이 혼 4 미 혼		④ 이집의 지붕재료는 주로 무엇으로 되어 있습니까? 1 기 와 2 스테이트 3 스투브(~기와) 4 함 석 5 짚, 갈대 6 기 타				
03		1 남	년도	월 일	살 피 음 양	살 피 음 양	1 안다녔음 2 국 민 3 중 학 4 인문고 5 실업고 6 초 대 7 대 학	1 졸업 2 재 학 3 중 퇴	1 유 배 우 2 사 별 3 이 혼 4 미 혼		④ 이집의 지붕재료는 주로 무엇으로 되어 있습니까? 1 기 와 2 스테이트 3 스투브(~기와) 4 함 석 5 짚, 갈대 6 기 타				
04		1 남	년도	월 일	살 피 음 양	살 피 음 양	1 안다녔음 2 국 민 3 중 학 4 인문고 5 실업고 6 초 대 7 대 학	1 졸업 2 재 학 3 중 퇴	1 유 배 우 2 사 별 3 이 혼 4 미 혼		④ 이집의 지붕재료는 주로 무엇으로 되어 있습니까? 1 기 와 2 스테이트 3 스투브(~기와) 4 함 석 5 짚, 갈대 6 기 타				
05		1 남	년도	월 일	살 피 음 양	살 피 음 양	1 안다녔음 2 국 민 3 중 학 4 인문고 5 실업고 6 초 대 7 대 학	1 졸업 2 재 학 3 중 퇴	1 유 배 우 2 사 별 3 이 혼 4 미 혼		④ 이집의 지붕재료는 주로 무엇으로 되어 있습니까? 1 기 와 2 스테이트 3 스투브(~기와) 4 함 석 5 짚, 갈대 6 기 타				
07		1 남	년도	월 일	살 피 음 양	살 피 음 양	1 안다녔음 2 국 민 3 중 학 4 인문고 5 실업고 6 초 대 7 대 학	1 졸업 2 재 학 3 중 퇴	1 유 배 우 2 사 별 3 이 혼 4 미 혼		④ 이집의 지붕재료는 주로 무엇으로 되어 있습니까? 1 기 와 2 스테이트 3 스투브(~기와) 4 함 석 5 짚, 갈대 6 기 타				

1. 조사해야 할 사람
가. 친지 방문이나 사업상 잠시 출타한 사람
나. 병원에 입원한 환자나 보호자
다. 선박, 항공기 등 탑승 승무원
라. 영외 거주 직업 군인
마. 일정한 기간 없이 행상으로 돌아다니는 사람
2. 조사해서는 아니 될 사람
가. 가족 중 영내 거주 군인 및 전투 경찰
나. 가족 중 취업, 취학 등으로 외지에서 상주하고 있는 사람
다. 가족 중 요양소 등에서 정양중인 사람
라. 가족 중 교도소, 소년원에 재소 중인 사람
마. 가족 중 기숙사, 사회시설 등에 들어 있는 사람

응답자 성 명 ㉑

조사자 성 명 ㉒

경제기획원 조사통계국

'80센서스
서식제 20-2호

인구에
관한 사항

시	도	구	시	군	동	읍	면	동	리(아파트)	번지	호
										(전화 -)	

지정 통계 제 1호 및 제 2호

1980년 인구 및 주택 센서스 (표본조사구용)

조사구번호	거처번호	가구번호	배정

조사통계국 기입란	가구구분	가족 구성
	핵가족	세대구성

이름	가주와의 관계	성별	나	모든 사람		5세 이상				12세 이상				14세 이상				
				이	출생지	1년전거주지	5년전거주지	교육정도	통근여부	직장 또는 학교(원)주소	이용교통수단	경제활동상태	취업여부	구직활동	사업내용	종사상의 지위	직업내용	
01	남	살	년도	월	일	출생지	1년전거주지	5년전거주지	교육정도	통근여부	직장 또는 학교(원)주소	이용교통수단	경제활동상태	취업여부	구직활동	사업내용	종사상의 지위	직업내용
02	남	살	년도	월	일	출생지	1년전거주지	5년전거주지	교육정도	통근여부	직장 또는 학교(원)주소	이용교통수단	경제활동상태	취업여부	구직활동	사업내용	종사상의 지위	직업내용
03	남	살	년도	월	일	출생지	1년전거주지	5년전거주지	교육정도	통근여부	직장 또는 학교(원)주소	이용교통수단	경제활동상태	취업여부	구직활동	사업내용	종사상의 지위	직업내용
04	남	살	년도	월	일	출생지	1년전거주지	5년전거주지	교육정도	통근여부	직장 또는 학교(원)주소	이용교통수단	경제활동상태	취업여부	구직활동	사업내용	종사상의 지위	직업내용
05	남	살	년도	월	일	출생지	1년전거주지	5년전거주지	교육정도	통근여부	직장 또는 학교(원)주소	이용교통수단	경제활동상태	취업여부	구직활동	사업내용	종사상의 지위	직업내용
06	남	살	년도	월	일	출생지	1년전거주지	5년전거주지	교육정도	통근여부	직장 또는 학교(원)주소	이용교통수단	경제활동상태	취업여부	구직활동	사업내용	종사상의 지위	직업내용
07	남	살	년도	월	일	출생지	1년전거주지	5년전거주지	교육정도	통근여부	직장 또는 학교(원)주소	이용교통수단	경제활동상태	취업여부	구직활동	사업내용	종사상의 지위	직업내용

1. 조사해야 할 사람
가. 친척 방문이나 사업상 잠시 출타한 사람
나. 병원에 입원한 환자나 보로자
다. 친박, 할아버지 등 탑승 승무원
라. 영의 거주 직업 군인
마. 일정한 기간 없이 행상으로 돌아다니는 사람

2. 조사해서는 안 되는 사람
가. 가족 중 영년 거주 군인 및 인부군인
나. 가족 중 취업, 취학 등으로 외지에서 상주하고 있는 사람
다. 가족 중 요양소 등에서 정안 중인 사람
라. 가족 중 교도소, 소년원에 재소 중인 사람
마. 가족 중 기숙사, 사회시설 등에 들어 있는 사람

경제기획원 조사통계국



1980년 인구 및 주택 센서스

(특별 조사구용 조사표)

지정통계제 1호

조사구명(기관명)	조사표매수
*교육군 *해군 *공군 *전투경찰대 *해양경찰대	매중 매

경제기획원 조사통계국

이름	성별	나 이		교 육 정 도	혼인상태	영의거주	본 가 의 주 소
현재 이 조사구에 소속되어 있는 사람들의 이름을 빼 집없이 기입한다.	남·여 해 당 번호에 0 표시 한다.	세는 나이 를 물어 기 입한다.	출생연도 를 물어 기 입한 다음 기입한 란에 0 표 시한다.	최종학교의 학력을 물어 ①~⑤ 란의 해당번호에 0 표시 한 후 다시 ⑥~⑦ 란의 졸업여부를 해당번호에 0 표시한다. * 1 학기 이상 휴학은 중퇴 에 0 표시한다.	사실상의 혼인 상태를 물어 해당 번호에 0 표시 한다.	해당번호에 0 표시한다. ※ 영의거주는 현재 가족과 함께 거주하는 경우 영의거주에 단락을 달린다.	가족들이 현재 살고 있는 집 의 소재지를 물어 기입한다. * 가족이 없는 경우 임대전 상주지를 기입한다.
1	2	3	4	5	6	7	8
01	1 남 2 여	살	연도 미	1안다녔음 2국립민간 3중학교 4인문고	1미혼 2유배우 3사별 4이혼	1영외거주 2영내거주	1시 구 2도 시 군 3읍 면
02	1 남 2 여	살	연도 미	1안다녔음 2국립민간 3중학교 4인문고	1미혼 2유배우 3사별 4이혼	1영외거주 2영내거주	1시 구 2도 시 군 3읍 면
03	1 남 2 여	살	연도 미	1안다녔음 2국립민간 3중학교 4인문고	1미혼 2유배우 3사별 4이혼	1영외거주 2영내거주	1시 구 2도 시 군 3읍 면
04	1 남 2 여	살	연도 미	1안다녔음 2국립민간 3중학교 4인문고	1미혼 2유배우 3사별 4이혼	1영외거주 2영내거주	1시 구 2도 시 군 3읍 면
05	1 남 2 여	살	연도 미	1안다녔음 2국립민간 3중학교 4인문고	1미혼 2유배우 3사별 4이혼	1영외거주 2영내거주	1시 구 2도 시 군 3읍 면
06	1 남 2 여	살	연도 미	1안다녔음 2국립민간 3중학교 4인문고	1미혼 2유배우 3사별 4이혼	1영외거주 2영내거주	1시 구 2도 시 군 3읍 면
07	1 남 2 여	살	연도 미	1안다녔음 2국립민간 3중학교 4인문고	1미혼 2유배우 3사별 4이혼	1영외거주 2영내거주	1시 구 2도 시 군 3읍 면
08	1 남 2 여	살	연도 미	1안다녔음 2국립민간 3중학교 4인문고	1미혼 2유배우 3사별 4이혼	1영외거주 2영내거주	1시 구 2도 시 군 3읍 면
09	1 남 2 여	살	연도 미	1안다녔음 2국립민간 3중학교 4인문고	1미혼 2유배우 3사별 4이혼	1영외거주 2영내거주	1시 구 2도 시 군 3읍 면
10	1 남 2 여	살	연도 미	1안다녔음 2국립민간 3중학교 4인문고	1미혼 2유배우 3사별 4이혼	1영외거주 2영내거주	1시 구 2도 시 군 3읍 면
11	1 남 2 여	살	연도 미	1안다녔음 2국립민간 3중학교 4인문고	1미혼 2유배우 3사별 4이혼	1영외거주 2영내거주	1시 구 2도 시 군 3읍 면
12	1 남 2 여	살	연도 미	1안다녔음 2국립민간 3중학교 4인문고	1미혼 2유배우 3사별 4이혼	1영외거주 2영내거주	1시 구 2도 시 군 3읍 면
13	1 남 2 여	살	연도 미	1안다녔음 2국립민간 3중학교 4인문고	1미혼 2유배우 3사별 4이혼	1영외거주 2영내거주	1시 구 2도 시 군 3읍 면
14	1 남 2 여	살	연도 미	1안다녔음 2국립민간 3중학교 4인문고	1미혼 2유배우 3사별 4이혼	1영외거주 2영내거주	1시 구 2도 시 군 3읍 면
15	1 남 2 여	살	연도 미	1안다녔음 2국립민간 3중학교 4인문고	1미혼 2유배우 3사별 4이혼	1영외거주 2영내거주	1시 구 2도 시 군 3읍 면

서식제20-3호

조사담당자 직위 성명 인

附 錄

1. 행정구역 CODE (시·도·군)

	'80	'75	'70	'65
서울특별시	11	11	11	11
종로구	11	11	11	11
중구	12	12	12	12
용산구	13	19	18	18
성동구	14	14	14	14
동대문구	15	13	13	13
성북구	16	15	15	15
도봉구	17	16	-	-
은평구	18	-	-	-
서대문구	19	17	16	16
마포구	20	18	17	17
강서구	21	-	-	-
구로구	22	-	-	-
영등포구	23	20	19	19
동작구	24	-	-	-
관악구	25	21	-	-
강남구	26	22	-	-
강동구	27	-	-	-

	'80	'75	'70	'66
부 산 직 할 시	21	21	21	21
중 구	11	11	11	11
서 구	12	12	12	12
동 구	13	13	13	13
영 도 구	14	14	14	14
부 산 진 구	15	15	15	15
동 래 구	16	16	16	16
남 구	17	17	-	-
북 구	18	-	-	-
해 운 대 구	19	-	-	-
사하출장소(서구)	20	-	-	-

	'80	'75	'70	'66
경 기 도	31	31	31	31
인 천 시	00	00	00	00
중 구	01	01	01	01
동 구	02	02	02	
남 구	03	03	03	
북 구	04	04	04	09
수 원 시	11	11	11	11
성 남 시	12	12	-	-
의 정 부 시	13	13	12	12
안 양 시	14	14	-	-
부 천 시	15	15	* 부천군 36	부천군 36
양 주 군	31	31	31	31
남 양 주 군	32	-	-	-
여 주 군	33	32	32	32
평 택 군	34	33	33	33
화 성 군	35	34	34	34
시 흥 군	36	35	35	35
파 주 군	37	36	37	37
고 양 군	38	37	38	38
광 주 군	39	38	39	39
연 천 군	40	39	40	40
포 천 군	41	40	41	41

	'80	'75	'70	'66
가 평 군	42	41	42	42
양 평 군	43	42	43	43
이 천 군	44	43	44	44
용 인 군	45	44	45	45
안 성 군	46	45	46	46
김 포 군	47	46	47	47
강 화 군	48	47	48	48
응 진 군	49	48	49	49
반 월 출 장소	50	-	-	-
강 원 도	32	32	32	32
춘 천 시	11	11	11	11
원 주 시	12	12	12	12
동 해 시	13	-	-	-
강 릉 시	14	13	13	13
속 초 시	15	14	14	14
춘 성 군	31	31	31	31
홍 천 군	32	32	32	32
횡 성 군	33	33	33	33
원 성 군	34	34	34	34
영 월 군	35	35	35	35
평 창 군	36	36	36	36
정 선 군	37	37	37	37

	'80	'75	'70	'66
철 원 군	38	38	38	38
화 성 군	39	39	39	39
양 주 군	40	40	40	40
인 제 군	41	41	41	41
고 성 군	42	42	42	42
양 양 군	43	43	43	43
명 주 군	44	44	44	44
삼 척 군	45	45	45	45
충 청 북 도	33	33	33	33
청 주 시	11	11	11	11
충 주 시	12	12	12	12
제 천 시	13	-	-	-
청 원 군	31	31	31	31
보 은 군	32	32	32	32
옥 천 군	33	33	33	33
영 동 군	34	34	34	34
진 천 군	35	35	35	35
괴 산 군	36	36	36	36
음 성 군	37	37	37	37
중 원 군	38	38	38	38
제 원 군	39	39	39	39
단 양 군	40	40	40	40

	'80	'75	'70	'66
총 청 남 도	34	34	34	34
대 전 시	00	00	11	11
동 구	01	동부 01	-	-
주 구	02	북부 02	-	-
		중부 03		
		서부 04		
천 안 시	11	11	12	12
금 산 군	31	31	31	31
대 덕 군	32	32	32	32
연 기 군	33	33	33	33
공 주 군	34	34	34	34
논 산 군	35	35	35	35
부 여 군	36	36	36	36
서 천 군	37	37	37	37
보 령 군	38	38	38	38
청 양 군	39	39	39	39
홍 성 군	40	40	40	40
예 산 군	41	41	41	41
서 산 군	42	42	42	42
당 진 군	43	43	43	43
아 산 군	44	44	44	44
천 원 군	45	45	45	45

	'80	'75	'70	'66
전라북도	35	35	35	35
전주시	11	11	11	11
군산시	12	12	12	12
이리시	13	13	13	13
완주군	31	31	31	31
진안군	32	32	32	32
무주군	33	33	33	33
장수군	34	34	34	34
임실군	35	35	35	35
남원군	36	36	36	36
순창군	37	37	37	37
정읍군	38	38	38	38
고창군	39	39	39	39
부안군	40	40	40	40
김제군	41	41	41	41
옥구군	42	42	42	42
익산군	43	43	43	43
전라남도	36	36	36	36
광주시	00	00	00	00
동구	01	01	중부 01 동부 02	-
서구	02	02	남부 03 서부 04	-

			' 80	' 75	' 70	' 66
북	구		03	-	북부 05 지산 06	-
목	포	시	11	11	11	11
여	수	시	12	12	12	12
순	천	시	13	13	13	13
광	산	군	31	31	31	31
담	양	군	32	32	32	32
곡	성	군	33	33	33	33
구	례	군	34	34	34	34
광	양	군	35	35	35	35
여	천	군	36	36	36	36
승	주	군	37	37	37	37
고	홍	군	38	38	38	38
보	성	군	39	39	39	39
화	순	군	40	40	40	40
장	홍	군	41	41	41	41
강	진	군	42	42	42	42
해	남	군	43	43	43	43
영	암	군	44	44	44	44
무	안	군	45	45	45	45
나	주	군	46	46	47	46
함	평	군	47	47	48	47
영	광	군	48	48	49	48

	'80	'75	'70	'66
장 성 군	49	49	50	49
완 도 군	50	50	51	50
진 도 군	51	51	52	51
신 안 군	52	52	46	-
경 상 북 도	37	37	37	37
대 구 시	00	00	00	00
중 구	01	01	01	01
동 구	02	02	02	02
서 구	03	03	03	03
남 구	04	04	04	04
북 구	05	05	05	05
수 성 구	06	-	-	-
포 향 시	11	11	11	11
경 주 시	12	12	12	12
김 천 시	13	13	13	13
안 동 시	14	14	14	14
구 미 시	15	-	-	-
영 주 시	16	-	-	-
달 성 군	31	31	31	31
군 위 군	32	32	32	32
의 성 군	33	33	33	33

			' 80	' 75	' 70	' 66
안	동	군	34	34	34	34
청	송	군	35	35	35	35
영	양	군	36	36	36	36
영	덕	군	37	37	37	37
영	일	군	38	38	38	38
월	성	군	39	39	39	39
영	천	군	40	40	40	40
경	산	군	41	41	41	41
청	도	군	42	42	42	42
고	령	군	43	43	43	43
성	주	군	44	44	44	44
칠	곡	군	45	45	45	45
금	릉	군	46	46	46	46
선	산	군	47	47	47	47
상	주	군	48	48	48	48
문	경	군	49	49	49	49
예	천	군	50	50	50	50
영	풍	군	51	51	51	51
봉	화	군	52	52	52	52
울	진	군	53	53	53	53
울	릉	군	54	54	54	54

	'80	'75	'70	'66
경 상 남 도	38	38	38	38
마 산 시	11	11	11	11
울 산 시	12	16	중 앙01,병 영03 장생포02,방어진04	16
진 주 시	13	12	12	12
창 원 시	14	-	-	-
진 해 시	15	14	14	14
충 무 시	16	13	13	13
삼 천 포 시	17	15	15	15
진 양 군	31	31	31	31
의 령 군	32	32	32	32
함 안 군	33	33	33	33
창 녕 군	34	34	34	34
밀 양 군	35	35	35	35
양 산 군	36	36	36	36
울 주 군	37	37	37	37
김 해 군	38	38	39	39
의 창 군	39	39	-	-
통 영 군	40	40	41	41
거 제 군	41	41	42	42
고 성 군	42	42	43	43
사 천 군	43	43	44	44
남 해 군	44	44	45	45

	'80	'75	'70	'66
하 동 군	45	45	46	46
산 청 군	46	46	47	47
함 양 군	47	47	48	48
거 창 군	48	48	49	49
합 천 군	49	49	50	50
			동래군 38	38
			창원군 40	40
제 주 도	39	39	39	39
제 주 도	11	11	11	11
북 제 주 군	31	31	31	31
남 제 주 군	32	32	32	32

2 . 산 업 분 류

2. 산업분류 (대분류)

CODE	'66 년	70 년 이 후
0	농업·임업·수산업 및 어업	분 류 불 능 산 업
1	광 업	농업·임업·수산업 및 어업
2	제 조 업	광 업
3	제 조 업	제 조 업
4	건 설 업	전 기 · 가 스 및 수 도 사 업
5	전 기 · 가 스 · 수 도 및 위 생 시 설 서 비 스 업	건 설 업
6	상 업	도 · 소 매 업 및 음식, 숙박업
7	운 수 · 보 관 및 운 수 업	운 수 · 보 관 및 통 신 업
8	서 비 스 업	금 융 · 보 험 · 부 동 산 업 및 용 역 업
9	분 류 불 능 산 업	사 회 및 개 인 서 비 스 업

3 . 직 업 분 류 (대분류)

3. 직업분류 (대분류)

CODE	내 용
1	전문직, 기술직 및 전문기술 관련직 종사자
2	행정 및 관리직 종사자
3	사무직 및 사무직 관련 종사자
4	판매 종사자
5	서비스직 종사자
6	농업·축산업·임업· 수산업 및 수협업 종사자
7/8/9	생산 및 생산관련직 종사자 운수장비, 운전사 및 노무자
×	분류 불능자

4 . T A P E 목 록

4. TAPE 목록

인구 및 주택센서스('60)

작성 년월일	테이프 번호	내 용	테이프 번호	비 고
	2561	60년 ORG 1% R-1		조사표를 PUNCH 해 서 보관
	5823	" R-2		
	1184	" R-3		

인구센서스 표본 ('66)

작성 년월일	테이프 번호	내 용	테이프 번호	내 용
	6464	66 서울 ORG		
	6674	부산 "		
	2610	경기 "		
	2060	강원 "		
	6419	충북 "		
	4224	충남 "		
	4116	전북 "		
	430	전남 "		
	3492	경북 "		
	3928	경남 "		
	5132	제주 "		

인구센서스 전수 ('66)

작성 년월일	테이프 번호	내 용	테이프 번호	내 용
	3725	66 서울 ORG	R-1	
	3932	" "	R-2	
	2904	" "	R-3	
	3912	부산 "	R-1	
	4608	" "	R-2	
	1292	" "	R-3	
	6259	경기 "		
	1615	강원 "		
	4299	충북 "		
	3913	충남 "		
	6670	전북 "		
	1626	전남 "	R-1	
	1770	" "	R-2	
	3618	경북 "	R-1	
	6429	" "	R-2	
	6026	경남 "	R-1	
	1322	" "	R-2	
	6279	제주 "		

인구센서스 표본 ('70)

작성 년월일	테이프 번호	내 용	테이프 번호	내 용
	4129	'70 서울 ORG		TPCODE
	2897	부산 "		
	5161	경기 "		
	5610	강원 "		
	2978	충북 "		
	3944	충남 "		
	4246	전북 "		
	5684	전남 "		
	1576	경북 "		
	5824	경남 "		
	2100	제주 "		
	2913	전국 준조사		
	4726	서울 전수화 RATIO		
	1919	부산 "		
	6158	경기 "		
	6564	강원 "		
	400	충북 "		
	6402	충남 "		
	6650	전북 "		

작성 년월일	테이프 번호	내 용	테이프 번호	내 용
	1062	'70 전남 전수화 RATIO		
	4152	경북 "		
	3833	경남 "		
	110	제주 "		

인구센서스 전수 ('70)

작성 년월일	테이프 번호	내 용	테이프 번호	내 용
	3804	70 서울 ORG	R-1	
	545	" "	R-2	
	2760	" "	R-3	
	6650	부산 "		
	1984	경기 "	R-1	
	4105	" "	R-2	
	4113	강원 "		
	3335	충북 "	R-1	
	4831	" "	R-2	
	6758	충남 "	R-1	
	1507	" "	R-2	
	4935	전북 "		
	4392	전남 "	R-1	
	1002	" "	R-2	
	6077	경북 "	R-1	
	2563	" "	R-2	
	1212	경남 "	R-1	
	1695	" "	R-2	
	2727	제주 "		

인구센서스 표본 ('75)

작성 년월일	테이프 번호	내 용	테이프 번호	내 용
	4625	75 서울 최종 MAKE UP		
	2626	부산 "		
	1060	경기 "		
	3493	강원 "		
	3908	충북 "		
	3615	충남 "		
	3631	전북 "		
	3852	전남 "		
	2693	경북 "		
	404	경남 "		
	3478	제주 "		
	1658	전국 "	R-1	
	2537	"	R-2	
	4668	"	R-3	
	4513	"	R-4	
	4546	"	R-5	
	4297	"	R-6	
	5202	75 서울 1% SELECT. 특성	1,2,3	
	2936	부산 "		
	5205	경기 "		

인구센서스 표본 ('75)

작성 년월일	테이프 번호	내 용	테이프 번호	내 용
	5214	75 강원 1% SELECT 특성 1,2,3		
	5219	충북 "		
	5207	충남 "		
	5211	전북 "		
	2120	전남 "		
	4540	경북 "		
	5199	경남 "		
	5201	제주 "		
	2414	서울 1% SELECT 특성 4,5,6		
	516	부산 "		
	2373	경기 "		
	5147	강원 "		
	2617	충북 "		
	2454	충남 "		
	3795	전북 "		
	3504	전남 "		
	896	경북 "		
	892	경남 "		
	3774	제주 "		

인구센서스 표본 ('75)

작성 년월일	테이프 번호	내 용	테이프 번호	내 용
82. 6. 8	993	76 서울 MAKE UP RATIO		
	5478	부산 "		
	5689	경기 "		
	3660	강원 "		
	1492	충북 "		
	2002	충남 "		
	3045	전북 "		
	4134	전남 "		
	6190	경북 "		
	2306	경남 "		
	4579	제주 "		

인구센서스 전수 ('75)

작성 년월일	테이프 번호	내 용	테이프 번호	내 용
	4571	75 서울종로-도봉회중	MAKE UP	R-1
	1486	"		R-2
	4567	"		R-3
	4458	"		R-4
	4346	"		R-5
	4013	"		R-6
	4607	서대문-강남	"	R-1
	2463	"	"	R-2
	1752	"	"	R-3
	4642	"	"	R-4
	4554	"	"	R-5
	4637	"	"	R-6
	4587	"	"	R-7
	2535	부산중구-영도	"	R-1
	4175	"	"	R-2
	1450	부산부산진-남	"	
	3748	경기인천	"	R-1
	4354	경기인천	"	R-2
	3394	수원-부천	"	R-1
	4363	"	"	R-2

인구센서스 전수 ('75)

작성 년월일	테이프 번호	내 용	테이프 번호	내 용
	2664	75 경기양주파주최종MAKE UP	R-1	
	1792	"	R-2	
	3717	고양-응진 "	R-1	
	4279	" "	R-2	
	1045	강원 "	R-1	
	1502	" "	R-2	
	2541	충북 "	R-1	
	2492	" "	R-2	
	4290	" "	R-3	
	4384	충남 (I) "	R-1	
	3661	" "	R-2	
	4256	" "	R-3	
	3877	(II) "	R-1	
	4367	" "	R-2	
	3533	" "	R-3	
	4535	(III) "		
	273	전북전주-남원 "		
	2442	순창-익산 "	R-1	
	3848	" "	R-2	
	3458	전남광주-곡성 "	R-1	

인구센서스 전수 ('75)

작성 년월일	테이프 번호	내	용
	4548	75 전남 광주-곡성 최종MAKE UP	R-2
	4653	//	R-3
	2558	구례-해남	R-1
	2052	//	R-2
	3422	//	R-3
	618	영암-신안	//
	3963	경북 대구	R-1
	4321	//	R-2
	4146	//	R-3
	3226	포항-영일	R-1
	4241	//	R-2
	3937	//	R-3
	2197	월성-선산	R-1
	2406	//	R-2
	2224	//	R-3
	4283	상주-울릉	R-1
	4281	//	R-2
	1040	경남 마산-울산	//
	1177	김해-진양	//
	2109	창원-합천	R-1
	2491	//	R-2

작성 년월일	타이프 번호	내	용
	4119	75 제주 최종 MAKEUP	R-2
	4300	75 서울 전수+표본+준외국인 MERGE	R-1
	1686	"	R-2
	4469	"	R-3
	4463	"	R-4
	4002	"	R-5
	4609	"	R-6
	4087	"	R-7
	4558	"	R-8
	1115	"	R-9
	2030	"	R-10
	3043	"	R-11
	269	"	R-12
	4202	"	R-13
	541	부산	R-1
	1777	"	R-2
	4505	"	R-3
	3759	"	R-4
	3722	"	R-5
	4257	경기	R-1
	4533	"	R-2

작성 년월일	테이프 번호	내	용
	4525	75 경기 전수+표본+준외국인 MERGE	R-3
	4524	''	R-4
	4529	''	R-5
	2205	''	R-6
	4530	''	R-7
	4523	''	R-8
	771	충남	R-1
	2618	''	R-2
	4213	''	R-3
	4531	''	R-4
	4555	''	R-5
	3669	''	R-6
	3351	전북	R-1
	68	''	R-2
	4238	전남	R-1
	4518	''	R-2
	3768	''	R-3
	1561	''	R-4
	4499	''	R-5
	4519	''	R-6
	4528	''	R-7

작 년 월 일	테이 프 번 호	내 용
	4512	75 경북 전수+표본+준외국인 MERGE R-1
	4176	// R-2
	3735	// R-3
	4268	// R-4
	3996	// R-5
	4277	// R-6
	1644	// R-7
	3781	// R-8
	3512	// R-9
	1170	경남 // R-1
	959	// R-2

인구센서스 특별조사(전국)

작 년	성 월 일	데이 프 번 호	내 용
		1237	70 최종 OK
		2767	EDiT 1 파일제외
		3196	EDiT 2 수정분
		4622	EDMASTER
		2847	75 OK ALL MERGE
		2480	조사구특성 1, 2, 3
		2159	// 4, 5, 6
		461	특성 1, 2, 3 844 ED MERGE
		798	A특성 4-8 ALL MERGE
		2652	CONVERT 전 TAB
		109	// 후 //
		4043	최종 군인 1% FiLE
		1079	80 MASTER

인구센서스 사후조사(전국)

작성 년월일	타이프 번호	내 용
	2670	66 MERGE B
	3277	ALL MERGE
	5510	70 //
	412	기타 MASTER RATIO 적용
	366	75 최종 OK
	6206	80 CTT
	5278	L - UP
	5097	L - UP SORT
	2623	추가분 SORT
	5712	추가분 MERGE
	3443	완 료
	553	Sik
	4	OF

인구센서스 외국인조사(전국)

작성 년월일	타이프 번호	내	용
	5793	70 인구 TAB	외국인 인구
	4348	주택 //	// 주택
	1776	75 최종 OK	
	2709	80 SPF MR01 R 440000	외국인 ORIGINAL
	6522	φ2 //	// // SORT
	2547	AA //	// 인구용

주택센서스 ('70)

작 년	성 월 일	테이프 번 호	내 용
		4046	70 표본 서울 MATCH-2
		4110	부산 "
		1444	경기 "
		4364	강원 "
		4877	충북 "
		3621	충남 "
		3054	전북 "
		3427	전남 "
		1310	경북 "
		331	경남 "
		3518	제주 "
		4362	서울 SH-2NT
		4975	부산 "
		2309	경기 "
		4834	강원 "
		4398	충북 "
		2574	충남 "
		4478	전북 "
		4568	전남 "

작 년 월 일	테이프 번 호	내 용
	1568	70 표본 경북 SH-2NT
	4396	경남 "
	4493	제주 "
	632	70 전수 서울 MATCH-2
	1254	부산 "
	1582	경기 "
	1990	강원 "
	610	충북 "
	2519	충남 "
	4977	전북 "
	4866	전남 "
	4048	경북 "
	1791	경남 "
	4174	제주 "
	3702	70 전수+표본 MERGE 서울
	5040	" 경기
	5536	" 강원
	3825	" 충북
	6611	" 전북
	5614	" 경북
	4250	" 경남
	2856	제주

인구 및 주택센서스 표본 ('80)

작성 년월일	타이프 번호	내	용
	2323	3.4 조사구 RATIO	R-1
	5314	//	R-2
	939	2% (15%내) RATIO	R-1
	2177	2% RATIO ALL MERGE (3,4 + 2% + 특별)	R-1
	5109	//	R-2
	6184	//	R-3
	234	//	R-4
	6074	//	R-5
	6012	//	R-6
	6163	//	R-7
	2397	15% 표본 RATIO (소수점 6자리 승수)	R-1
	2878	//	R-2
	4373	//	R-3
	5700	//	R-4
	6671	//	R-5
	6000	15% 표본 RATIO (정수 승수)	R-1
	1291	//	R-2
	4394	//	R-3
	4150	//	R-4

작성 년월일	테이프 번호	내 용
	5105	15 % 표본 RATIO (정수 승수) R-5
	5990	3,4 조사구 RATIO R-1
	1952	인구 표본 RATIO용 SDM
	635	인구 전수 RATIO용 SDM
	4864	인구 표본 RATIO
	229	15 % 표본 적생아 make up R-1
	5489	(3,4 포함) // R-2-1
	1900	// R-2-2
	1557	// R-3
	6532	// R-4-1
	4810	// R-4-2
	4645	// R-5
	6768	// R-6
	1079	특별조사구 RATIO R-1
	5068	경제활동(1-10) TAB용
	6760	// (13-14) //
	978	// (15-16) //
	5548	적생아 TAB용 SORT
	3819	출산력 //
	6597	인구이동 TAB용 SORT
	4574	// (# 15) TAB용

작 년 월 일	데이 프 번 호	내 용
	2735	인구이동(16-19) TAB 용
	6798	인구이동(5개시·도) MASTER R-1 MIG-MASTER (찬)
	5120	" " R-2
	5577	" " R-3
	5886	" " R-4
	6312	(3, 4 EDS) " R-5
	4878	경남 표본수정 (CONVERT)
	3708	2% 표본(경남) (UPDATE)
	497	인구이동C 분 산(전국)
	5355	" 추 정 치 (")
	4275	" 상대오차 (")
	3242	" 분 산(지역 58)
	3202	" 추 정 치 (")
	5277	인구이동A 분 산(전국)
	2743	" 추 정 치 (")
	6228	" 상대오차 (")
	4465	" 분 산(지역 58)
	4291	" 추 정 치 (")
	2311	출 산 력 분 산(전국)
	5636	" 추 정 치 (")
	6473	" 상대오차 (")

작성 년월일	테이프 번호	내 용
	2119	출산력 분산(지역 58)
	3516	" 추정치(")
	6207	경제활동 분산(전국)
	6132	" 추정치(")
	2188	" 상대오차(")
	871	" 분산(지역 58)
	2411	" 추정치(")
	6338	경제기구 분산(전국)
	3873	" 추정치(")
	4752	" 상대오차(")
	5115	" 분산(지역 58)
	5862	" 추정치(")
	3392	서울표본 merge
	2692	부산 "
	946	경기 "
	5958	강원 "
	6130	충북 "
	4413	충남 "
	4940	전북 "
	4725	전남 "
	1536	경북 "
	6252	경남 "
	1423	제주 "

인구센서스 2% 잠정 ('80)

작성 년월일	타이프 번호	내 용	
81. 2.24	4855	80 2% 잠정 ALL MERGE	R-1
	2798	"	R-2
	4817	"	R-3
81. 2.26	388	잠정 ALL MERGE 전수+3,4+특별포함수정	R-1
	974	"	R-2
	2368	"	R-3
	1732	"	R-4
	2374	"	R-5
	2367	"	R-6
	81. 2.13	5223	3, 4 MERGE
1142		3, 4 ALL MERGE	R-1
2171		"	R-2
81. 3.26	5473	2% 잠정 전수+표본 OK ALL MERGE	R-1
	5464	"	R-2
	5558	"	R-3
	5466	"	R-4
	5484	"	R-5
	5470	"	R-6
	5413	"	R-7
	5453	"	R-8
81. 2.26	5279	3,4 OK 잠정 MERGE CONVERT	R-1
	4844	"	R-2

인구센서스 2% 표본 ('80)
3,4, 특별

작성 년월일	테이프 번호	내 용
	1563	80 표본오차용 2%표본 1차 SUM RATIO R-1
	1134	// // R-2
	1159	// // R-3
	1462	// 3,4 특별 1차 SUM R-1
	1185	// // R-2
83. 3. 9	5556	80 2%표본 RATIO
	6205	// NEW RATIO
	4879	// SUM
3.28	5372	// NEW RATIO
	6372	// 승수용 SUM
	4946	// RATIO CONVERT
4. 7	3421	// 가구 RATIO (MO)
4. 8	5471	// NEW 인구 가구 주택 RATIO
	6068	// 가구, 주택 RATIO
	6104	3,4 인구, 가구, 주택
84. 8. 7	5687	2% RATIO OUTPUT
8.11	5360	// SELECT (통근, 통학)
8.13	3953	// // (I)
8.24	3715	// RATIO TTT MERGE

인구센서스 표본 ('80)

작년 월 일	테이프 번호	내 용
	3410	80 표본오차용 전국 SUM용
	1926	" 시군 LIST용
	4806	" 도 "
	2090	" 전국 "
	3616	" 남녀 시군 LIST
	4209	80 표본설계 ED SELECT
	6471	" ALL RATIO R-1
	4303	" " R-2
	3529	" 최종 SORT A
	3792	" " B
	5552	" " C
	6803	" ALL RATIO R-1
	5771	" " R-2
	6475	" " R-3
	5953	" " R-4
83. 6. 2	1287	80 표본 SORT 1~4 TN 6000 (15% R-1)
	548	" 1291
	3362	" 4394
	5654	" 4150

작 년 월 일	테이 프 번 호	내 용
	5175	80 표본 SORT 1~4 TN 5105
	5103	" 5990
83. 7.29	2755	80 표본 15 % 최종 MERGE R-1
	351	" R-2
	5797	" R-3
	1765	" R-4
	5675	" R-5
	4767	" R-6
10.11	2468	80 전수 SELECTA TTT R-1
	2200	" R-2
	5170	" R-3
84. 1.12	1599	SELECTB SORT

'80년 인구 및 주택 CENSUS
TAPE FILE 목록표 건수

1. 서울

TAPE NO	TAPE - NAME	내역
1) 인구편		
6460 742 6052 5736 1753 6547	80 SPCEO11R3620IN (R1 ~ R6)	서울인구 최종 EDITING 완료 TAPE
3459 1588	80 SPCTT74R 362 DIN (R-1, R-2)	'서울인구 1차 Summary 최종 TAPE'
5083 2524 2984 3177	80 SPCSM82R 3620IN 80 SPCLT82R3620IN 80 SPCLP11R3620IN 80 SPCMST2R3620IN	서울인구 2차 Summary 서울인구 동읍면별 Summary 서울인구 최종수정용 TAPE 서울인구 최종 List 용 TAPE
2) 가구편		
5402 5565	80 SPCST11R3620 GJ (R1, R2)	서울가구 및 주택 SUM 용 TAPE
6588 1244	80 SPCSO11R3620GA	서울가구편 1차 SUM SORT

TATE NO	TAPE - NAME	내역
5678	80 SPCSOB1R3620GA	서울가구 2차 SUM SORT
4757	80 SPCUP BAR3620GA	서울가구편 TAB 용 TAPE
3) 주택편		
1711	80 SPCSO41R3620 Ju	서울주택 1차 SUM SORT
4735	80 SPCSM52R3620 Ju	서울주택 2차 SUM
6747	80 SPCLPDTR3620 Ju	서울주택 최종 수정용 TAPE
6583	80 SPCMSC1R3620 Ju	서울주택편 TAB 용 TAPE

2. 부 산

TAPE NO	TAPE NAME	내 역
1) 인 구		
4903 6800 2906 3831 6820 5218	80 SPCTTQ1R36 AAJN (R 1 ~ R 6)	부산 및 경기인구 CENSUS (전 수) 최종 FILE(EDITING 완료) < 82'9114 >
4112 4366 4422 6060 4344 3568	80 SPCMG92R3621IN 80 SPCTT92R3621IN 80 SPCSMQ2R3621IN 80 SPCLT92R3621IN 80 SPCLP11R3621IN 80 SPCMTS3R3621IN	부산인구 1 차 SUM TAPE 부산인구 1 차 SUM 수정완료 TAPE 부산인구 2 차 SUM TAPE " 동읍면별 SUM TAPE 부산인구 최종 수정용 TAPE " LIST용 TAPE
2) 가 구		
1227 2748 5069	80 SPCTTQ1R36AAGA (R 1 ~ R 3)	부산 및 경기 가구 & 주택편 1 차 SUM 용 TAPE
5730 5274 5518	80 SPCSO21R3621GA 80 SPCSOB1R3621 GA 80 SPCLP11R3621 GA	부산가구 1 차 SUM SORT 부산가구 2 차 SUM SORT 부산가구 2 차 SUM 수정용 TAPE

TAPE NO	TAPE NAME	내역
4745	80 SPCMHB3R3621GA	부산가구 LIST용 TAPE
3) 주택		
6625 3522	80 SPCSO12R36AAJu (R1, R2)	부산 및 경기 주택 1 차 SUM SORT
4487	80 SPCSOC1R3621 Ju	부산 주택 2 차 SUMMARY SORT
4432	80 SPCLP11R3621 Ju	부산 주택 2 차 SUM 수정용
3079	80 SPCMHC3R3621 Ju	" LIST 용

3. 경 기

TAPE NO	TEPE 명 칭	내 역
1) 인 구		
357 789	80 SPCMG94R3631IN (R1, R2)	경기인구 1 차 SUMMARY
4180 5118	80 SPCTT94R3631IN (R1, R2)	경기인구 1 차 SUM 수정
5941 5854 5198 6732 5106	80 SPCLT94R3631IN 80 SPCSMQ2R3631IN 80 SPCSM11R3623IN 80 SPCMTS4R3631IN 80 SPCMTSSR3631IN	경기인구 동읍면별 SUM 경기인구 2 차 SUM 인천인구 SUM 경기인구 2 차 SUM 수정 경기인구 최종 LIST 용 TAPE
2) 가 구		
5821 6271 4885 5242 4387	80 SPCSM11R3631 GA 80 SPCSOB1R3631 GA 80 SPCLPSUR3631 GA 80 SPCSM11R3623 GA 80 SPCMTB3R3631 GA	경기가구 1 차 SUM " 2 차 SUM SORT " 2 차 SUM 수정용 인천가구 SUM 경기가구 LIST 용
3) 주 택		
4430 3976 5151 5234 4438	80 SPCSM31R3631 Ju 80 SPCSM33R3631 Ju 80 SPCMHC2R3631 Ju 80 SPCSM11R3623 Ju 80 SPCMTS3R3631 Ju	경기주택 1 차 SUM " 2 차 SUM " 2 차 SUM 수정완 인천주택 SUM 경기주택 LIST 용

4. 강 원

TAPE 번호	TAPE 명 칭	내 역
1) 인 구		
589 5503 5885 6557	80 SPCEO11R36BBIN (R1 ~ R4)	강원, 충청지역 인구 CENSUS EDITING 완료 TAPE
29 3641 5721	80 SPCTT11R36BBIN (R1 ~ R3)	강원, 충청 인구편 1 차 SUM 용 TAPE
6586 2841 5196 5651	80 SPCTT91R3632IN 80 SPCSM92R3632IN 80 SPCLT91R3632IN 80 SPCMG SAR3632IN	강원인구 1 차 SUM 수정완 (T.T에 의해) 강원인구 2 차 SUM 강원인구 동읍면별 SUM 강원인구 LIST 용
2) 가 구		
383 3497	80 SPCCR12R36BBSL (R1, R2)	강원, 충청지역 가구 및 주택 SUM 용
6091 5661	80 SPCSM22R3632GA 80 SPCSO32R3632GA	강원가구 1 차 SUM 강원가구 2 차 SUM
3) 주 택		
1216 1790 942 5021	80 SPCSM11R3632 Ju 80 SPCSM22R3632 Ju 80 SPCLPSUR3632 Ju 80 SPCMHC2R3632 Ju	강원주택편 1 차 SUM " 2 차 SUM " 수정용 L - UP " LIST 용

5. 총 복

TAPE 번호	TAPE 명 칭	내 역
1) 인 구		
3711 1998 6363	80 SPCTT11R3633IN (R1 ~ R3)	충북인구 1 차 SUM (TT 수정 한것)
5312 6373 1895 6454	80 SPCSM22R3633IN 80 SPCLT12R3633IN 80 SPCLP12R3633 DT 80 SPCMTSAR3633IN	충북인구 2 차 SUM 충북인구 동읍면별 SUM 충북인구 2 차 SUM 수정용 TAPE " LIST용
2) 가 구		
6614 4340	80 SPCSM22R3633 GA 80 SPCSM2R3633 GA	충북가구 1 차 SUM " 2 차 SUM
3) 주 택		
1912 4335 648 1905	80 SPCSMQ2R3633 Ju 80 SPCSOC1R3633 Ju 80 SPCMHC2R3633 Ju 80 SPCLP SUR3633 Ju	충북주택 1 차 SUM " 2 차 SUM " LIST용 " 2 차 SUM 수정용

6. 총 남

번호	명칭	내역
1) 인 구		
6453	80 SPCTT61R3634IN	충남인구 1 차 SUM (TT 수정)
5020	80 SPCLT51R3634IN	" 동읍면별 SUM
5600	80 SPCSM82R3634IN	" 2 차 SUM
4914	80 SPCMTS4R3634IN	" 2 차 SUM 수정
6278	80 SPCSM11R3624 IN	대전인구 SUM
3749	80 SPCMG SAR3634IN	충남인구 LIST용
2) 가 구		
5634	80 SPCSM22R3634 GA	충남가구 1 차 SUM
4382	80 SPCSM2R3634 GA	" 2 차 SUM
6711	80 SPCSM11R3624 GA	대전가구 SUM
1487	80 SPCM4R3634 GA	충남가구 2 차 SUM 수정완
2166	80 SPCMGBMR3634 GA	충남가구 LIST용
3) 주 택		
6470	80 SPCMQ2R3634 Ju	충남주택 1 차 SUM
3468	80 SPCSOC1R3634 Ju	" 2 차 SUM SORT
5734	80 SPCMHC2R3634 Ju	충남주택 2 차 SUM 수정완
5611	80 SPCSM11R3624 Ju	대전주택 SUM
6420	80 SPCMTCAR3634 Ju	충남주택 LIST용

7. 전 북

번 호	명 칭	내 역
1) 인 구		
6389 6029 6353 6436	80 SPCEO11R36CCIN (R1 ~ R4)	전라지역 인구 CENSUS EDITING 완료 TAPE (수정완료) < 82' 8/6 >
4968 5843 6495	80 SPCTT11R36CCIN (R1 ~ R3)	전라인구 1차 SUM 용 TAPE < 82' 8/12 >
4600 5350 6710 5553 2799	80 SPCTT91R3635IN 80 SPCLT92R3635IN 80 SPCSM92R3635IN 80 SPCLPSUR3635IN 80 SPCMTS3R3635IN	전북인구 1차 SUM 완(TT수정완) " 동읍면별 SUM " 2차 SUM " 2차 SUM 수정용 TAPE " LIST 용
2) 가 구		
6376 2445 6520	80 SPCSL11R3635GA 80 SPCSM11R3635GA 80 SPCSM2R3635GA	전북가구 및 주택 SUM용 전북가구 1차 SUM " 2차 SUM 완
3) 주 택		
4356 6027 5676 6055	80 SPCSM21R3635Ju 80 SPCSM22R3635Ju 80 SPCLPSUR3635Ju 80 SPCMHC2R3635Ju	전북주택 1차 SUM " 2차 SUM " 2차 SUM 수정용 " LIST 용

8. 전 남

번 호	명 칭	내 역
1) 인 구		
6558 6096	80 SPCTT43R3636IN	전남인구 1 차 SUM완 (T.T수정)
3980 4853 5122 5281 6374 1476	80 SPCLT52R3636IN 80 SPCSM52R3636IN 80 SPCMTS3R3636IN 80 SPCSM11R3625IN 80 SPCLP SUR3636IN 80 SPCMTS3R3636IN	전남인구 동읍면별 SUM " 2 차 SUM " 2 차 SUM 수정완 광주인구 SOM 전남인구 3 차 SUM DATA 수정용 전남 최종 LIST용 TAPE
2) 가 구		
6382 118 5271 4358 6394 5714 5475	80 SPCSL11R3636 GA 80 SPCSM11R3636 GA 80 SPCSM2R3636 GA 80 SPCLP SUR3636GA 80 SPCMHM4R3636 GA 80 SPCSM11R3636 GA 80 SPCMG BMR3636 GA	전남가구 및 주택 1 차 SUM용 전남가구 1 차 SUM " 2 차 SUM " 2 차 SUM 수정용 " 2 차 SUM 수정완 광주가구 SUM 전남가구 LIST용
3) 주 택		
6582 5326 5177 6043 4549	80 SPCSM21R3636 Ju 80 SPCSM22R3636 Ju 80 SPCLP SUR3636 Ju 80 SPCSM11R3625 Ju 80 SPCMG CAR3636 Ju	전남주택 1 차 SUM " 2 차 SUM " 2 차 SUM 수정용 광주주택 SUM 전남주택 LIST용

9. 경 북

번 호	명 칭	내 역
1) 인 구		
6543 1136 6516 720 6268 6403	80 SPC EO01R36DDIN (R1 ~ R6)	경상·제주 지역 인구 CENSUS (전수) EDITING 완료
6575 190 4156 3007	80 SPC TT11R36DDIN (R1 ~ R4)	경상·제주 지역 인구 SUM 용 TAPE
1003 6772 4360 4274 3973 3403	80 SPC TT44R3637 IN 80 SPC SM52R 3637 IN 80 SPC LT52R 3637 IN 85 SPC LPSUR 3637 IN 80 SPC MTS2R 3637 IN	경북인구 1 차 SUM 完 (TT 수정 까지) 경북인구 2 차 SUM 경북인구 동읍면별 SUM " 2 차 SUM수정용 TAPE " (대구 TOTAL 제외) MASTAR
5438 4036	80 SPC SM11R3622 IN 80 SPC MGSAR3637 IN	" 대구 SUM " LIST 용

번호	명칭	내역
2) 가 구		
4881	80 SPC TT91R3637GA	경북 가구·주택 SUM용
4506	80 SPC SM91R3637GA	경북가구 1 차 SUM
6194		
1324	80 SPC SMM2R3637GA	경북가구 2 차 SUM
6819	80 SPC SM11R3622GA	대구가구 SUM
6099	80 SPC MG BMR3637GA	경북 MASTER FILE (대구포함)
3) 주 택		
659	80 SPC SM 01R3637 JU	경북주택 1 차 SUM
5786		
2230	80 SPC SM02R3637 JU	// 2 차 SUM
4796	80 SPC LPSUR3637 JU	// 2 차 SUM수정용
3382	80 SPC MHC2R3637 JU	// 2 차 SUM수정完
5500	80 SPC MG CAR3637 JU	// MASTER

10. 경 남

번 호	명 칭	내 역
1) 인 구		
6290	80 SPC TT55R3638 IN	경남인구 1 차 SUM完 (T.T수정관)
5299		
1129	80 SPC SM 62R3638 IN	경남인구 동읍면별 SUM
5488	80 SPC LT55R38 IN	경남인구 2 차 SUM
4824	80 SPC LPSUR3638 IN	경남인구 2 차 SUM수정용 TAPE
375	80 SPC MTS3R3638 IN	경남인구 LIST用
2) 가 구		
5352	80 SPC SL11R3638 GA	경남가구 및 주택 SUM용→(표본부분이 잘못되어 있음)
33	80 SPC SL21R3638 CH	// // 추가분
5538	80 SPC SL31R3638 GA	// // 추가분제외
		된 것 (*이 두TAPE로 서 SUM가능)
4573	80 SPC MG41R3638 GA	경남가구편 1 차 SUM
6752	80 SPC SMM2R3638 GA	2 차 SUM
3) 주 택		
2736	80 SPC SM11R3638 JU	경남주택 1 차 SUM
3068		
5763	80 SPC SM22R3638 JU	// 2 차 SUM
3875	80 SPC LPSUR3638 JU	// 2 차 SUM수정 TAPE
5740	80 SPC MHC2R3638 JU	// LIST용

11. 제 주

번 호	명 칭	내 역
1) 인 구		
1181	80 SPC TT32R3639 IN	제주인구 1 차 SUM
5903	80 SPC LT42R3639 IN	// 동읍면別 SUM
6324	80 SPC SM42R3639 IN	// 2 차 SUM
2555	80 SPC LPSUR3639 IN	// 2 차 SUM 수정용
6388	80 SPC MTS3R3639 IN	// LIST 용
2) 가 구		
5889	80 SPC CRQ1R3639 GA	제주가구 및 주택편 SUM용
6134	80 SPC SMQ1R3639 GA	제주가구 1 차 SUM
5343	80 SPC SMM2R3639 GA	// 2 차 SUM
3) 주 택		
5792	80 SPC SM11R3639 JU	제주주택 1 차 SUM
5135	80 SPC SM22R3639 JU	2 차 STM
599	80 SPC LPSUR3639 JU	2 차 SUM 수정용
932	80 SPC MHC2R3639 JU	LIST 용

12. 전국편 및 기타

번 호	명 칭	내 역
4677	80 SPC MG01R36KOIN	인구편 전국외 LIST TAPE merge
3906	80 SPC MST1R36KOIN	인구편 전국 LIST용
89	80 SPC MGT1R36APGA	가구편 각시도별 수정용 TAPE (강원, 충북, 전북, 경남, 제주) merge
5528	80 SPC MGM1R36APGA	가구편 각시도별 TAB용 TAPE merge
5753	80 SPC UP01R36APGA	가구편 각시도별 LIST용 (" ")
411	80 SPC MG11R36SDGA	가구편 각시도별 최종LIST용(전국)
4749	80 SPC SL11R36KOGA	가구 전국편 SUM용 Select
5208	80 SPC SM01R36KOGA	가구 전국편 LIST용 TAPE
5971	80 SPC MG11R36SDJU	주택 각시도별 LIST용(전국)
5085	80 SPC SL21R36KOJU	주택 전국편 SUM용 Select
3218	80 SPC SMV5R36KOJU	주택 전국편 LIST용 TAPE
6588	80 SPC SO11R36KO2P	인구 CENSUS 2% 전수 전국 merge TAPE. (SORT된것)
2709	80 SPC MR01R440000	외국인 ORIGINAL TAPE
6522	80 SPC MR02R440000	" SORT
2549	80 SPC MRAAR360000	외국인 인구용 TAPE