

統計分析資料

85—1

日本縣民經濟計算標準方式推計方法 (1983年版)

— 第1卷 總生產系列の推計方法 —

調査統計局 統計分析課

일 러 두 기

이 資料는 當局에서 推進하고 있는 地域所得統計開發을 위한 研究 資料로 活用하기 위하여 日本의 地域所得統計인 「縣民經濟計算」의 推計指針書가 되는 「縣民經濟計算標準方式 推計方法」(1983年版)中 1卷(經濟企劃廳 發刊)을 번역한 것이다.

日本에서는 國民所得統計가 新SNA에 의한 「國民經濟計算」體系로 의 전면 移行에 따라 종전의 縣民所得統計도 「縣民經濟計算」으로 名稱을 바꾸어 47個 都道府縣에서 各各 推計하고, 各 縣別 推計結果의 相互 比較는 물론 國民經濟計算과의 比較分析을 위하여 經濟企劃廳이 統一的인 編制方式 및 推計方法을 作成 各縣에 示達하고 있으며, 同 資料는 生産側面의 所得인 縣內總生産에 관한 推計方法이다.

日本의 縣(都道府縣) 市町村이란 우리나라의 道(市道), 市邑面에 해당되는데 原文內容을 보다 쉽게 이해하기 위해서 縣, 市町村등 日本의 行政分類를 그대로 使用하였다.

이 資料가 앞으로 번역, 발간할 分配 및 支出系列의 推計方法과 함께 우리나라의 地域所得統計의 정비, 개선에 크게 도움이 되리라 생각한다.

1985年 2月

統計分析課長

차 례

I. 經濟活動別 縣內總生產推計의 概要	7
II. 產業別 縣內總生產의 推計方法	11
1. 農 業	11
2. 林 業	14
3. 水産業	15
4. 鑛 業	17
5. 製造業	19
6. 建設業	24
7. 電氣·가스·水道業	26
(1) 電氣業	26
(2) 가스·熱供給業	28
(3) 水道業	28
(4) 廢棄物處理業	29
8. 都賣·小賣業	29
(1) 都賣業	29
(2) 小賣業	33
9. 金融·保險業	36
(1) 金融業	36
(2) 保險業	41
10. 不動產業	46

11. 運輸・通信業	55
(1) 運輸業	55
(2) 通信業	59
12. 서비스業	60
(1) 教育	60
(2) 研究	60
(3) 醫療・保健衛生	61
(4) 기타의 公共서비스業	61
(5) 廣告業	61
(6) 業務用物品賃貸業	62
(7) 기타의 對事業體서비스業	62
(8) 娛樂業	64
(9) 放送業	65
(10) 飲食店	65
(11) 旅館	67
(12) 세탁, 理美容, 목욕업	67
(13) 기타의 對個人 서비스業	67
Ⅲ. 政府서비스生産者	70
1. 政府의 範圍	70
2. 政府서비스生産者의 推計	71
Ⅳ. 對家計民間非營利서비스生産者	77
Ⅴ. (控除) 歸屬利子	81

VI. 固定資本消耗	81
VII. 間接稅	84
VIII. 補助金	99
IX. 經濟活動別 縣內總生產 및 要素所得	101
X. 參考資料	104
1. 都賣業의 마진率調整	104
2. 3次産業의 産出額推計와 關係指標	105
3. 縣民總醫療費의 推計 및 活動別 分割	106
XI. 別 表	117
1. 金融機關의 受取・支拂利子項目	117
2. 金融機關의 中間投入項目	119
3. 生命保險會社 産出額推計方法	120
4. 都道府縣 共濟連産出額推計方法	122
5. 서비스業(産業)의 産業分類와 商品分類의 對應表	124
6. 新SNA分類, 日本標準産業分類對應表	126
7. 公的企業의 産業分類	134

原文의 머리말

이 책은 縣民經濟計算標準方式(1983年版)(案)의 概念에 바탕을 둔 標準方法의 推計基準을 나타낸 것으로 第1卷 總生産系列의 推計方法, 第2卷 分配·所得支出計定の 推計方法, 第3卷 支出·資本調達計定の 推計方法 등 세개 分卷으로 構成되어 있다.

縣民經濟計算이 國民經濟計算과의 比較 및 各縣相互間의 比較에 충분히 寄與할 수 있게 하기 위해서는 推計方法도 全國各縣이 될 수 있는 한 統一的인 手法을 사용함이 바람직하다.

이 推計方法은 推計의 實施主體인 都道府縣의 의견과 指向하는 바를 反映함과 함께 經濟企劃廳 經濟研究所內에 설치된 「地域經濟計算研究會 縣民經濟計算標準方式委員會」(學者 및 關係 實務經驗者로 構成)의 수차에 걸친 研究·檢討 結果도 充分히 採擇·導入하여 作成한 것이다.

그러나 各縣에서 實際로 採用되고 있는 推計方法은 基礎資料의 整備狀況이나 地域統計의 特殊性등으로 인하여 상당히 流動的이어서 여기에 표시한 推計方法도 細部事項에 걸쳐서까지 全縣에 共通되는 同一方法으로 規制하기는 困難하기 때문에 例示的으로 나타내는데 그치는 경우도 있다.

앞으로 各縣(또는 市)의 實際 推計段階에서의 檢討나 縣民經濟標準方式委員會등의 研究를 통하여 한층 實情에 맞는 보다 좋은 方法으로 改善해 나아갈 생각이므로 今後에도 關係諸位의 協力을 바라는 바이다.

1983年 3月

國民所得部長

I. 經濟活動別 縣內總生產推計의 概要

1. 生産의 範圍

여기서 말하는 生産에는 農業, 製造業 等の 物的生産뿐만 아니라 金融, 保險, 不動産業, 公務等の 서어비스生産이 包含된다. 또한 이에 는 農家の 自家消費에 充當된 生産物이나 所有者自身이 使用하는 住居의 서어비스와 같이 貨幣와 交換되지 않은 生産物도 評價되어 包含된다.

經濟活動別 縣內總生産 및 要素所得은 IX (表 1)의 形式으로 推計되며 主要系列表로서는 IX (表 2)에 나타난 바와 같이 表示된다.

産業分類는 原則的으로 新SNA分類에 따라 事業體主義로 分類된다. 産業分類에 있어서 特히 注意를 要하는 것은 다음의 事項들이다.

① 1 個事業體에 2 種以上の 事業을 兼營하고 있을 경우에는 調査日前 過去 1 個年間の 總收入이 가장 많은 事業으로 産業을 決定한다.

② 한 事業體에서 一貫作業을 하며 各生産過程이 結合되어 分離되지 못할 경우에는 이 事業體에서 가장 큰 比重을 차지하는 市場性 있는 生産物을 生産하는 産業에 一括하여 包含하는 것으로 한다.

③ 製造한 製品을 主로 小賣하는 경우에는 小賣業으로하고 都賣하는 경우에는 製造業으로 한다.

④ 産出額에 直接 推定中間投入比率을 곱하여 産業別 縣內總生産額을 산출하는 경우 中間投入比率은 通常 企業單位로 把握되나 이를 事業體別로 修正하여 使用하는 것이 바람직하다.

⑤ 事業體의 産出額에는 本社, 其他 事務所의 産出額(本社, 其他事務所의 一般管理費, 物的諸經費, 人件費 및 本社, 事務所等の 支拂利子の 合計額)이 包含된 것으로 보고 (該當事業體의 産出額-本社産出額-工場經費) = 當該事業體所得額으로 한다.

縣內에 本社 또는 事務所等만이 存在하는 경우에는 이들의 産出額中 人件費와 本社 事務所等の 支拂利子を 所得에 計上하고 同時에 이 産出額을 事業體가 있는 縣으로의 移出에 計上한다.

縣內에 事業體만이 있을 경우에는 本社 또는 事務所等の 産出額을 按配하여 얻은 額數를 事業體經費에 加算하고 同金額을 本社 또는 事務所等이 있는 縣으로 부터의 移入에 計上한다.

企業의 本社 事務所等を 包含하는 事業體別 支拂利子は 이 企業의 支拂利子總額을 所屬하는 事業體別 建設假計定을 除外한 有形固定資産 殘高 또는 固定資産減價償却費로 分割한다.

⑥ 이른바 物的經費中에서 法定福利費, 無基金被傭者福祉給付, 現物給與見積額과 退職給與는 所得으로 看做한다.

2. 推計體系

經濟活動別 縣內總生産은 各經濟活動別로 生産者價格表示의 産出額을 推計하고 이로부터 中間投入額(原材料, 燃料等の 物的經費 및 서비스經費)等を 控除하는 方法, 즉 「附加價值法」으로 推計된다. 이와같이 求한 生産者價格表示의 經濟活動別 縣內總生産으로부터 固定資本消耗를 控除하여 生産者價格表示의 縣內純生産을 求하고 다음에 이로부터 純間接稅(間接稅-補助金)를 控除하고 縣內要素所得을 推計한

다. 또한 이들로부터 別途推計한 被傭者報酬를 控除하여 營業剩餘를 求한다(Ⅷ 表 1 參照).

推計는 産業, 政府서비스生産者, 對家計民間非營利서비스生産者別로 이루어진다. 推計의 節次는 原則的으로 前述한 바와 같은 흐름에 따르나 資料들의 整備狀況如何에 따라 다음과 같은 方法을 使用하는 것도 생각할 수 있다.

① 中間投入額을 推計하지 않고 企業統計等으로 直接 中間投入比率을 算出하고 産出額에 곱한다.

② 從前의 所得率算出方法을 답습하여 中間投入比率을 (1 - 粗附加價值率)로 하여 算出한다. 粗附加價值率은 從前의 所得率에 減價償却費와 純間接稅를 加味한 것이다.

③ 中間投入Data의 入手가 어려울 경우에는 우선 要素費用을 從前의 方法으로 求하고 이에 純間接稅 및 固定減耗分을 加算한것을 産出額으로부터 差減함으로써 中間投入額을 殘差로서 求한다.

3. 産業聯關表와의 關聯

「經濟活動別 縣內總生産 및 要素所得」의 推計는 縣民所得計定과 産業聯關表와의 接合部分에 該當한다. 新SNA體系에 있어서의 生産部門의 推計는 V表(注1)의 行의 合計(Row Sum)로 부터 求해지는 産出額에서 U表(注2)의 列의 合計(Column Sum)로서 求해지는 中間投入額을 差減하여 附加價值를 求한다.

縣民經濟計算의 推計에 있어서도 V表와 U表를 作成함으로써 産業聯關表와의 接合을 기하는 것으로 하는 것이나 現狀況下에서는 産業

聯關表가 全面的으로 作成되어 있지 않아 앞으로의 研究課題이다.

더욱이 産業聯關表를 作成하고 있는 縣에서는 相互, 技法檢討와 함께 産出額, 中間投入額을 推計함에 있어서 産業聯關表의 情報를 採擇하면서 接合에 努力하는것이 바람직하다.

(注1) V表……行(row)에 經濟活動, 列(column)에 財貨·서비스等を 配列한 matrix로서 經濟活動別로 財貨·서비스의 産出額構成을 나타낸 表이다. 따라서 V表의 行의 合計는 經濟活動別産出額을 나타낸다.

(注2) U表……行에 投入財産·서비스, 列에 經濟活動을 配列한 行列(matrix)로서 經濟活動別로 生産을 위해 投入된 財貨나 서비스를 表示한 것이다. 따라서 U表의 列의 合計는 經濟活動別 中間投入額을 나타낸다.

Ⅱ. 產業別縣內總生產의 推計方法

1. 農 業

(1) 耕種農業·養蠶·畜産·農産加工

가. 産出額

産出額(販賣, 自家消費 및 在庫增加의 合計額으로하고 自家生産, 自己消費原材料를 除外)은 耕種農業, 養蠶, 畜産 및 農産加工 各各의 推計値를 合算한다.

가) 耕種農業

쌀, 보리, 雜穀, 豆類, 薯類, 채소, 果樹, 工藝作物, 採種特用作物, 花草類 및 其他로 되어 있다.

基礎資料 및 參考資料는 「農村統計表」, 「農家經濟調查報告」, 「農家物財統計」, 「農村物價賃金統計」, 「農業所得統計」(以上은 農林水産省) 및 食糧事務所(農林水産省), 統計情報事務所(農林水産省)의 業務統計 및 縣의 主管課의 業務資料에 의한다.

① 쌀·보리

A. 쌀

a. 政府收買分은 食糧事務所가 조사한 政府收買代金(加算金, 獎勵金等이 있으면 加算)을 取한다.

b. 農家自由販賣分은 「農家經濟調查」의 農家1戶當自由販賣額×「農家經濟調查」의 母集團規定農家戶數]에 의한다.

c. 農家自家消費分은 [(統計情報事務所調査의 推定實收量) - (政府收買量+農家自由販賣量)] × 「農家經濟調查(物財統計)」의

家計消費價格]에 의한다.

d. 屑米는 [統計情報事務所調査의 屑米生産量×屑米價格 (食糧事務所資料 또는 쌀生産費調査結果)]에 의한다.

B. 보리

a. 政府收買分은 食糧事務所調査의 政府收買代金에 의한다.

b. 農家自由販賣分 및 自家消費分은 [統計情報事務所調査의 보리生産量×推計單價－政府收買代金]에 의한다.

② 其他 農産物

[生産數量×生産者販賣價格]에 의한다.

A. 生産數量

原則적으로 統計情報事務所調査의 推定實收金額

B. 生産者販賣價格(單價)

原則적으로 生産者 出荷價格으로 하고 市場手數料, 農場手數料等은 包含하지 않는다. 「農家經濟調査(物財統計)」에 의하는 것으로 하고 이에 의하지 않은 것은 「農村物價賃金調査」等を 参照한다.

(나) 養蠶

[統計情報事務所調査의 上蠶, 玉蠶, 屑蠶 및 種蠶의 推定實收額×農家經濟調査(物財統計)의 各品目單價]에 의한다.

(다) 畜産

① 動物

原則적으로 統計情報事務所調査의 生産額을 採用하나 同調査의 對象에서 除外되어 있는 分에 對해서는 [\sum (飼養數÷平均壽命

×生産者販賣價格] 등의 方法에 의한다.

② 其他畜産物(鷄卵,牛乳,꿀벌,羊毛等)

原則적으로 統計情報事務所調査結果를 利用한다.

(라) 農産加工

農家가 副業으로 하고 있는 自家用 또는 販賣用 農産加工 單을 包含하고 自家生産自己使用의 中間生産物은 包含되지 않는다. 專門的加工場을 設置하여 生産되는것은 製造業에 分類된다.

「農家經濟調査」, 統計情報事務所 및 縣主管課의 資料에 의하며, $[\sum(\text{品目別 生産數量} \times \text{生産者 販賣價格})]$ 의 方法으로 推計한다.

나. 中間投入比率

「農家經濟調査」로 부터 粗附加價値率을 求한다. 즉,
$$[(\text{農家 1 戶當} \{ \text{農家粗收益} - (\text{農業經營費}^{(註1)} + \text{公課諸負擔}^{(註2)}) \}) \div \text{農家 1 戶當 農業粗收益}]$$

註1) 여기서 말하는 農業經營費란 「農家經濟調査」의 農業經營費로 부터 被雇傭勞賃, 支拂小作料, 減價償却費를 控除한 것이다. 또한 附加減價償却費는 所得에 包含되므로 나중에 縣內要素所得을 推計할때 控除하는 固定資本減耗에는 包含하지 않는다.

註2) 公課諸負擔은 租稅公課諸負擔中 部落協議會費, 農業共濟組合負擔金, 農業協同組合負擔金, 其他團體負擔金 등을 모두 全額 包含한다.

中間投入比率은 $(1 - \text{粗附加價値率})$ 에 의한다.

(2) 獸醫業

가. 産出額

全國推計値를 地域別로 按配한다. 이때의 比率은 「家畜衛生

統計」(農水産省)의 獸醫師中 獸醫業務에 從事하는 總數의 全國値에 對한 比率을 適用한다.

나. 中間投入比率

全國比率을 쓴다.

(3) 農業서비스業

가. 産出額

全國의 推計値를 事業體統計調査의 從業員數로 按配한다.

나. 中間投入比率

全國比率에 의한다.

2. 林業

(1) 産出額

가. 民有林

「生産林業所得統計」(農林省)의 推計資料를 採擇하나 同統計를 얻을 수 없는 경우에는 「林業生産統計年報」(農林省)의 素材, 木炭, 薪木 및 特殊林産物의 生産量에 統計情報事務所 또는 縣主管課의 各各의 生産者 販賣價格을 곱하여 推計한다.

나. 國有林

營林局調査인 「國有林野事業計算書(林野廳-山林廳)」 또는 該當 營林署의 事業計算書로부터 推計한다.

다. 狩獵業

縣主管課의 資料인 種類別 捕獲數量(甲, 乙種 認可分만 包含

하고 兩種은 除外) 및 販賣單價로서 推計한다.

(2) 中間投入比率

(1 - 粗附加價值率)에 의한다.

가. 民有林: 各縣統計情報事務所의 「林家經濟調查」를 기초로 하고 縣主管課의 資料를 參照하는 등의 方法에 의하여 該當縣의 林業生産 實態에 맞도록 修正하여 推計한다.

나. 國有林: 各營林局 「國有林野事業統計年報」의 損益計算書에 의한다.

다. 狩獵業

縣主管課資料에 의하나, 資料가 없을 경우에는 産業聯關表의 中間投入比率를 參考하여 推計한다.

3. 水産業

(1) 產出額

가. 海面漁業・近海養殖業, 나. 內水面漁業・內水面養殖業 漁家自家 加工으로 區分하여 產出額을 把握한다.

水産業을 經營體階層別로 다음과 같이 18 區分하고, 各區分別로 推計(海區가 2個以上으로 걸치는 縣은 海區마다 推計)하여 이를 合計한다.

• 海面漁業: ① 無動力(漁船非使用을 包含), ② 動力 3 Ton 미만, ③ 3 ~ 5 Ton, ④ 5 ~ 10 Ton, ⑤ 10 ~ 30 Ton, ⑥ 30 ~ 100 Ton, ⑦ 100 ~ 200 Ton, ⑧ 200 ~ 500 Ton, ⑨ 500 Ton 以上, ⑩ 小型定置

網(地引網包含), ⑪ 大型定置網

• 近海養殖業: ⑫ 김養殖, ⑬ 굴養殖(其他養殖包含), ⑭ 眞珠養殖,
⑮ 眞珠母貝養殖

• 內水面漁業: ⑯ 內水面漁業

• 內水面養殖業: ⑰ 內水面養殖業

• 漁家自家加工: ⑱ 自家加工

또한 曆年과 年度와의 計數差가 큰것은 關係機關의 資料·意見을 參考하여 補正한다.

(가) 海面漁業·近海養殖業

「漁業·養殖業生産統計年報(農水省)」의 經營體階層別 大海區別, 縣別 生産額에서 市場手數料를 控除한것을 産出額으로 한다.

(나) 內水面漁業·內水面養殖業·漁家自家加工

上記 農水省「年報」 및 統計情報事務所, 縣主管課, 縣漁業聯合會 其他 關係機關 및 事業體의 業務資料等으로부터 推定한 生産額에서 市場手數料를 控除한 것으로 한다.

市場手數料는 各縣의 實態에 따라 推定한다. 그런데 海面漁業의 市場手數料는 全國平均으로 既略 5%程度이다.

(2) 中間投入比率

(1 - 粗附加價值率)로 한다.

(가) 海面漁業

a. 前記推計分①~④와 ⑩에 대하여서는 「漁業經濟調查報告(漁家部門)」에서, 또 ⑤는 「同報告書의 (企業體部門)」에서 各各의 推計區分別로 該當海區의 所得率을 求하여 推計한다.

b. 推計區分⑥~⑨와 ⑪은 海區別統計가 없으므로, 「同報告書(企業體部門)」의 全國値中에서 自縣의 漁業形態에 맞는 經營形態를 찾아 그 粗附加價値率을 求하여 推定한다.

(나) 近海養殖業

「漁業經濟調查(漁家部門)」에서 該當養殖地帶의 養殖種類別로 求하여 推定한다.

(다) 內水面漁業·內水面養殖業

縣主管課 또는 有關機關調查結果에 의하여 推定하나 이를 求할 수 없는 경우에는 産業聯關表의 比率를 參考로 하여 各縣의 特殊性을 고려하여 推定한다.

(라) 漁家自家加工

「工業統計表(通産省)의 水産物 加工業의 附加價値率 및 海面漁業 ① 無動力의 粗附加價値率을 參考로 하여 推定한다.

4. 鑛 業

(1) 産出額

金屬鑛業, 石炭鑛業, 原油 및 天然가스鑛業, 非金屬鑛業(建築材料用 岩石採石業은 「가」에 의하여 推計) 및 産業分類의 變更에 따른 碎石業(「나」에 의하여 推計)을 包含한다.

各業種의 産出額은 「 $\sum(\text{品目別生産量} \times \text{單價} \times \text{補定率})$ 」에 의한다.

品目別生産量은 「本邦鑛業의 趨勢(通産省-商工部)의 都道府縣別, 品目別生産量에 의한다.

또한 金屬鑛業에서는 後述하는 바와 같이 數量이 品目에 따라서, 精鑛量에 의하는 것과 含有量에 의하는 것이 있으므로 이의 表示에 對應하는 數量을 把握할 수 있도록 注意가 必要하다.

單價는 「本邦鑛業趨勢」의 生產品別 生産金額으로부터 該當品目の 生産量單位當 生産金額에 의한다.

補正率은 「本邦鑛業趨勢」의 指定品目以外の 鑛産物을 補充하기 위한 擴大比率이며 全國의 推計比率을 쓴다.

가. 建築材料用 岩石採石業

〔(所管通商産業局 및 縣主管課의 資料인 石材·자갈·모래等의 採取量+許可事業體以外の 推定採取量)×事業協同組合資料인 現場賣渡價格(輸送費 包含)에 의한다. 단, 採取現場으로부터 建設現場까지의 運搬을 運輸業者가 하였을 경우에는 輸送費를 包含하지 않는다.

위와 같은 生産面으로부터의 推計가 어려울 경우에는 縣內建設工事費로부터 逆算하여 縣內需要量을 推定하고 縣外로부터의 純移入量을 調整하여 産出額을 推計한다.

나. 碎石業은 「工業統計」에서 네자리分類 "3081 碎石製造業"의 生産額 또는 製造品出荷額等을 利用한다.

(2) 中間投入比率

(1 - 粗附加價值率)로 한다.

縣單獨調査에 의하거나 또는 「本邦鑛業趨勢」의 鑛業總生産金額과 이의 費用으로부터 各業種別 總生産金額에 대한 附加價値의 比率을 求하여 이를 粗附加價值率로 한다.

또한 建築材料用 岩石採石業에 對해서는 事業協同組合으로부터 粗附

加價値率資料를 求하여 利用한다. 碎石業에 대해서는 事業體直接照會 또는 工業統計調査의 個別調査票等の 利用을 檢討한다.

上記와 같은 方法에 의하기 어려운 경우에는 全國의 中間投入比率을 參考로 하여 推定한다.

5. 製造業

(1) 產出額

가. 民營分

「工業統計表(通産省)」의 都道府縣別統計表로부터 求한다.

從業員規模 30人以上에 對해서는 生産額을 使用하고 29人以下에서는 製品出荷額等を 利用하여 生産額을 推計한다.

縣内に 本社, 本店만이 있는 경우에는 다음 方法에 의한다.

資料 (a) 「工業統計調査」의 兩調査表

(b) 「法人企業統計(大藏省)」의 業種別, 規模別 資産・負債・資本 및 損益表(製造業)

① 產出額: 下記②~⑤項을 加算한다.

② 中間投入: $\frac{\text{動産} \cdot \text{不動産賃借料}(b)}{\text{有形固定資産}(b)} \times \text{有形固定資産}(a)$
 $\frac{\text{福利厚生費}(b)}{(\text{任員給與} + \text{從業員給與})(b)} \times \text{現金給與總額}(a)$

③ 固定資本消耗: 減價償却費(a)

④ 被傭者所得: 現金給與總額(a)

⑤ 營業剩餘: $\frac{\text{支拂利子 割引料}(b)}{(\text{任員給與} + \text{從業員給與})(b)} \times \text{現金給與額}(a)$

나. 産業分類의 變更으로 인한 調整

(加算分) 日本標準産業分類에 의한 “821 自動車整備業, 831 機械修理業, 952 屠畜業”의 産出額을 推計加算한다.

(減算分) 日本標準産業分類에 의한 “3081 碎石製造業”은 鑛業으로 分類되므로 控除한다.

• 821 自動車整備業의 産出額

① (1社當 修理工場生産額×工場數)

-資料: 「自動車分解整備事業實態調査」 各縣陸運事務所資料에 의한다.

이 方法에 의하지 않은 때에는 다음 方法에 의한다.

② (1個事業體當 賣出額×事業體數)

1個事業體當 賣出額은 「事業體統計(서비스業編)」 “第7表 産業中分類賣出額階層別(11區分) 事業體數 및 従業員數”로부터 $\{ \sum (\text{賣出階層中位數} \times \text{事業體數}) \} / \text{事業體數}$ 에 의한다.

③ (全國産出額×自動車保有臺數의 縣分比率)

• 831 機械修理業의 産出額

(1個事業體當 賣出額×事業體數)

-資料: 「事業體統計서비스業編」의 結果報告書에는 掲載되어 있지 않으나 統計局이 保存하고 있는 結果表인 “第18表 (統計局保存)”의 “831 機械修理業”에 의한다.

이에 의하지 않는 경우에는 同報告書의 “第7表 「83 其他修理業」에 의한다.

• 952 屠畜業의 産出額

屠畜業은 公營事業分을 計上한다.

各縣公營企業決算書에서 “屠畜事業”의 “屠 解體料收入等”을 가지고 産出額을 推定한다.

다. 國公營企業分

專賣公社等 縣內에 있는 事業體에 對하여 決算書 또는 直接照會로서 産出額을 計上한다.

• 專賣公社(煙草事業分)의 推計方法

1) 事業體統計의 産業分類에 따라서 工場, 本社は 製造業에 分類하고 支局, 營業所等은 都賣業으로 産業을 分類한다.

2) 産出額은 積上(Aggregate)方法에 의한다.

a) 工場分……縣의 財政收支調査等 直接照會에 의하여 中間投入額, 被傭者報酬等を 求한다. 이 計數의 全國 賣出原價에 대한 比率을 求하고 이 比率에 全國의 (專賣納付金+當期純利益)을 곱하여 加算한 것을 産出額으로 본다.

b) 支局·營業所分……縣의 財政收支調査等 直接照會에 의하여 求한 中間投入額, 被傭者報酬等に 自縣의 煙草消費稅收納額을 加算한다.

(2) 中間投入額

가. 民營分

從來와 같이 「工業統計表」에서 “原材料使用額等”의 合計와 間接費의 合計를 計上한다. 이에 의하지 않는 경우에는 全國推計中分類別中間投入比率을 쓴다.

間接費의 推計는 縣에서 單獨調査를 하고 있을 때에는 이에 의하

나, 하고 있지 않을 때에는 全國推計의 製造業中分類別 間接費比率을 參考한다. 또한 縣單獨調査로서 間接費推計을 할 때에는 다음 事項을 留意해야 한다.

① 「工業統計表」의 生産額의 內容에 대하여 事業體(工場)에 關聯되는 間接費뿐인 경우와 本社・本店에서의 間接費를 包含하는 경우의 weight를 일단 검토한 후 算定한다.

② 間接費項目의 選定에 있어서도 企業會計上 間接費가 되는 項目이라 할지라도 縣民所得推計作業上으로는 所得으로 볼 수 없는 것, 또는 「工業統計表」의 原材料使用額等에 包含되어 있는 경우등 企業會計上의 間接費概念과 縣民所得推計上의 間接費概念의 區分에 關하여 充分히 留意해야 한다. 또한 參考로 所得推計上 經費로 볼 수 있는 間接費의 項目을 다음에 例示한다.

A. 事業體(工場)에 關한 間接費

(a) 製造原價要素(註1) 「經費(間接經費)」中 다음의 項目

福利施設負擔額, 厚生費, 賃借料(動産에 限함), 保險料, 旅費, 交通費, 通信費, 保管料 및 其他의 複合費(運搬費, 交際 接待費, 募集費, 試驗研究費, 訓練費等)

(b) 販賣費 및 一般管理費要素中 다음 項目

○ 形態別分類에 의한 消耗品費, 賃借料(動産에 限함), 保險料, 運賃, 旅費, 交通費, 通信費 및 廣告料

○ 機能別分類에 의한 廣告宣傳費(註2)(見本費, 新聞・雜誌廣告料, 其他廣告料, 通信費) 販賣調査費, 販賣事務費, 企劃費 및

技術 研究費

「原價計算基準(1962年11月8日 大藏省企業會計審議會中間報告)」參照.

B. 本社・本店에 관한 間接費

(a) 賣出原價에서 차지하는 販賣 및 一般管理費中 다음 項目

販賣手數料, 包裝費(註3), 運搬費, 廣告宣傳費, 見本費, 保管費, 納入試驗費, 福利施設厚生費(福利施設負擔額, 厚生費), 交際費(接待費包含), 旅費, 交通費, 通信費, 光熱費 및 消耗品費, 保險料, 「財務諸表規則(1963年11月27日 大藏省令 第59號)」

「財務諸表規則取扱要領(1963.12.28 歲理第9585號)」參照.

(註1) 製造原價要素 「經費」(間接經費)中 「電力料」는 「工業統計表」의 原材料使用額等에 包含됨으로 間接費에서 控除한다. 또한 「賃借料」中 不動産賃借料는 直接經費로 간주되므로 間接費로부터 控除한다.

(註2) 廣告宣傳費等에 廣告宣傳係員의 給料 및 賞與가 包含되는 경우에는 이들은 所得으로 간주되므로 控除된다. 販賣 및 一般管理關係職員의 賃金給料도 또한 같다.

(註3) 包裝費, 運搬費에 包裝料費가 包含되는 경우 工業統計表의 原材料使用額等과 重複될 念慮가 있으므로 이의 取扱에 留意할 必要가 있다.

나. 國公營企業分

決算書 또는 直接照會에 의하여 推計한다.

6. 建設業

(1) 産出額

土木工事, 建築工事 및 修繕工事의 각 總工事額에서 外注額을 控除한 元請基準으로 推計한다.

가. 土木工事

公共分은 「公共工事着工統計年報」(建設省)의 施工都道府縣別 總工事額에서 主로 土木工事로 간주되는 工事種類的 評價額을 取함을 原則으로하나 不明한 경우에는 同工事種類中 教育, 文化, 病院厚生, 公園觀光, 廳舍, 住宅宿舍施設工事は 建築을 主로하는 것으로 보고 이들 工事額을 總工事額에서 控除하여 求한다.

또한 1966年 以前의 工事種別 總工事額에는 維持補修工事額이 包含되어 있으므로 1967年度結果를 利用하여 控除한다. 그밖에도 財政의 總固定資本形成을 分類하여 利用하는 方法도 있다.

民間分은 「建設總合統計年報」(建設省) “民間土木表”에서 都道府縣別 完成高基準으로 되어 있는 年度計工事費의 對前年度 伸張率을 求하여 이를 前年の 産出額에 곱한다. 但, 「建設工事施工總計調查報告」(建設省) 公表後에는, 이의 第10表 “許可業者 業種別 施工都道府縣別 元都給完成工事額”의 民間發注分 土木 機械의 工事額으로 修正한다.

나. 建築工事

(「建築統計年報」(建設省)의 都道府縣別 建築物着工工事費豫定額×進捗基準換算率(註1)×修正倍率(註2))에 의한다.

(註1) 進捗基準換算率は 縣單獨의 實態調査에 의하나, 不能일 경우에는 全國推計比率을 準用한다.

(註2) 修正倍率は 民間工事分에만 使用하는 것으로 하고 縣單獨 實態調査에 의하나 不能일 경우에는 全國의 推定比率을 準用한다.

다. 修繕工事

法人分은 「修繕費「法人企業統計年報」(大藏省)×「法人企業投資實態調査」(經濟企劃廳)의 $\frac{\text{建物・構築物}}{\text{有形固定資産}}$ × 縣別 建築物着工會社分工事費豫定額의 全國에 대한 比率)에 의한다.

非農家の 個人業主가 自己所有이거나 借用이거나를 不問하고 生産用 建物에 대하여 施工한 修繕工事は

[修繕費(縣單獨調査에 의한 個人企業經濟調査)×「法人企業投資實績調査」에 의한 1億円未滿의 $\frac{\text{建物・構築物}}{\text{有形固定資産}}$]에 의한다.

또한 營業用 賃貸建物에 대해서는 賃貸主가 修繕費를 負擔하는 部分에 대하여서는 生産用 賃貸面積(個人所有建物の 總延面積의 10%로 간주한다)에 修繕費比率을 곱하여 加算한다.

農業用은 「農家經濟調査」에 의한 農用建物の 支出額으로 推計한다.

財政에 의한 修繕工事は 國家機關에 對하여는 縣單獨財政調査로서 自己縣 소재의 國駐在機關에 대하여 調査하고 縣과 市町村(市邑面)에 관해서는 決算書로 부터 選定合算한다.

家計分은

① 從前과 같이 「總家賃×修繕費比率」에 의한다.

② 「一家口當 修繕費×非農家普通家口數」에 의한다.

一家口數: 家計最終消費支出에서 使用되는 家口數

- 修繕費：(設備修繕費-設備費)

(2) 中間投入比率

(1 - 粗附加價值率)에 의한다.

粗附加價值率의 民間分은 建設業者 登錄簿의 決算書에서 土木工事와 建築工事로 分類하여

[(減價償却費+純間接稅+勞務費+從業員 給料手當+任員報酬+福利厚生費+營業損益) / (工事賣出額-外注額)]에 의한다. 修繕工事に 관해서는 建築工事의 所得率을 準用한다.

公共機關直轄分에 관해서는 民間分의 推計式中の 任員報酬와 營業損益을 除外한 推計式을 準用하여 算定한다.

또한 土木工事와 建築工事が 合體되어 있어 分離할 수 없을 경우에는 一括하여 工事量이 큰쪽으로 分類한다.

7. 電氣·가스·水道業

(1) 電氣業

JSIC 701의 電氣業이며 主要電力會社 9社와 其他의 電氣事業者가 該當한다.

가. 産出額

産出額은 (電氣事業營業收益-地帶間購入電力料-他社購入電力料)로 定義된다. 發電部門과 送電部門으로 分割하여 推計한다.

電力會社의 料金收入總額을 損益計算書에 의한 “電氣事業營業費用”의 “發電費”와 “其他費用(他社購入, 送電, 配電, 變電, 販賣, 一般管

理費) ”의 比率에 의해서 發電과 其他部門으로 分割한다.

이와같이 推計한 兩部門의 産出額에 대하여 發電部門은 “發電設備”의 有形固定資産의 縣分比率로 “送電配電業部門”에 관해서는 其他의 有形固定資産의 比率 또는 電力消費量의 縣分比率로 分割하여, 兩部門의 合計에 電氣稅를 加算한것을 該當縣의 産出額으로 한다. 또한 發電部內의 産出額의 按分指標로서는 縣別 發電電力量도 利用할 수 있다.

推計資料는 電力會社, 各 本·支社 로의 直接照會 또는 通産省의 「電氣事業要覽」等に 의한다.

電氣稅는 「(市町村 市洞邑面)課稅狀況等調査」에 의한다.

移出入에 관해서는 (縣內産出額-縣內消費額)이 “+”일 때에는 純移出로, “-”일 때에는 純移入에 計上한다.

縣內消費額：縣內消費電力量×平均單位

公營企業에 對해서는 當該事業의 損益計算書에 依한다.

나. 中間投入比率

① 9個電力會社 및 其他事業者에 對해서는 「電氣事業要覽」에 의한 損益計算書 및 營業費用明細書로부터 電氣事業收益에 대한 一般厚生費, 石炭費, 石油가스費, 修繕費, 賃借料, 普及開發費等, 中間投入額의 比率에 의한다.

公營事業에 관해서는 決算書에서 앞에 열거한 項目과 같은 中間投入額을 求한다.

(2) 가스業・熱供給業

가. 産出額

縣內에 있는 가스供給業者의 營業收入額에 가스消費稅를 加算한것을 産出額으로 한다. 가스供給이 2 個縣以上에 걸치는 경우에는 供給量의 比率로 配分한다.

① 營業收入額：各事業體에 直接照會 한 損益計算書等に 의한다. 또는 資源動力廳 「가스事業統計年報」에 의하며, 公營인 供給業에 對해서도 照會 또는 該當決算書에 의한다.

② 가스消費稅：「都道府縣稅調查資料」에 의한다.

J S I C “ 73의 熱供給業”에 관해서는 直接照會에 의한다.

나. 中間投入額 또는 中間投入比率

電氣業의 節次에 準한다.

中間投入項目은 原料費, 電力費, 材料費等이다.

- 資料：資源動力廳 「가스事業統計年報」 또는 直接照會에 의한다.

(3) 水道業

地方公共團體가 行하는 上水道, 工業用水道の 範圍

가. 産出額

縣이 行하고 있는 上水道事業은 “縣公營企業決算의 狀況”에서 市町村은 法適用・法非適用簡易水道別로 “地方公營企業決算의 狀況”에서 各各 (營業收入總額-受水費)를 가지고 産出額으로 한다.

나. 中間投入額 및 中間投入比率

事業決算書로부터 動力費, 修繕費, 材料費, 藥品費, 其他 項目을

合算 計上한다. 또는 附加價值分을 우선 구하고 殘差를 中間投入額으로 한다.

(4) 廢棄物處理業

JSIC “ 894 一般廢棄物處理業”, “ 895 産業廢棄物處理業”, “ 8993 廢獸取扱業”, “ 8999 他に 分類되지 않은 保險 및 清掃業”을 推計範圍로 한다.

가. 産出額

全國推計産出額을 「事業體統計調査」에 의한 從業員數 比率로 配分한다.

나. 中間投入比率

全國推計比率을 準用한다.

今後 地方公共團體의 決算書, 環境衛生主管課의 業務資料等을 利用할 수 있는지의 與否도 檢討를 要한다.

8. 都賣·小賣業

(1) 都賣業(民間分)

가. 産出額

(가) (販賣總額－賣出原價) 또는 (販賣總額×마진率)에 의함.

但, 販賣總額은 商業統計에 의함.

또한 「商業統計調査」(通産省)가 實施되지 않는 中間年度에 있어서는 「商業動態統計調査」(通産省)에 의한 月別販賣額指數等을 가지고 調査時點과의 補正을 行한다.

(나) 마진率

① 「法人企業統計」(大藏省), 「個人企業經濟調查」(總理府統計局)로부터 $(\frac{\text{賣出額} - \text{賣出原價}}{\text{賣出額}})$ 으로 求한다.

② 縣單獨의 企業調查로부터 같은 方法에 의한다.

③ 「商業實態基本調查」(通産省)의 粗利益率에 의함.

但, 各縣의 獨自性이 加味될 수 있도록 業種別・規模別로 粗 마진率을 算出한다. 또한 中間年度에는 「法人企業統計」 「個人企業經濟調查(Block別)」, 縣單獨調查에 의한다. 營業利益 또는 粗收益率의 伸張率等を 가지고 補正한다. (參考)

(參考) 商業實態基本調查에 의한 粗 마진率의 推計

商業統計中分類	商業實態의 對應關係(中分類)
商 業 計	
都 賣 業	
各 種 商 品 都 賣 業	○
織 維 品 都 賣 業	●
衣 服 · 身 邊 品 都 賣 業	●
農 畜 産 物 · 水 産 物 都 賣 業	●
食 料 · 飲 料 都 賣 業	●
醫 藥 品 · 化 粧 品 都 賣 業	○
化 學 製 品 都 賣 業	○
鑛 物 · 金 屬 材 料 都 賣 業	○

} 都道府縣別로
表있음

商業統計中分類	商業實態의 對應關係(中分類)
機械器具都賣業	○
建築材料都賣業	○
家具·建具·什器等都賣業	○
其他의都賣業	○
小賣業	
各種商品小賣業	○
織物·衣服·身邊品小賣業	●
飲食料品小賣業	●
自動車·自轉車小賣業	○
家具·建具·什器小賣業	○
其他의小賣業	○

都道府縣別
表있음

● 표시부문은 粗마진率에 관한 市道別 表가 있으므로 이를 그대로 이용하여 年間販賣×粗마진率로 계산한다.

○ 표시부문은 「從業員規模別 販賣額×規模別 마진率(全國值)」로 한다.

※ 規模別 販賣額에 의하여 加重平均이 되고 地域性이 加味된다.

例 {	1 ~ 4	販賣額 × 粗마진率
	5 ~ 49	" × "
	50 ~ 99	" × "
	100 人以上	" × "

(다) 販賣額의 修正

農協의 販賣事業은 都賣業에 包含한다.

商業統計에서는 農協의 販賣事業은 이를 單獨으로 行하는 事業體만을 調査對象으로 하고 있으므로 農協의 販賣事業全體를 커버(Cover)하지 못하고 있다. 따라서 商業統計의 對象이 되는 農協分の 販賣額을 商業統計의 經營組織別 資料를 이용하여 우선 控除한다.

別途의 縣主管課資料等으로부터 農業協同組合의 販賣事業手數料를 推計하여 産出額에 加算한다.

나. 中間投入比率

(1 - 粗附加價值率) 또는

{ $\frac{\text{營業經費(減價償却費, 間接稅除外)}}{\text{生産額(마진)}}$ } 에 依함.

- 資料……縣單獨調査, 法人企業統計, 個人企業經濟調査, 商業實態基本調査等

(註) 「法人企業統計」에서는 全國, 「個人企業經濟調査」에서는 地域單位資料가 作成된다.

縣의 獨自性이 많이 약化되기 때문에 獨自性を 살리기 위해서는 粗마진額推計와 마찬가지로 「商業實態基本調査」를 利用하여 規模別로 算出하는 方法도 考慮한다.

但 商業實態의 經費率에는 人件費, 減價償却費, 支拂利子가 包含되어 있으므로 法人企業統計를 活用하여 控除할 必要가 있다.

上記 方法에 의하지 않을 경우에는 全國推計한 中間投入比率을 쓴다.

(2) 小賣業(民間分)

가. 産出額

都賣業과 같이 (販賣總額-賣出原價) 또는 (販賣總額×마진率)에 의한다.

(가) 飲食店에 대해서는 서비스業에 分類되므로 除外한다. 또한 商業統計의 對象外로 되는 購買會, 露店, 行商等を 推計加算할 必要가 있다. 또한 生協에 대해서도 漏落되었다고 생각되는것은 推計加算한다.

(나) 마진率에 대해서도 都賣業과 같이 地域性을 살리기 위해서 商業實態基本調査를 쓰는 方法도 있다.

(다) 販賣額의 修正

農協의 購買事業은 小賣業에 包含된다. 都賣業에 있어서의 農協의 販賣事業의 取扱과 마찬가지로 우선 商業統計의 販賣額으로부터 農協分을 控除해 놓고 別途 農協의 販賣手數料를 推計하여 産出額에 加算한다.

(라) 商業統計의 對象에서 除外된 部分의 推計方法

① 「全國消費實態調査報告」 “第6卷 購入處編”에 의함.

「1974 全國消費實態調查報告」 (購入處編)

第1表. 地域, 購入處, 品目別 1家口當 1個月間

品目 地域 購入處	集計 家口數	調整 集計 家口數	一万分比 全國 =10,000	家口當 人員	就業 人員	家口主 의 年齡	年間 收入 (千円)	(100~ 981) 消費 支出	(100~ 383) 食料費	(100~ 128) 主食	支出金額
								支出金額	支出金額	支出金額	
栃木縣(9)	790	6,652	124	4.05	1.82	443	2,617	135,251	46,673	5,150	3,132
小賣店(1)	-	-	-	-	-	-	-	51,698	26,454	3,650	2,557
슈퍼(2)	-	-	-	-	-	-	-	12,992	10,838	744	33
百貨店(3)	-	-	-	-	-	-	-	9,125	1,651	112	-
生協・購買(4)	-	-	-	-	-	-	-	1,389	133	197	138
其他(5)	-	-	-	-	-	-	-	3,282	1,497	446	404
서비스(6) 料金等	-	-	-	-	-	-	-	56,766	5,299	-	-

(註) 商業統計調査에서 調査對象外가 되는 部分은 表의 購入處에서는 (4) 生協・購買 (5) 其他의 一定比率 (都賣店舖; 驛・劇場等の 賣店, 露店 및 行商等) 로 생각된다.

〈推計例〉

普通家口 (1,389 円 + 3,281 円 × 0.9) × 12 × 家口數

單獨家口 (1,389 円 + 3,281 円 × 0.9) 隔差 × 12 × 單獨家口數

이때의 마진率は 小賣業 全體의 것을 使用한다.

[普通家口] : { 1 家口當 1 個月間的 支出金額 (全家口) × 12 個月 × 全家口數 (單獨家口除外) }

[單獨家口] : { 1 家口當 1 個月間的 支出金額 (全家口) × (單獨家口 家計消費額 / 普通家口家計消費額) × 12 個月 × 單獨家口 家口數 }

(註) 中間年度의 1 家口當 支出金額은 家計調査에 의한 支出額으로 延長한다.

○ 家口數는 센서스를 基準으로 하고 中間年度에 관해서는 補間外 推計를 한다.

② 生協·購賣等 加算前의 小賣業 産出額에 比率을 곱하여 求한다.

小賣業産出額 × ((4) + (5) / (1) + (2) + (3)) = 補正後 産出額
(上記表준거)

이때 中間年度에 관한 補正率修正이 必要하다.

나. 中間投入比率

都賣業과 같이 「法人企業統計」, 「個人 企業經濟調査」, 「縣 單獨調査」, 「商業實態基本調査」等으로부터 算出한다. 이에 의하지 않을 경우에는 全國推計의 中間投入比率을 쓴다.

(3) 公的企業分 (都賣·小賣業)

① 食糧管理特別會計

管理費의 合計를 産出額으로 한다.

中間投入額은 管理費에서 차지하는 該當項目을 取한다. 食管特會로 의 補助金은 製造業에 (精穀 精粉) 分類한다.

② 其他의 公的企業에 관해서도 決算書等에 의하여 計上한다.

9. 金融·保險業

(1) 金融業

가. 對象機關

日本標準産業分類 中分類 50 銀行 信託業, 51 農林水産金融業, 52 中小企業·庶民·住宅等 特定目的金融業, 53 補助的金融業·金融附帶業, 54 投資業, 55 證券業·商品去來業

나. 金融機關의 産出額

金融機關의 産出額은 (歸屬利子+受取手數料)로 定義된다. 但, 歸屬利子は 全國推計와 마찬가지로 (受取財産所得-支拂利子)로 산출하면 貸付活動이 活潑한 中央의 金額이 過大해지므로 貸付活動과 預金獲得活動을 同等하게 評價하기로 하고 다음 式에 의하여 推計한다.

$$\begin{aligned} & A \text{ 銀行의 } \text{歸屬利子} \times \left(\frac{A \text{ 銀行의 } I \text{ 縣의 } \text{預金殘額}}{A \text{ 銀行의 } \text{全國의 } \text{預金殘額}} + \frac{A \text{ 銀行의 } I \text{ 縣의 } \text{貸付殘額}}{A \text{ 銀行의 } \text{全國의 } \text{貸付殘額}} \right) \times \frac{1}{2} \\ & = A \text{ 銀行의 } I \text{ 縣의 } \text{歸屬利子} \end{aligned}$$

産出에 計上된 歸屬利子は 同額만큼 中間投入으로 하고, 經濟活動別 分類의 體系外에서 一括 控除한다.

다. 民間金融産出額

受取利子 및 支拂利子の 決算書와의 對應은 別表 1 과 같다.

① 全國銀行(都市銀行, 地方銀行, 信託銀行, 長期信用)

推計한 全國産出額을 日銀資料인 「都道府縣別 經濟統計」로 配分한다.

② 在日外國銀行
 所在縣에 限한다.
 直接照會에 의한다.

③ 相互銀行
 ④ 信用金庫
 ⑤ 信用組合
 ⑥ 勞動金庫

이들은 全國銀行에 比하여 活動範圍
 가 적으므로 되도록 直接照會한다.

⑦ 全國信用金庫聯合會
 ⑧ 全國信用組合聯合會
 ⑨ 全國勞動金庫聯合會

全國推計值를 信用金庫, 信用組合, 勞
 動金庫合計의 產出額의 對全國比로
 分割한다.

⑩ 商工組合中央金庫: 全國의 產出額을 日銀 「都道府縣別 經濟
 統計」資料에 의하여 配分한다.

⑪ 農林中央金庫(全國 27 支店 6 事務所): 支店 또는 事務所가 있
 는 府縣에서는 支店 및 全機關의 貸出殘高 및 預金殘高를 照會하여,
 全國의 產出額을 配分한다.

⑫ 農協(信用事業): 「總合農協統計表」의 “信用事業部”로부터
 $\{ (預金利子 + 貸付金利子 + 其他利益) - (預金利子 + 借入金利子) \}$ 에 의
 한다.

但, 總合農協統計表가 刊行되는 時期가 늦어지기 때문에 各縣農協指
 導主管課의 「農業協同組合—齊調査票」의 縣別 集計結果에 의한다.

⑬ 農協(信用事業): 各縣漁協擔當課에, 水産廳의 「水産業協同組
 合統計」作成을 위한 調査票 또는 中間集計值가 있을 것으로 생각되
 므로 이에 의한다.

○ 推計對象機關

中央銀行	日本銀行	其他金融機關	預金保險機構
民間銀行	全國銀行		農水産業協組貯金保險機構
間行	在日外國銀行		奄美群島振興開發基金
公機關	郵便貯金特別會計	融別資會特計	全國信用保證協會
中小企業金融機關	相互銀行 信用金庫 信用組合 勞動金庫 全國信用金庫聯合會 全國信用組合 " 全國勞動金庫 " 商工組合中央金庫		農業共濟基金 漁業共濟基金 林業信用基金
農林水産金融機關	農林中央金庫 農協(信用事業) 漁協(") 信農聯 信漁聯	公的金融機關	資金運用部
信託	信託計定		產業投資
證券	證券會社 證券投資信託委託會社 證券去來所		都市開發資金融通
	短資會社 證券金融會社 住宅金融會社		日本輸出入銀行 日本開發銀行 國民金融公庫 中小企業 " 住宅金融 " 農林漁業 " 公營企業 " 醫療 " 環境衛生 " 沖繩振興開發 " 北海道・東北開發 " 中小企業信用保險 " 海外經濟協力基金 "

“信用事業部”로부터 (事業收益－事業直接費)에 의한다.

- ⑭ 信農聯 } 直接照會 또는 縣主管課로 부터 求한 損益計算
⑮ 信漁聯 } 書에 의한다.

(經常收益－事業直接費의 一部)

⑯ 短資會社：上田，東京，山根，日本割引，入木 名古屋의 6社에 대하여 「大藏省 銀行局 金融年報」의 “會社別 損益計算書”에 의한다. 但，短資會社는 東京，大阪，名古屋에 있는 것만 該當한다.

⑰ 證券金融會社：日本證券金融，中部證券金融，大阪證券金融의 3社로서 該當하는 事業所가 있는 府縣은 東京，大阪，名古屋，京都，廣島，福岡，新潟，札幌의 各證券去來所가 있는 縣이다.

全國產出額을 直接照會에 의한 支店別 貸付金比率等으로 分割한다.

⑱ 證券會社：

i) 大藏省 또는 財務局의 擔當課로부터 會社別 損益計算書를 求하여 縣內에 本店 또는 支店 營業所가 있는 會社에 대하여는 會社全體에 產出額을 求하고，한편 地方直接照會에 의한 自縣分과 他縣分과의 “受入手數料”의 比率에 의하여 分配한다.

ii) 全國產出額을 日銀「府縣別 經濟統計」에 의한 “株式(委託，自己計) 및 公社債賣買高”의 縣別比率로 分配한다.

⑲ 證券投資信託委託會社(10社該當)：

全國產出額을 證券會社의 產出額의 對全國比로 分割한다.

⑳ 證券去來所：

東京，大阪，名古屋，京都，廣島，福岡，新潟，札幌의 8個 去來所가 이에 該當된다.

大藏省 證券局, 또는 財務局에서 保管하고 있는 收支計算書로부터
下記式에 의하여 推計한다.

$$\text{産出額} = \text{財産運用收入} + \text{定額會費} + \text{定率會費} + \text{特別會費} + \text{上場手數料} - \text{支拂利子}$$

⑳ 住宅金融會社 : 該當되는 會社는 8 社임.

全國産出額을 府縣別 貸出殘高로 分配한다. 府縣別 貸出殘高는 大藏省業務資料에 의하여 集計해야 한다.

㉑ 預金保險機構 :

東京都에 計上되며, 全國推計值에 의한다.

㉒ 農水産業協組貯金保險機構 :

東京都에 計上하며, 全國推計值에 의한다.

㉓ 奄美群島振興開發基金 :

鹿兒島縣에 計上하며, 直接照會 또는 全國推計值에 의한다.

㉔ 全國信用保證協會 :

47 都道府縣 및 橫濱, 川崎, 名古屋, 岐阜, 大阪의 各市 등
52 個 協會가 이에 該當한다.

地方公共團體도 出資者로 되어 있으므로 關係課에 決算書가 있을
것으로 보며 이를 利用한다.

㉕ 農業共濟基金 :

全國推計值을 縣別 “出資金比率”로 分割한다.

㉖ 漁業共濟基金

全國推計值을 “出資金比率”로 分割한다.

㉗ 林業信用基金

全國推計值을 “出資金比率”로 分割한다.

㉔ 典當舖 給與生活者金融

資料上의 制約으로 推計를 하지 않는다.

마. 公的金融機關의 産出額

全國推計한 機關別 産出額을 分割한다.

- 分割資料……日本銀行 「都道府縣別 經濟統計」에 의한 機關別 貸出殘高, 公的企業所得의 分割指標等에 의한다.

바. 中間投入比率

全國의 投入比率을 쓴다. 또한 中間投入의 項目에 관해서는 別表 2 를 參照.

(2) 保險業

가. 損害保險

㉕ 對象機關

區分	對 象 機 關	區分	對 象 機 關
民 間 保 險	① 損害保險會社	公 的 保 險	⑭ 森林保險
	② 外國損保會社		⑮ 輸出保險
	③ 船主相互保險組合		⑯ 中小漁業融資保證保險
	④ 火災共濟協同組合		⑰ 機械類信用保險
	⑤ 農業信用保險協會		⑱ 地震再保險
	⑥ 農 協 (共濟事業)		⑲ 自賠償再保險
	⑦ 都道府縣共濟聯		⑳ 木船再保險
	⑧ 全國共濟聯合會		㉑ 農業共濟再保險
	⑨ 農業共濟組合		㉒ 漁業共濟・漁船再保險
	⑩ 農業共濟事業會計		㉓ 交通災害共濟事業會計
	⑪ 農業共濟組合聯合會		㉔ 中小企業信用保險公庫 (保險事業)
	⑫ 漁業共濟組合		㉕ 住宅金融公庫 (")
	⑬ 漁業共濟組合聯合會		

(나) 産出額

A. 民間損害保險

- ① 損害保險公社 }
② 外國損保公社 } 都道府縣別로 決算書를 利用하여 推計

한다는 것은 資料制約上 困難하다. 따라서 損保會社의 純收入保險料의 70%程度를 차지하는 火災保險, 自動車保險, 自動車損害賠償責任保險의 3種에 대하여 都道府縣別로 (保險料收入-支拂保險金)의 對全國比率에 의하여 全國推計值를 配分한다.

① 火災保險

「火災保險統計」 “損害保險料率算定會編” “第2表 火災保險契約府縣別 物件別 統計表”에 의하여 “普通工場倉庫計”의 (新契約保險料-支拂保險金)에 의한다.

② 自動車保險 (外國會社 包含)

「自動車保險統計」 “自動車保險料率算定會編” “第2表 自動車保險 府縣別 擔保種目別 統計表”에 의하여 “車輛, 對人, 對物, 塔乘車의 計”의 (新契約保險料-支拂保險金)에 의한다.

③ 自賠償保險 (外國會社 包含)

“第2表 自動車損害賠償責任保險契約市道別統計表(除原付)”에 의하여 (新契約保險料-支拂保險金)에 의한다.

※「①+②+③」의 金額의 對全國比率을 全國産出額에 곱하여 縣分의 産出額을 求한다.

④ 船主相互保險組合

日本船主責任相互保險組合 (支部 3)

日本 小型船相互保險組合(支部4)의 2組合이 여기에 해당된다. 全國推計值를 都道府縣別 加入者數(從業員數)의 比率로 配分한다.

④ 火災共濟協同組合

全國推計值를 「保險年鑑」의 損益計算書에 있는 縣單組合의 産出額의 對全國比率로 分割한다.

- 産出額 = 純收入保險料 - 純支拂保險金
- 純收入保險料 = 純預受共濟料 + 受再共濟金 還入額 + 其他收入 - 解約還給金 - 滿期還給金 - 出再共濟料 - 其他還給金
- 純支拂保險金 = 支拂共濟金 - 再共濟金

⑤ 農業信用保險協會

東京都에 計上하며, 全國推計值에 의한다.

⑥ 農協共濟

農協共濟는 建物, 自動車等 損保에 該當하는 部分과 生命保險에 該當하는 部分이 混在하고 있는데, 生命保險으로서 一括 計上한다.

⑦ 農業共濟組合

⑧ 農業共濟事業會計

} 事業決算書等으로부터

(純收入保險料 - 純支拂保險金)

- 純收入保險料 = 共濟賦金受取 - 保險料支拂 - 無事還金
- 純支拂保險金 = 共濟金支拂 - 保險金受取 - 聯合會로의 無事還金

⑨ 農業共濟組合聯合會

- 純收入保險料 = 保險料 - 再保險料 - 聯合會 無事還金 - 再共濟賦金
- 純支拂保險金 = 保險金 - 再保險金 - 還給金 - 再共濟金 - 受取差益還金

⑩ 漁業共濟組合

(純共濟賦金－純再共濟賦金－(共濟金－再共濟金))

○ 資料：“ 漁業災害補償制度의 現況 ” (水産廳) 團體別 損益計算書에 의한다.

⑪ 漁業共濟組合聯合會

東京都에 計上한다. ⑩과 같은 資料에 의하여

(純再賦金－保險料)－(再共濟金－保險金)

B. 公的損害保險

⑫ 森林保險特會

⑬ 輸出保險特會

⑭ 中小漁業融資特會

⑮ 機械類信用融資特會

⑯ 地震再保險

⑰ 自賠償再保險

⑱ 木船再保險

⑲ 農業共濟再保險

⑳ 漁業共濟漁船再保險

㉑ 中小企業信用保險公庫

㉒ 住宅金融公庫 (住宅融資保險)

金融의 住宅金融公庫의 分割과 마찬가지로 取扱

㉓ 交通災害共濟事業會計

各縣의 市町村決算統計에 있는 交通災害共濟事業으로부터

(共濟賦金收入－共濟問病金)으로 算出한다.

이들 特別會計는 活動性格上 東京都에 計上한다.

나. 生命保險

生命保險의 對象은 (1) 生命保險公社 (2) 簡易生命保險, 郵便年金, (3) 全國, 都道府縣聯, 農協共濟임.

(가) 生命保險會社產出額

縣別 損益計算은 把握할 수 없으므로 全國產出額을 分配한다. 全國推計方法은 別表 3 參照, 配分指標는 生命保險協會「生命保險事業概況」의 “保有契約地方別統計表”로부터 “個人保險”, “團體保險”의 保有契約高의 對全國比率로 한다.

(나) 簡易生命保險·郵便年金

全國產出額을 配分한다.

配分指標는 ① 郵政統計年報(保險年金編)(郵政省)의 “第5表 都道府縣別統計”의 年度末保有契約保險金額의 對全國比에 의한다.

② 同資料로부터 (保險料-支拂保險金)을 推定하여 이의 對全國比를 配分係數로 한다.

○ 保險料: “收支狀況”의 “保險料收入”을 各縣의 年度末保有契約保險金額으로 分配한다.

○ 支拂保險金: “第5表 都道府縣別統計”로부터 “死亡” “滿期”의 保險金額을 가지고 代用한다.

(다) 農協共濟·都道府縣共濟聯·全國共濟聯

① 農協共濟

各縣擔當課 業務資料로부터

{ (共濟附加收入+共濟雜收入+共濟貸付金利子) - (共濟借入金利子+共濟雜費) } 에 의한다.

② 都道府縣共濟聯

各縣擔當課業務資料인 共濟聯決算書에서 別表 4 方式에 의해 推計한다.

③ 全共聯

支所가 있는 縣은 全國推計值를 從業員數로 分配하여 計上한다.

다. 中間投入比率

全國中間投入比率을 쓴다.

10. 不動產業

(1) 對象

[日本標準産業分類]

- | | |
|----------|------------------------------|
| ① 不動産仲介業 | 593 建賣業 土地賣買業의 $\frac{1}{2}$ |
| | 594 不動産代理業, 仲介業 |
| | 599 其他不動産業 |
| ② 住宅賃貸業 | 592 貸家業, 貸房業 및 歸屬部分 |
| ③ 不動産賃貸業 | 591 不動産賃貸業中 土地賃貸를 除外한 部分 |

(2) 產出額

가. 不動産仲介業

法人과 個人으로 나누어 (1 企業當 收入金額×企業數) 에 의한다.

(가) 法人企業

各國稅局業務資料 「都道府縣別法人數 및 所得金額」 資料를 가지고 縣別로 “業種別法人營業收入金額” 또는 國稅局別로 “會社標本調査”에서 集計되고 있는 營業收入金額(縣別로는 未公表이지만)으로부터 (營業收入金額÷ 調査法人數)에 의하여 一社當 營業收入金額을 算出한다.

(1 社當營業收入金額×會社數)

• 會社數……事業體統計 “産業小分類別 經營組織別 事業體數”로부터 593 建賣, 土地賣買業의 $\frac{1}{2}$, 599 其他不動產業, 594 不動産代理業 仲介業의 會社分의 合計로 한다.

(注意) 國稅局的 法人關係資料는 企業單位로 調査되고 있으므로 事業體 Base 로 推計할 경우 1 法人當 賣出額을 1 事業體當으로 變換하지 않으면 안된다.

① 稅務資料의 營業收入을 從業員 1 人當으로 고쳐서 「1 人當 營業收入×縣內從業員數」에 의하든가 이것이 不能일 경우에는

② 「全國 1 人當 營業收益×縣內從業員數」에 의한다.

(나) 個人企業

1 企業當 營業收入金額은 「個人事業稅調査」(各縣稅務課)의 “第 1 種 事業의 不動産業의 所得金額을 課稅人員으로 나눈것을 다시 推定所得率로 나눈다.

推定所得率을 어떻게 算出하느냐에 關한 檢討가 必要하다. 또한, 縣稅務課, 國稅局 등에서 必要經費控除前의 總收入金額을 把握할 수 없는지에 關하여도 檢討한다.

個人企業數는 法人企業과 마찬가지로 事業體統計 Base 로 算出한다.

나. 住宅賃貸業

賃借住宅에 대한 住宅賃料와 自家所有住宅의 사용에 따른 歸屬賃料를 合한 것이다.

自家所有住宅의 賃料單價(延面積當)는 賃借住宅의 平均賃料單價로부터 擬制, 算出한다.

여기에서 구해진 總賃料는 不動產業(住宅所有)의 産出額이 되는 동시에 家計의 最終消費支出로도 計上된다.

<推計方法>

「住宅統計調査」(總理府統計局)의 調査시점을 기준으로 하여 住宅面積×單價(1㎡當 賃料)로 推計하지만 中間시점에서는 住宅面積의 資料는 「建築着工統計」(建設省)을, 單價는 「消費者物價指數」(總理府統計局)을 이용하여 補間・外挿(補外)한다.

① 기준시점 작성

A. 單價(1㎡當 賃料)

「住宅統計調査」에서 1戶平均다다미數(x), 1戶平均다다미當 賃料(A), 1戶平均延面積(y)를 구한다.

「住宅統計調査」의 경우 住居다다미數와 延面積이 다르므로(다다미數는 住居室로만 보고 현관, 부엌, 화장실, 욕실을 포함하고 있지 않으므로) 1다다미當 賃料 $\div 3 \cdot 3/2 = 1$ ㎡當 賃料로는 되지 않는다. 그러므로 여기에서는 아래의 式을 利用하여 1다다미當 賃料를 1㎡當 賃料로 轉換시킨다.

設備專用住宅, 設備共用住宅, 公營賃借住宅 각각에 대하여

P : 1 戶平均 支拂賃料

\bar{x} : 1 戶平均 다다미 數

\bar{A} : 1 戶平均 다다미 數當 支拂賃料

\bar{y} : 1 戶平均 延面積

B : 1 戶平均 1 m^2 當 支拂賃料로 하면

$$\frac{P}{\bar{x}} = \bar{A} \dots\dots\dots ①$$

$$\frac{P}{\bar{y}} = B \dots\dots\dots ②$$

①과 ②로부터

$$B = \frac{\bar{x}}{\bar{y}} \times \bar{A} \text{ 를 구할 수 있다.}$$

이와같이 하여 구해진 設備專用, 設備共用, 公營賃借住宅別 1 戶平均 1 m^2 當 支拂賃料를 「住宅統計調査」로부터 얻을 수 있는 延面積으로 加重平均한 다음 다시 權利金比率을 곱한 것을 1個月當 1 戶平均 1 m^2 當 支拂賃料의 平均單價로 한다.

즉,

$$B = 1 \text{ 戶平均 } 1 \text{ } m^2 \text{當 支拂賃料}$$

$$Y = \text{延面積}$$

$$R = \text{權利金比率}$$

$$\text{賃料單價} = \sum_{i=1}^3 B_i \times Y_i \times R_i$$

(단, $i = 1, 2, 3$)

1 : 設備專用

2 : 設備共用

3 : 公營住宅

위에서 구해진賃料單價는 1個月當의 값이므로「消費者物價指數」의賃料地代指數를 利用하여 4分期 베이스로 變換시킨다. 즉,「住宅統計調査」로 부터 구한賃料單價는 9月時點의 것으로 가정하여 消費者物價指數의 7, 8, 9月傾向으로부터 7~9月期 베이스로 變換시킨다.

(權利金比率의 指針)

「住宅統計調査」에서 얻어진賃料單價에는 入住者가 실제로 지불한權利金은 計上되어 있지 않지만 실제로 支拂한權利金은賃料의 一部로 보는것이 타당하므로 다음의 推計方法에 의해權利金比率를 求한다.

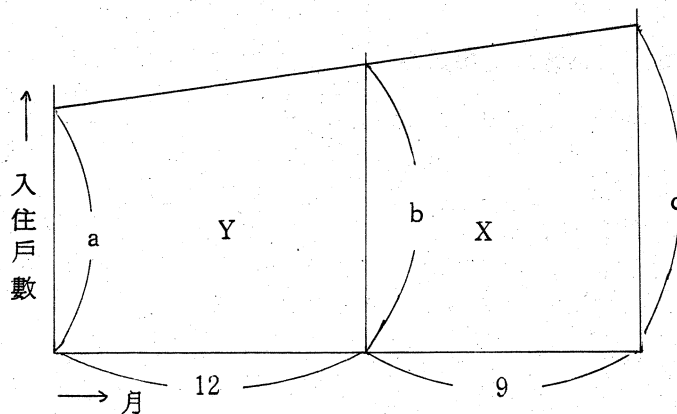
먼저 「住宅統計調査」로부터 入住時期別 入住戶數를 구한다.

즉, 設備專用, 設備共用別로

X : 9個月以內에 入住한 戶數

Y : 10~21個月以內에 入住한 戶數

로 하고 入住戶數가 一定하게 增加한다고 가정하여 다음과 같은關係式을 얻을 수 있다.



$$\frac{(a+b) \times 12}{2} = Y \quad \dots\dots\dots ①$$

$$\frac{(b+c) \times 9}{2} = X \quad \dots\dots\dots ②$$

$$\frac{c-b}{9} = \frac{b-a}{12} \quad \dots\dots\dots ③$$

①, ②, ③으로 부터

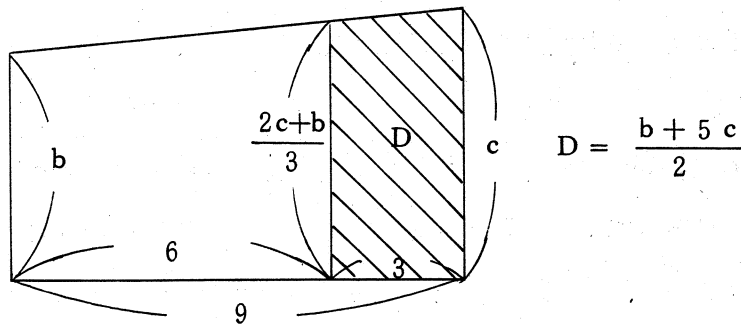
$$c = 0.1587 x - 0.0357 y \quad \dots\dots\dots ④$$

$$b = 0.0635 x + 0.0357 y \quad \dots\dots\dots ⑤$$

를 얻을 수 있다.

즉, 「住宅統計調査」로 부터 x 와 y 를 얻을 수 있으므로 b 와 c 도 구할 수 있다.

다음에는 과거 3個月(1四分期)以内に 入住한 戶數(D)를 구한다.



최종적으로 權利金比率은 다음과 같이 定義된다.

$$\text{權利金比率} = \frac{\text{過去 3個月동안에 入住한 者가 支拂한 權利金}}{\text{全入住者가 過去 3個月동안에 支拂한 賃料}}$$

즉,

D : 過去 3 個月 동안에 入住한 戶數

T : 全入住戶數

UK : 分類不明

R : 1 個月當 賃料

m : 權利金을 支拂한 月數 (1 個月當 賃料의 m 倍)

$$\text{權利金比率} = \frac{D \times m \times R}{(T - UK) \times 3 \times R} = \frac{D}{(T - UK)} \times \frac{m}{3}$$

위에서와 같이 m의 값을 주면 權利金比率을 얻을 수 있지만
新 SNA에서는

設備專用의 權利金은 賃料 2 個月分 (m : 2)

設備併用的 " " (m : 1)

公營住宅 " 0 (m : 0)

라는 가정을 기반으로 權利金比率을 求하였다.

B. 延面積

「住宅統計調査」로부터 住居專用 및 住居産業併用등에는
住宅戶數, 1 戶當 다다미數, 1 戶當 延面積을 구하는 것이 可能하지만
住居併用住宅의 경우에는 「住居用部分」만의 延面積을 뽑아내는 것이
必要하게 된다.

즉, 住居專用과 併用사이에 다음과 같은 관계가 있다면

	1 戶當 다다미數	1 戶當 m 數
住居專用	a	b
住居併用	c	d

住居専用과 住居併用에서도 住居用部分의 1戶當 다다미數 對 1戶當 ㎡數의 관계는 變하지 않는다고 가정하면 住居併用住宅內의 住居用部分比率은

$$\text{修正率} = \frac{b \times c}{a \times d} \quad \text{로 된다.}$$

따라서 延面積은

$$\text{住居専用延面積} = \text{住宅數} \times 1 \text{戶當延面積}$$

$$\text{住居併用延面積} = \text{住宅數} \times 1 \text{戶當延面積} \times \text{修正率}$$

$$\text{延面積} = \text{住居専用延面積} + \text{住居併用延面積}$$

으로 된다.

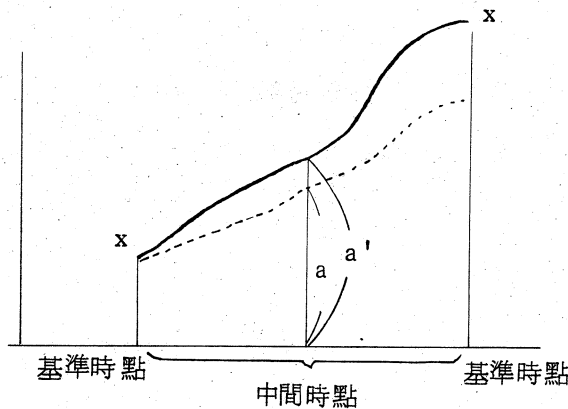
② 中間時點의 補間과 外挿(補外)의 경우

A. 單價

$$\begin{aligned} \text{中間時點의 單價} &= \text{基準時點單價} \times \text{基準時點을 100으로 하는} \\ &\quad \text{消費者物價指數중 地代賃料指數} \times \text{物價指數} \\ &\quad \text{修正率} \end{aligned}$$

로 구하여 진다.

이중 物價指數修正率은 基準時點單價를 消費者物價指數로 補間한 경우는 다음의 基準時點單價와 實際基準時點單價와의 乖離의 補正을 행하는 것이다.



a : 消費者物價指數에 의한 補間單價

$\frac{a'}{a}$: 物價指數修正率

a' : 中間時點單價

그런데 外插(補外)의 경우 物價指數修正率は 補間の 경우에 利用한 修正率을 그대로 延長하여 利用한다.

B. 延面積

基準時點延面積에 「建築着工統計」(建設省)에서 얻은 住居專用, 住居併用延面積을 進度베이스로 바로잡아(1四分期時差를 둔다) 加算한 것을 當期延面積으로 한다.

우선 住居産業併用に 대해서는 「建築着工統計」로부터 구한 1四分期前의 延面積에 住居用部分의 比率을 곱한 것을 住居産業併用延面積의 當期既分으로 한다.

이 경우 住居用部分의 比率은 基準時點사이를 一定한 差로 補間外插(補外)한 計數를 쓴다.

住居專用に 대해서는 「建築着工統計」의 1四分期前의 延面積 그대로를 當期の 延面積의 增分으로 한다.

다시 當期에 滅失한 住居用延面積은 控除할 必要가 있으므로 「建築着工統計」로부터 當期の 화재등으로 인하여 滅失된 延面積을 구하여 이것을 控除한다. 以上の 것을 정리하면

當期延面積 = 前期延面積 + 住居産業併用內에서 住居用部分延面積의 當期增加分 + 住居專用延面積의 當期增加分 - 減失延面積

으로 된다.

다. 不動産賃貸業

全國推計值를 事業體統計의 從業員數로 配分한다.

(3) 中間投入比率

全國推定中間投入比率을 쓴다. 또한 不動産仲介業에 대해서는 縣單獨調査等으로 資料를 얻을 수 있을 경우에는 이에 의한다.

11. 運輸 通信業

產 出 額

(1) 運輸業

가. 鐵道

旅客運賃, 貨物運賃, 料金收入等으로 되어 있는 營業收入額을 產出額으로 한다.

가) 國鐵

A. 國鐵……在來線 新幹線 自動車로 나누어 推計한다.

各鐵道管理局에의 直接照會調査에 의한다.

① 照會調査에 의하여 縣別收入額을 求한다.

② 縣別로 알 수 없는 경우에는 局管内計를 縣別로 旅客運賃收入等の 比率로 配分한다.

B. 新幹線 通過縣에 대하여서는 中央에서 照會調査한 新幹線總局의 營業收入額을 營業km數比率과 縣內有形固定資産殘高比率의 平均

比率로 分配한다.

C. 國鐵 버 - 스

國鐵自動車局에 直接照會에 의하여 縣內營業所分の 營業收入을 計上한다.

(나) 地方鐵道, 軌道業

日本標準産業分類 “602” 鐵道業의 範圍에 該當되는 産業으로서 該當하는 會社에다 直接照會하여 營業收入을 計上한다. 또 營業活動이 2 個縣以上에 걸쳐 있을 때에는 全會社分の 收益을 配分한다. 配分指標로서는 直接照會에 의한 다음과 같은 것을 適用할 수 있다.

① 縣別 運賃收入 (會社의 推計等도 檢討)

② ①이 不明일 때는

「 (人件費比率 + 營業 km 數比率) ÷ 2 」에 의한다.

③ 縣內所在驛 乘降客數比率

나. 道路運送業

(가) 道路貨物, 道路旅客等

- 路線, 區域, 小型, 特定……貨物
- 택시, 버스 (專賃, 合乘) …旅客
- 「 1 臺當營業收入 × 營業用登錄年間實動臺數 」

이의 資料는 各縣陸運事務所業務資料인 「自動車輸送營業報告書」에 依하여, 各社別로 集計한다. (全數조사 또는 標本조사)

1 臺當 營業收益은 上記資料에 의하여 種類別로 「營業收益總計 ÷ (延實在庫車輛數 ÷ 365) 」로 구한다.

(나) 通運業

陸運統計要覽(運輸省)에 의하여 陸運事業收入을 求하여 이를 陸運局別 通運事業者實績을 局別로 分割하고 또한 事業體統計의 從業員數에 의해 縣別로 配分한다.

(다) 道路運送施設提供

JSIC “667 運輸施設提供業”中 道路輸送에 관한 部門과 “822 駐車場業”으로 한다.

(高速自動車道 一般有料道路)

日本道路公團地方支局에 直接照會에 의하여 縣內料金收入 또는 縣內料金所의 收入總額을 잡는다. 縣別料金收入이 不明일 경우에는 “利用臺數”의 比率과 같이 料金에 對應하는 比率로써 按分한다.

(都市內有料道路)

首都高速道路公團 및 阪神高速道路公團에의 直接照會에 의한 “料金收入”

(地方有料道路, 有料橋, 터널(tunnel))

各縣有料道路事業決算書, 地方公營企業決算書에 의하여 有料道路事業이나 또는 對象事業體에 대한 直接照會에 의하여 “料金收入”을 計上한다.

(有料駐車場)

「 駐車可能臺數 1臺當 駐車料金(a)×駐車可能臺數(b)에 의한다.

(a)는 I/O 特別調査 또는 標本으로 事業體直接照會에 의한다.

(b)는 建設省資料 「都道府縣別駐車場整備狀況」으로부터 都市計劃駐車場, 申告駐車場, 附置義務駐車場施設, 路上駐車場の 駐車可能臺數

또는 민營과 公營으로 區分해서 公營에 있어서는 地方公營業決算의 狀況으로부터 “ 駐車場事業 ” 의 「 營業收益 」 을 구한다.

(自動車터미널)

直接照會에 의한다.

다. 水運業

縣內事業體의 運賃收入額으로 한다.

(가) 海洋運輸 (631) 沿岸運輸 (632) 에 대해서는 各海運局業務資料 또는 企業直接照會에 의한 收入額을 求할 수 있는지를 檢討한다.

縣別資料를 얻을 수 없는 경우에는 全國推計值를 事業體統計의 從業員數로 配分한다.

(나) 內陸水運業 (633) 에 대해서는 事業體에의 直接照會에 의한다.

(다) 港灣運送業…… J SIC 에 의함. “ 661 港灣運送業의 範圍 ”

○ 事業體에의 直接照會에 의하여 營業收入을 잡는다.

○ 또는 全國의 産出額을 「 港灣統計年報 」 (運輸省) 에 의한 “ 海上出入貨物量 ” 의 全國에 대한 比率로 分配한다.

(라) 水運附帶서비스業

「 全國의 産出額×事業體統計에 의한 從業員比率 (669) 」

라. 航空運輸業

① 空港이 없는 縣으로서 航空會社의 營業所가 있는 縣은 經費總額을 計上한다.

② (國際線) : 直接照會에 의한다.

(國內線) : 全國推計值를 航空輸送統計年報 (運輸省) 의 人 / km의 對全國比率로 分配한다.

(航空附帶서비스) : 全國推計值를 國際・國內線의 自縣推計值
分の 對全國値比率로 配分한다.

마. 其他運輸業

(가) 倉庫業

全國의 産出額을 「倉庫統計月報」(運輸省)의 “保管殘高
(噸數)” 中에서 普通倉庫의 比率로 配分한다.

(나) 其他運輸서비스

全國의 産出額을 事業所統計에 의한 “從業員數比率”로 分
配한다.

※ “663 運送代理店”, “664 旅行業”, “665 運輸알선業”,
“669 其他의 運輸에 附帶된 서비스業”의 比率

(2) 通信業

가. 郵便事業

郵便業務收入을 産出額으로 한다.

나. 電信電話公社

電電公社 各電氣通信部에 直接照會하여 縣內의 總收入額을 計
上한다.

다. 國際電信電話

營業收入을 産出額으로 한다.

「國際電信電話年報」(國際電信電話株式會社)로부터 會社營業所別 發
着別件數를 利用하여 “電話局別 發信數”의 比率를 算出하고, 이 比
率에 依하여 全國의 産出額을 分配한다.

東京, 日本橋, 新橋, 渋谷, 橫濱, 名古屋, 大阪, 神戶, 那覇等이 이에

該當된다.

라. 기타의 通信서비스業

“ 673 有線放送電話業”, “ 674 通信에 附帶된 서비스業 ”
이 該當된다. 有線放送電話業의 生産額은 극히 적어 全國으로는 推
計하고 있지 않다.

中間投入比率

① 運輸業에 대해서는 鐵道, 道路運送, 水運, 航空運輸, 其他運輸
業別로, 通信業에 관해서는 通信業만으로 全國推計한 中間投入比率을
參考로 한다.

또한 鐵道, 道路運送等 決算書等の 資料를 얻을 수 있을 경우에는
各縣에서 推計한 中間投入比率을 쓴다.

12. 서비스業

產 出 額

(1) 教 育

919 其他의 教育施設이 여기에 該當된다.

“ 9191 職員訓練施設”, “ 9192 職業訓練施設 ”의 活動中 法人, 團體
및 個人이 設置한 것으로서 學校教育等과 유사한 教育을 行하는 것
을 말한다.

全國推計產出額을 事業體統計의 從業員數對全國比로 按分한다.

(2) 研 究

93 自然科學研究機關 및 人文科學研究機關이 이에 包含된다.

全國推計值를 事業體統計의 從業員數의 對全國比率로서 分配한다.

(3) 醫療・保健衛生

日本標準産業分類中 다음이 이에 該當

88	醫療業	——	醫療
892	健康相談施設	}	保健衛生
8991	檢査業		
8992	消毒業		

○ 醫療業産出額推計

厚生省推計의 “國民醫療費”를 參考로 “縣民總醫療費”를 推計하고 이를 産業, 對家計民間非營利서비스生産者, 政府서비스生産者로 各各 分配한다. 또한 保健衛生의 生産額을 推計하여 産業分의 醫療費에 加算하여 産出額으로 한다.

○ 保健衛生의 産出額推計

全國推計産出額을 事業體統計에 의한 從業員數의 對全國比로 分割한다.

(註) 總醫療費의 推計方法에 關係서는 參考資料 1을 參照할것.

(4) 其他의 公共서비스

84 協同組合(他에 分類되지 않은것)

941 經濟團體가 이에 該當한다.

全國推計值를 事業體統計의 從業員數의 對全國比로 分割한다.

(5) 廣告業

「特定서비스産業實態調査報告書」(通産省)의 年間賣出額을 産出額으로 한다.

(6) 業務用物品賃貸業

① 内譯을 細分類하지 않고 一括하여 「事業體統計(서비스業編)」로부터 Σ (賣出額階層別中位數×事業體數)로 算出한다.

② ○ “743 事務用機械器具賃貸業”에 對해서는 「特定서비스産業實態調査」를 利用하여 1事業體當 年間賣出額을 算出한 후 여기에 事業體數(事業體統計에서 推計)를 곱한다.

○ 744 自動車賃貸業

各縣陸運事務所 및 縣렌트카協會에 直接照會하여 “1臺當賃貸收入×實動臺數”에 의하여 算出한다.

※ 陸運事務所로 每月 業者들이 實績報告書를 提出하고 있다.

③ 上記에 의하지 않을 경우에는 全國推計值를 事業體統計의 從業員數 또는 ②에서 推計한 賣出總額의 對全國比로 分割한다.

(7) 其他의 對事業體서비스業

① 情報서비스業

(從業員 1人當 年間賣出額×從業員數)에 의한다.

○ 從業員 1人當 年間賣出額: 通産省「特定서비스業實態調査」의 “廣告業”으로부터 求한다.

○ 從業員數: 事業體統計 Base 로 推計

② 뉴스供給業, 興信所

○ 照會調査 또는 中小企業關係課 등의 業務資料에서 1人當 平均給與額을 求하고 이에 事業體統計로부터 算出한 從業員數를 곱하여 人件費總額을 算出한다. 또한 (人件費總額/人件費比率※)로서 産出額을 求한다.

※ (서비스業 投入調査等を 利用)

③ 法律・特許・公證人・司法書士・會計士・稅務士事務所

國稅局 統計書의 源泉所得稅, 事業所得課稅狀況으로부터 (辯護士, 稅務士等의 報酬 또는 料金の 支拂金額+免稅點以下の 金額)에 의하여 推計한다.

國稅局管内 總額으로만 資料가 利用可能한 경우에는 事業體統計의 從業員數의 對管内比率로서 配分한다.

※ 免稅點以下の 比率을 I/O表에서는 支拂金額의 1割로 假定하고 있는데 國稅局의 意見聽取가 必要하다.

④ [874] 土木建築서비스業

i) 全國의 推計值를 事業體統計의 從業員數比率로 配分한다.

ii) { (1人當給與額×從業員數) / 人件費比率 }

○ 1人當給與額: 縣中小企業關係課의 業務資料, 縣人事委員會의 民間給與實態調査等を 參考로 推計

○ 從業員數: 事業體統計

○ 人件費比率: 서비스業投入調査等에 의한다.

⑤ “ 86 其他의 事業서비스業 ” 및 “ 879 其他의 專門서비스業

i) 上記④와 같이 人件費를 人件費比率로 逆算하는 方法을 取한다.

ii) 또는 全國推計值를 配分한다.

⑥ 上記에 의하지 않는 경우에는 全國推計值를 事業體統計의 從業員數로 配分한다.

(8) 娛樂業

① 娛樂業産業聯關表의 CT (産出額) 推計에서도 대부분 事業體統計의 서비스業編을 쓰고 있으므로 民營分에 對해서는 이를 利用하고, 一部公營事業에 對해서는 決算書로부터 推計하여 加算한다.

i) 事業體統計의 서비스編 “産業中分類 賣出額階層別事業體數”의 “80 娛樂業”을 利用하여 $\sum(\text{賣出額階層別中位數} \times \text{事業體數})$ 에 의하여 算出한다.

ii) 入場稅, 娛樂施設利用稅를 利用해서 入場料金 또는 利用稅를 逆算하는 方法도 생각할 수 있다. 免稅點 以下의 推計 및 利用稅의 算出根據가 반드시 賣出額이라고 볼 수 없는 문제가 있다.

iii) 위와 같은 方法의 適用이 困難한 경우에는 全國推計值를 配分한다.

② 映畫製作, 配給業, 映畫館

産業聯關表의 部門을 統合해서 JSIC 79 映畫業의 範圍로 한다. 즉

i) 事業體統計 (서비스業編)에 의한 産業 (中分類), 賣出額階層別 事業體數, “79 映畫業”으로부터, $\sum(\text{賣出階層中位數} \times \text{事業體數})$ 에 의해서 算出한다.

ii) 또는 全國의 産出額을 前記한 i) 項에서 算出한 金額의 對全國比로 分割한다.

③ 745 스포츠, 娛樂用品賃貸業

749 其他의 物品賃貸業

事業體統計 (서비스業) 結果書에는 掲載되어 있지 않으나 統計局에

保管中인 事業體統計調查結果를 利用하여 Σ (賣出額階級中位數×事業體數)로 算出한다.

④ 著述家, 藝術家業

○ 個人企業經濟調查結果에서 地域別 指標中 1~4人 規模의 서비스業 1企業體當 所得에 事業體數를 곱하여 算出한다.

○ 國稅廳資料에서 原稿料, 作曲料같은 報酬 및 料金에 關한 資料를 사용할 수는 없는가를 檢討한다.

(9) 放送業

① 公共放送

A. NHK地方本部 또는 地方支局에 直接 照會하여서 縣內分인 「受信料收入」 및 「交付金收入」을 産出額으로 한다.

B. 上記의 方法으로 把握이 안되는 경우에는 契約契約 및 普通契約別로 「受信契約數×契約件當年間料金」에 의해서 受信料收入을 求하고, 여기에 全國值를 按分한 交付金を 加算한다.

② 民間放送

○ 縣內에 放送設備를 가지고 있는 事業體(支局; 放送設備가 없는 것)에 대해서는 直接照會 또는 「放送年鑑」(民放聯)에서 各社의 「(放送收入金+製作收入)-代理店收入」을 産出額으로 한다.

(10) 飲食店

464 料亭

465 바, 카바레, 나이트클럽

466 술집, 비어홀

54에서
商業統計
對象外

(産業聯關表分類)

遊興飲食店

461	食堂, 레스토랑	}	기타의 飲食店
462	분식집		
463	초밥집		
467	茶房		
469	기타의 飲食店		

(가) (販賣額+飲食稅)를 産出額으로 한다. 商業統計를 基準으로 推計한다. 다만 465, 466은 1979年 調査로서는 把握할 수가 없다. 465, 466을 除外한 業種에 대해서는 商業統計에서 한 事業體當 賣出額을 구해서

「1 事業體當 年間賣出額×事業體統計에서 算出한 事業體數」로 한다.

바, 카바레, 술집, 비어홀에 대하여는 適當한 資料가 없기 때문에 「全國推計値×事業體統計에 의한 從業員數比率」 또는 各縣 稅務課의 業務資料(料食, 飲食稅申告判斷을 위하여 調査한것)에서 1 事業體當 賣出額을 算出해서 事業體數를 곱한다.

(나) 都道府縣稅의 課稅狀況등의 調査인 「旅館 및 飲食店등에서의 料金別 利用人員 및 利用料金에 관한 調査」에서 飲食店등의 「利用料金合計」+「料理店の 賣出額」으로서 産出額으로 한다.

※ 註: 商業統計를 利用하는 경우 中間年度의 補間(外)에 대해서는 家計調査品目編의 「外食費, 接待費, 용돈」등 合計의 伸長率로 補正한다. 또한 (나)의 方法으로 算出한 「利用料金合計」의 伸長率로서 補正한다.

(11) 旅 館

事業體統計 서비스編(賣出階層別 事業體數)을 利用하여
{ Σ (賣出額階層中位數 \times 事業體數) + 料金 飲食稅 + 入場稅 } 로 算出한다.
여기서 料食飲食稅는 「縣課稅狀況등 調査」의 旅館分이다.

(12) 세탁, 理美容, 목욕업

가. 事業體統計(서비스業編)의 77 세탁, 理容, 목욕업 賣出額階層別事業體數에서 Σ (賣出額階層中位數 \times 事業體數)에 의한다.

나. 全國推計 産出額을 事業體統計의 從業員數 또는 「가」項에서 推計한 賣出總額의 對全國比로 分割한다.

(13) 기타의 個人서비스業

① [JSIC 78에 相當하는 部分] : 事業體統計의 서비스業編에서 Σ (賣出額階層中位數 \times 事業體數)에 의한다.

② [JSIC 76에 相當하는 部分] : (1人當 給與總額 \times 12個月 \times 從業員數)에 의한다.

※• 1人當給與總額: 「每月勤勞者統計 特別調査報告」에서 서비스業의 1~4人 規模인 通勤住宿者의 (平均月額給與, 月間食事評價額, 年間特別給與)를 合計한다.

• 從業員數: 「人口센서스資料시리즈」에서 家事서비스종사자인 住宿者, 非住宿者人員數를 計上한다.

③ [JSIC 877에 相當하는 部分]

(1個人企業當 賣出額 \times 事業體數)에 의한다. 1個人企業當 賣出額은 「個人企業經濟調査」에 의한다. 즉, 第10表 “地方從業員 規模別營業狀況-서비스業”에서 地域別 1~4人 規模인 1企業當 賣

出額을 取한다.

④ [JSIC 83 에 相當하는 部分]

i) 事業體統計 (서비스業編) 의 83 其他의 修理業에서

$$\frac{\sum (\text{賣出額階層中位數} \times \text{事業體數})}{\text{事業體數}} \times \text{機械修理를 除外한 事業體數}$$

ii) 또는 同資料의 結果書에 掲載되지 않는 結果表에서 機械修理業以外를 利用하여 $\sum (\text{賣出額階層中位數} \times \text{事業體數})$ 에 의한다.

⑤ 上記한 方法에 의하지 않는 경우에는 全國推計値를 事業體統計에 의한 從業員數의 比率로 分割한다.

※ (註 1) 產出額의 年度轉換에 대해서

縣民經濟計算에서는 從來부터의 推計經緯, 計定體系등을 감안해서 年度計數를 推計하도록 하고 있다.

全國推計値는 曆年値이기 때문에 全國產出額을 分割할 때는, 相當한 部分에서 年度轉換을 감안하여야 한다. (特히 3次産業關係)

이 경우 利用되는 資料로서는 다음과 같은 것을 고려할 수 있다.

(1) 第3次産業 活動指數 (通産省 調査統計部)

對應하는 産業의 年度平均指數 ÷ 年平均指數

(2) 每月 勤勞統計에 의한 賃金指數

(3) 對個人서비스業의 인것 : 家計調査의 消費額動向등

※ (註 2) 第3次産業의 產出額推計에 使用되는 全國推計値에 대하여

當産業에서는 產出額推計를 상당히 細分化해서 하기 때문에 各 細分된 部門別로 全國推計値를 分割한다. 이 경우 關係指標의 作成 節次를 < 參考資料 2 > 에 나타내었으니 參考하기 바란다.

中間投入比率

- ① 縣單獨調査등에 의하여, 決算書등을 利用하여 中間投入比率을 구해서 이용한다.
- ② 産業聯關表作成縣에서는 그 中間投入比率의 利用을 檢討한다.
- ③ 全國推定한 中間投入比率을 準用하여 必要에 따라 地域性을 考慮해서 補正한다.
- ④ 위와 같은 方法에 依하지 않을 경우에는, 먼저 附加價值部分, 純間接稅, 固定資本減耗分을 推計하고 그 殘差로서 中間投入額을 求한다.

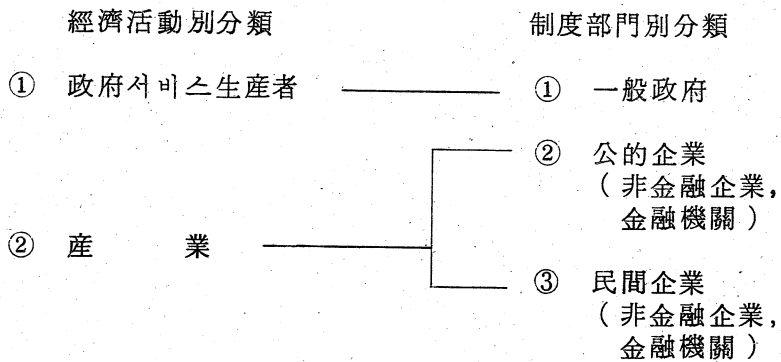
Ⅲ . 政府 서비스 生産者

1 . 政府의 範圍

(1) 縣民經濟計算에서 말하는 政府란 縣이라고 하는 行政區域內에 所在하는 國家, 縣(道), 市町村(市·邑·面) 같은 一般行政機關과 國公營企業등의 모든 政府機關을 말하며, 財貨 서비스를 生産, 處分, 購入하는 하나의 經濟主體이다.

(2) 經濟活動別分類와 制度部門別分類

政府에 관한 兩主體別分類의 關係圖는 다음과 같다.



制度部門으로서의 一般政府는 政府서비스 生産者로서 分類되는 政府機關 以外에도 産業活動을 하는 小規模인 政府企業을 包含할 수도 있으나, 日本의 新SAN에서는 一般政府和 政府서비스 生産者の 範圍는 一致하는 것으로 되어 있으므로 縣民經濟計算에 있어서도 一般

政府和 政府서비스生産者의 範圍는 一致하는 것으로 한다.

(3) 政府서비스 生産者

政府서비스 生産者의 活動分類와 會計區分의 關係는 다음表와 같다.

			地方政府	中央政府
政府서비스 生産者	○電氣·가스· 水道業	①下水 道	—公營事業會計	없 음
		②廢棄物處理	—普通會計	없 음
	○서비스業	①教 育	—普通會計	國立學校特會등
		②醫 療	—企業事業會計	國立病院特會등
		③學術研究기관	—普通會計	一般會計
	○公 務			普通會計
		社會保障基金	社會保障基金	

2. 政府서비스生産者의 推計

基本的으로는 決算書를 基礎資料로 하여 下記 政府서비스生産者의 生産計定을 作成한다.

政府서비스生産者의 産出額은 다음 表에 나타난 바와 같이 生産 코스트 (Cost) 즉 (被傭者報酬 + 中間投入 + 固定資本消耗 + 支拂間接稅) 와 같이 定義된다. 즉 産業과는 달리 營業剩餘는 發生하지 않는다.

· 政府서비스生産者の 生産計定

1. 中間投入	5. 自己消費를 위한 서비스生産
2. 被傭者報酬	
3. 固定資本消耗	6. 商品·非商品販賣
4. 間接稅	
投入	産 出

政府서비스生産者の 産出額은 위表에 있는바와 같이 生産Cost 즉 被傭者報酬+中間投入+固定資本消耗+支拂間接稅로 定義된다. 즉 産業과는 달리 營業剩餘는 發生하지 않는다.

政府서비스生産者の 産出額中 一部는 家計等에 의한 商品·非商品の 購入이 되고 나머지는 政府서비스 生産者の 自己消費가 되며, 이것이 一般政府의 最終消費支出이 된다. 政府서비스 生産者の 生産計定(全體)을 作成한 후 電氣·가스·水道業 및 서비스等에 대해서 生産計定을 作成하고 殘額을 公務로 한다.

(1) 被傭者報酬

이는 政府서비스生産者가 被雇傭者の 勞動提供에 대하여 現金이나 現物로 支拂하는 賃金·俸給과 被雇傭者 福祉를 위하여 社會保障基金등에 대한 고용주의 據出金으로 되어 있는데, 生産活動으로 부터 發生한 附加價値의 피고용자에의 分配額이다.

여기서 被傭者라함은 政府서비스生産者の 生産活動에 從事하는 모든 就業者를 말하며 特別職의 公務員이나 議員·要員等도 包含된다.

被傭者報酬는 前述한 바와 같이

① 賃金·俸給 ② 社會保障基金고용주負擔金 ③ 其他의 고용주負擔金으로 되어 있다.

推計는, 直接照會調查, 「歲入歲出決算書」, 出納關係資料, 「地方財務統計年報」(自治省) 등으로 부터 一般政府로 規定되어 있는 財政機關에서 의 支出項目을 集計하며 歸屬計算으로서의 給與住宅差額 家賃을 別途 推計하여 加算한다.

(2) 中間投入

政府서비스生産者가 經常計定에서 購入한 새로운 商品의 購入으로부터 同種의 中古財 및 廢品の 純販賣(販賣-購入)을 差減한 것으로 定義된다.

다만 縣民經濟計算에서는 中古財라 하더라도 他縣으로 부터 購入한 것에 대해서는 Plus 의 中間投入으로 計上한다.

物件費내역 照會調查, 「歲入歲出決算書」, 「地方財政統計年報」(自治省) 등으로 부터 一般政府로 規定되고 있는 財政機關에서 支出되는 「中間投入」 該當分을 選定合算한다.

(3) 固定資本消耗

이는 一般的으로는 政府서비스生産者가 一年度中 生産過程에서 消耗한 固定資産을 代替하기 위해서 必要로 하는 總生産의 一部로써 定義된다. 이는 通常的인 消耗에 의한것 뿐만 아니라 豫想되는 陳腐化 및 當然發生範圍內的 修理不可能한 偶發事故에 의한 價値의 損失을 補填하기 위한 것도 計上된다. 豫期할 수 없는 陳腐化로 인한 價値損失은 固定資本消耗로서가 아니라 그것이 實際로 發生한 時點의 資本損失(Capital Loss)로서 取扱된다.

(가) 減價償却費

中央政府의 一般·特別會計, 地方政府의 普通會計分에 關係는 이의 範圍는 建物에 限한다.

建物延面積×單位當評價額×減價償却率에 依한다. 建物延面積은 中央機關의 派出機關에 對해서는 照會, 縣市町村에 對해서는 「公共施設狀況調査」(自治省)의 「公有財産表」等を 利用해서 推計한다. 單位當評價額は 縣資料로 推計한다. 縣資料 利用이 곤란할 경우에는 全國推定値를 使用한다. 減價償却率은 縣單獨調査等에 依하여 推計하나, 이것이 어려운 경우에는 全國推計率에 依한다.

地方公營企業에 對해서는 決算書의 減價償却費를 計上한다.

(나) 資本偶發損

全國推計의 資本偶發損× $\frac{\text{縣財政減價償却費}}{\text{全國推計減價償却費}}$ 에 依한다.

(4) 間接稅(支拂)

國有資産所在市町村 交附金等 政府서비스生産者가 一般政府에 支拂하는 間接稅로서 照會調査, 「歲入歲出決算書」, 「地方財政統計年報」(自治省)等에 依하여 該當項目을 選定合算한다. 該當項目은 上記外에도 國有提供施設等所在市町村 助成交附金, 自動車重量稅)가 있다. 이들은 全部 政府서비스生産者가 地方政府에 支拂하는 間接稅이다.

(5) 政府最終消費支出

政府에 依하여 産出되는 財貨서비스中 家計等으로 販賣된 것(商品·非商品) 以外에는 政府 스스로가 消費한 것으로 한다.

最終 消費支出은 (被傭者報酬+中間投入+固定資本消耗+支拂間接稅-

商品·非商品販賣)로서 算出된다.

(6) 商品·非商品販賣

政府서비스生産者에 의한 商品·非商品の 販賣로서 商品이란 「市場에 있어서 通常 生産코스트(Cost)를 保全할 수 있는 價格으로 販賣할 것을 意圖한 財貨·서비스」로 定義된다.

非商品은 「商品以外的 財貨·서비스」이다. 예를 들면 國公立病院收入, 國公立學校授業料 등이 該當한다. 政府서비스生産者는 非商品 뿐만 아니라 商品도 産出한다.

病院收入, 授業料等 政府서비스生産者가 家計, 産業等に 販賣한 商品·非商品에 對해서 直接 照會調査, 「歲入歲出決算書」, 地方財政統計年報」(自治省) 등으로 부터 選定合算한다.

(註) 去來項目別分類例는 分配 所得支出計定の 參考表「5·國家 一般會計歲入歲出科目區分表 및 地方 普通會計 歲入歲出去來分類」를 參照.

(7) 電氣·가스·水道業分の 推計

- 下水道: 「地方公營企業決算의 狀況」(自治省)에 의하여 下水道事業의 決算書로 부터 推計한다.
- 廢棄物處理: 地方財政統計年報, 決算統計資料로 부터 '四, 衛生費 4, 清掃費에 關해서 明細項目을 對應表에 따라 再構成한다.

(8) 서비스業分

- 教育: "教育費"中

1. 國民學校費, 2. 中學校費, 3. 高等學校費, 4. 特殊學校費, 6. 幼稚園費, 7. 保建體育費中 學校給食費分, 8. 大學校費에 대하여 明細項目을 對應表에 따라 再構成한다.

○ 醫療: 縣病院事業, 市町村病院事業의 決算書費用을 再分類集計한다.

○ 學術研究機關: 總理部統計局의 「科學技術研究機關調査」 對象이 되는 機關에 對하여 各 決算附屬書等으로 부터 推計한다.

Ⅳ. 對家計民間非營利서비스生産者

1. 活動分類

서비스業	}	· 教育…私立學校, 各種學校, 社會教育等
		· 醫療…서비스業總醫療費推計의 分割例參照
		· 其他…教育, 醫療以外

(※ 具體的概念範圍는 1981年 3月 概念編 第一次案의 對家計民間非營利서비스 生産者項 參照)

2. 推計方法

- ① 事業體統計의 從業員數比率로 配分한다.
- ② 教育, 醫療等 基礎資料蒐集이 可能的 部分에 관하여는 直接推計을 하고, 其他는 全國値의 配分에 의한다.

[教育]

私立學校, 各種學校, 專修學校等에 대하여 「私立學校 財務狀況調查報告書」(文部省)를 基準으로, 別紙收支項目分類表를 參考하여 生産計定을 再分類 集計하여 推計한다. 但, 이 調査는 集計結果의 公表가 늦어 縣主管課保存의 조사표를 集計할 必要가 있다. 이 경우 大臣 所管學校法人(大學이나 大學을 가진 法人)에 關해서는 조사표가 남아있지 않아 別途 調査를 할 必要가 있다.

[醫療]

産業推計할 때 서비스業醫療에서推計한總醫療費의活動別分割値를 기초로 하여推計한다.

① 中間消費, 固定資本消耗等の項目은全國推計値의産出額에 대한各項目의比率을 써서推計한다.

② 總醫療費의非營利分을決算書(照會)에 의하여分割한 경우에는生産計定은全部決算書에 의하여推計한다.

[其他]

基礎資料가 거의 없으므로全國推計値를事業體統計의從業員數比率로配分한다.

經濟企劃廳의非營利調査의對象이 되고있는縣에서는標本の追加와 같은方法으로 그利用을檢討한다.

(參 考)

從業員數人	合 計			
	常勤・非常勤・有給任員 常勤(1個月以上고용된者)	臨時・日曜(1個月未滿)		
收 入	計			
	會費等의 移轉的 收入	①		
	事業子 收入	②		
	配當 收入	③		
	貸 料 收入	④		
消 費 支 出	仕 入 計	⑤		
	消 耗 原 價	⑥		
	光 熱 水 道 費	⑦		
	印 刷 製 本 費	⑧		
	移 轉 的 支 出	⑨		
	人 地 代 價 租 稅 公 課	⑩		
	減 價 租 稅 公 課	⑪		
	其 他 的 拂 利 子 費	⑫		
	支 拂 利 子 費	⑬		
	其 他 的 事 業 經 費	⑭		
	計	⑮		
	投 資 支 出	非 營 利 會 計	⑯	
		在 庫 增 減	⑰	
		非 營 利 會 計	⑱	
		在 庫 增 減	⑲	
		營 利 會 計	⑳	
在 庫 增 減		㉑		

番 號	推 計 項 目	推 計 方 法 (表1의項目番號)
1	被 傭 者 報 酬	⑪
2	固 定 資 本 消 耗	⑬
3	中 間 投 入	⑥ + ⑦ + ⑧ + ⑨ + ⑫ + ⑯ + ㉑
4	間 接 稅	⑭
5	商 品 ・ 非 商 品 의 販 賣	②
6	最 終 消 費 支 出	1 + 2 + 3 + 4 + 5 (推計項目番號)
7	財 產 所 得 (支 出)	⑮
8	損 害 保 險 料 純 支 拂	推計不可能
9	直 接 稅	} 0으로 간주함
10	罰 金	
11	社 會 扶 助 金	⑩
12	無 基 金 被 傭 者 福 祉 給 付	⑪ × a
13	營 業 剩 餘	0으로 간주함
14	財 產 所 得 (受 取)	
14-1	利 子	③
14-2	配 當 金	④
14-3	貸 貸 料	⑤
15	損 害 保 險 金 受 取	推計不可能
16	民 間 非 營 利 團 體 로 의 經 常 移 轉	①
17	無 基 金 被 傭 者 福 祉 歸 屬 負 擔 金	⑪ × a (12와 같다)
18	貯 蓄	(13 + 14 + 15 + 16 + 17) - (6 + 7 + 8 + 9 + 10 + 11 + 12)
19	總 固 定 資 本 形 成	⑰ + ⑱ + ⑲ + ㉑

V. (控除) 歸屬利子

金融業에서 産出한 歸屬利子を 全額 一括控除한다.

VII. 固定資本消耗

(1) 産業別로 減價償却費의 推計에는 全國의 資本偶發損額(總額) / 減價償却費(總額)에서 구한 比率을 곱한다.

(2) 推計方法

가. 産 業

A. 農 業

$$\text{農業産出額} \times \frac{\text{「農業經濟調査」의 農家家口當 農業資産에 대한 減價償却費}}{\text{「農家經濟調査」의 農家家口當 農業粗收益}}$$

에 의하여 구한다. 農家經濟調査의 減價償却費에는 附加減價償却費가 包含되어 있으므로 이를 推計하여 控除한다.

B. 林 業

林家經濟調査등을 이용해서 林業收入에 대한 減價償却費의 比率을 求해서 民有林의 産出額에 곱하여 算出한다.

國有林野事業에 대해서는 營林局統計書에 의한 損益計算書에서 推計하여 加算한다.

C. 水 産 業

漁家經濟調査등에서 上記한 方法과 같이 推計한다.

D. 鑛業

金屬鑛業, 非金屬鑛業에 대해서는 「日本鑛業의 趨勢(純生産金額의 構成)」(通産局)에서 總生産額에 대한 減價償却費의 比率을 구한다. 岩石採石業에 대해서는 事業體에 直接照會한다.

E. 建設業

縣의 主管課, 建設業者登錄등에서의 決算書에 의해서 施工金額에 대한 減價償却費의 比率을 算出하여 産出額을 곱한다.

F. 製造業

「工業統計」에 의한다. 9人以下의 事業體에 대해서는 10~29人規模의 出荷額에 대한 減價償却費의 比率을 利用해서 推計한다.

G. 都·小賣業

縣獨自的인 法人企業統計, 個人企業經濟調查등에서 賣出額에 대한 減價償却費의 比率을 算出한다.

H. 金融·保險·不動產業

全國의 固定資本消耗比率에 의한다.

I. 運輸通信業

- 鐵道關係는 照會資料 또는 決算書에 의하여 2個縣 以上에 걸치는 경우에는 有形固定資産殘高로 按分한다.
- 道路輸送에 대해서는 「自動車輸送營業報告書」(陸運事務所)에 의하여 種別로 1대당 減價償却費를 구해 여기에 登錄自動車臺數를 곱한다.
- 其他의 運輸에 대해서는 運輸業의 固定資本消耗比率에 의한다.
- 通信業은 全國의 固定資本消耗比率에 의한다.

J. 電氣·가스·水道業

- 電氣業은 直接照會資料에서 有形固定資産의 縣內分割比率로 按分한다.
- 가스業도 直接照會로 한다. 2 個縣以上에 걸치는 경우에는 電氣業의 경우와 같이 分割한다.
- 水道業은 決算書에 의한다.
- 廢棄物處理産業은 가스·水道 熱供給等에 대한 全國의 固定資本消耗比率에 의한다.

K. 서비스業

縣의 獨自的인 서비스業關聯投入調査나 事業體經濟調査에서 營業收入에 대한 比率를 구한다.

나. 政府서비스生産者

政府서비스生産者 生産計定の 固定資本消耗의 推計로 한다.

다. 對家計 民間非營利서비스 生産者

教育에 대해서는 「私立學校의 收入支出에 관한 調査」(文部省: 文教部)에서, 醫療는 照會調査, 기타는 全國推計比率에 의하거나 또는 이들全體에 대한 全國比率에 의한다.

VII . 間 接 稅

間接稅란 ① 財貨서비스의 生産, 販賣, 購入 또는 使用과 關聯하여, 生産者에게 賦課되는 租稅 및 租稅外負擔으로서 ② 稅法上 損金算入이 認定되어서 所得으로 되지 않고 ③ 그 負擔이 最終購入者에게 轉嫁되는 것이다. 財政收入을 目的으로 하나 政府의 事業所得으로 分類되지 않는 稅外收入(日本專賣公社納付金 등)도 間接稅로 包含시킨다. 間接稅의 內譯은 別表에 나타낸 것과 같다.

間接稅의 産業別配分은 直接的으로 稅金を 支拂한 産業의 間接稅로 計上함을 原則으로 하고 있다.

酒稅(食料品 製造業) 揮發油稅(石油製品 製造業)와 같이 負擔部門이 명백한 것은 그대로 該當産業에 配分하고, 自動車關係稅金과 같이 全産業에 관계되는 것은 産業別 自動車保有臺數와 같은 指標를 이용해서 各産業에 配分한다.

間 接 稅 的 內 譯

(中央政府)

國 稅	一 般 會 計	(一般會計)			
		酒			稅
		砂	糖	消 費	稅
		揮	發	油	稅
		石	油	稅	

稅 以 外	專賣 益 金	專賣公社納付金 알콜專賣納付金 日本中央競馬會納付金
	其 他	許可 및 手數料 (2分의 1) (國立學校特會) (自動車檢査登録特會) 檢査登録印紙收入 (道路整備特會) 許 可 料

(地方政府)

都 道 府 縣 稅	普 通 稅	法人·個人事業稅 不動產取得稅 담배消費稅 娛樂施設利用稅 料理飲食等消費稅 自動車稅 (2分의 1) 鑛 區 稅 固定資產稅 法定外普通稅
	目的 稅	自動車取得稅 (2分의 1) 輕油去來稅

		舊 法 에 의 한 稅
市 町 村	普	固 定 資 産 稅 輕 自 動 車 稅 (2 分의 1.) 담 배 消 費 稅 電 氣 가 스 稅 鑛 産 稅 木 材 去 來 稅 特 別 土 地 保 有 稅 法 定 外 普 通 稅
	稅	入 湯 稅 都 市 計 劃 稅 水 利 地 益 稅 事 業 所 稅 共 同 施 設 稅
		舊 法 에 의 한 稅
稅 以 外	專 賣 金	收 益 事 業 收 入
	其 他	發 電 水 利 使 用 料 手 數 料 (2 分의 1)

間 接 稅 의 産 業 別 分 類

(註) 여기에 설명한 分割方法은 政府서비스生産者, 對象計民間非營利서비스生産者에 대해서는 되어있지 않으므로 이들에 대한것은 別途推計하여 控除할 必要가 있다.

(中央 政府)

稅 目	新 SNA 産業分類	分 割 方 法
酒 稅	食 料 品	
砂 糖 消 費 稅	食 料 品	
揮 發 油 稅	石 油 · 石 油 製 品	
地 方 道 路 稅		
石 油 稅	鑛 業 또 는 製 造 業	
石 油 加 稅	小 賣 業	
航 空 機 燃 料 稅	運 輸	
物 品 稅		
〈 第 1 種 〉		
1 { 1 貴 石 · 半 貴 石	小 賣 業	
2 { 2 貴 石 · 半 貴 石 製 品 類		
2 { 1 眞 珠		
2 { 2 眞 珠 製 品 類		
3 貴 金 屬 製 品 類		
4 자 라 집 · 산 호 製 品 類		

稅目	新SNA産業分類	分割方法
5 { 1 毛皮製의衣服類 2 毛皮製의帽子等		
6 { 1 용 단 等 2 緞 帳 帳		
<第2種>		
7 { 1 普通乘用自動車 캠핑용 차량 等 2 小型普通乘用四輪自動車 캠핑용 차 等	輸送機械	
3 自動車用冷房裝置類	一般機械	
4 雪上 스쿠터 5 乘用三輪自動車等	輸送機械	
8 { 1 大型모터보트 等 2 펄프 用具 3 당구 用具 4 獵銃 · 空氣銃 類	其他의 製造業	
8 { 5 { 빠징고 機 스마트 볼 機 等		
6 中型모터보트 等 7 小型모터보트 等	輸送機械	
8 水上遊戯具 類	其他의 製造業	
9 舟艇用의 船外機關 等	一般機械	

稅 目	新SNA産業分類	分割方法		
1 룸 클러 類	}			
2 大 型 冷 藏 庫				
3 多 燈 型 照 明 器 具 等				
4 스토브·라지에이더				
5 電 氣 이 불 類				
9 { 6 湯 沸 器 , 冷 水 器 等				
7 { 電氣掃除器, 電氣세탁機 電氣脫水機, 잔디깎기機			}	電 氣 機 械
8 小 型 冷 藏 庫 및 溫 藏 庫				
9 扇 風 機 및 冷 風 扇			}	
1 大 型 T . V 受 像 機 等				
2 小 型 T . V 受 像 機 等				
3 蓄 音 機 類				
4 스테레오磁氣音聲再生機等				
5 스테레오·라디오受信機等				
10 { 6 複 合 型 스피커시스템				
7 蓄音機用 등의 레코드	}	其 他 의 製 造 業		
8 라 디 오 受 信 機				
9 磁 氣 音 聲 再 生 機 等	}	電 氣 機 械		
10 마 이 크 로 폰 等				
11 { 1 弦 樂 器 및 弦 樂 器 用 튀 기 기				
2 리 드 樂 器				

稅 目		新SNA 産業分類	分 割 方 法	
11	3 管 樂 器	其他의 製造業		
	4 打 樂 器			
	5 電 氣 樂 器			
12	1 寫 真 機 · 攝 影 機 類	精 密 機 械		
	2 映 寫 機 類			
	3 引 伸 機 類 · 燒 付 器 · 광택器			
	乾 燥 器 · 修 正 臺			
	4 필 립 등			
	5 幻 燈 機			
13	6 형 광 등 · 電 球 等	精 密 機 械		
	1 옷 장 類 · 선반 物 類			其他의 製造業
	2 寢 臺 類			
3 책 상 , 테 이 블 等				
14	1 貴 金 屬 製 等 의 時 計	精 密 機 械		
	2 貴 金 屬 製 等 의 時 計 側 等			
	3 時 計 類			
15	1 喫 煙 用 具	其他의 製造業		
	2 가 방 類 等			
16	1 香 水 · 香 紙 等	化 學		
	2 분 · 연 지 等			
17	1 果 實 水 等	食 料 品		
	2 커 피 시 럽 等			

稅 目		新 SNA 産業分類	分 割 方 法
17	3 炭 酸 飲 料	食 料 品	
	4 커피 · 코코아 等		
	트 럽 프 稅	其他의 製造業	1 / 2를 全産業 에 配分한다. 「陸運統計要覽」 (運輸省)의 트 럭 都道府縣別産業 別登錄車兩數로 按分. 間稅를 除外한 全間接稅의 産業 別比率로 按分.
	去 來 所 稅	金 融	
	有 價 證 券 去 來 稅	金 融	
	通 行 稅	運 輸	
	入 場 稅	對個人 서비스	
	自 動 車 重 量 稅	全 産 業	
	關 稅		
	特 別 稅	運 輸	
	舊 稅	分 類 不 明	
	日 本 銀 行 券 發 行 稅	金 融	

稅 目	新SNA 産業分類	分 割 方 法
琉 球 政 府 諸 稅 印 紙 收 入	分 類 不 明 全 産 業	産業別生産額의 構成비로 全産業 에 配分.
日 本 專 賣 公 社 納 付 金 알콜專賣事業特別會計納付金 收 入 日 本 中 央 競 馬 納 付 金 可 然 性 天 然 氣 探 鑛 納 付 金 許 可 및 手 數 料	食 料 品 化 學 對 個 人 服 務 鑛 業 全 産 業	稅額의 1/2을 全 産業에 配分. 産業別生産額의 構成비에 의함.
原 重 油 關 稅 發 源 開 發 促 進 稅 檢 查 登 錄 印 紙 收 入 許可料 (道 路 整 備 特 別 會 計)	電 氣 · 氣 水 道 業 全 産 業 { 1/2 建 設 業 1/2 電 氣 · 氣 水 道 業	自 動 車 重 量 稅 와 같음.

〔 地方政府 〕 道府縣稅

稅 目	新 SNA 產業分類	分 割 方 法
事 業 稅	全 產 業 ※다만 以下의 産業은 除外 { 耕 種 作 物 林 業 石 炭·亞 炭 金 屬·鑛 業 原油·天然가스 其他의 鑛 業 }	法人個人事業稅의 産業 比率로 配分한다. 「都道府縣課稅狀況等의 調査」(自治省)等에 의함 産業別·法人企業所得및 個人企業所得의 構成比 에 의해 配分.
不 動 產 取 得 稅	{ 住 宅 賃 貸 業 全 產 業 }	「都道府縣課稅狀況等의 調査」에서 「土地分」와 「家屋分」으로 分割해 서 각각 後述하는 「固 定資産稅」의 配分에 準한다.
道府縣 담 배 消費 稅 娛 樂 施 設 利 用 稅 料 理 飲 食 等 消 費 稅	都 賣 業 } 對個人 서비스	

稅 目	新SNA產業分類	分 割 方 法
自 動 車 稅	全 產 業	自動車重量稅와 同
鑛 區 稅	鑛 業	
固定資產稅 (特 別)	全 產 業	後述하는 「固定資產稅」
	※다만 「住宅賃 賃料」「不動産 賃賃料」을 除 外	(市町村)중에서 「償 却資産」의 配分에 準 함
道府縣法定外普通稅	分 類 不 明	
自 動 車 取 得 稅	全 產 業	自動車重量稅와 같음.
輕 油 去 來 稅	卸 賣 業	
舊 法 에 의 한 稅	分 類 不 明	

市町村稅

稅 目	新SNA產業分類	分 割 方 法
固 定 資 產 稅		
(1) 純 固 定 資 產 稅		
가. 土 地	{ 住宅賃賃料 全 產 業	住宅에 附隨되는 「土 地」分에 대해서는 住 宅賃賃料에, 기타는 產 業別生産額의 構成比로 按分.

稅 目	新 SNA 産業分類	分 割 方 法
나. 家 屋	{ 住宅賃貸業 全 産 業	「家屋에 관한 概要調 書」(自治省)에서 住 宅分을 分離해서 이를 住宅賃業으로, 기타는 1970年 國富調査(經 濟企劃廳)의 第1卷 312 p 參考 表 2-2 의 建設 및 建物附屬 設備의 構成比에 의한.
다. 償 却 資 産	全 産 業 ※다만 「住宅 賃貸業」「不動 産賃貸業」를 除外.	産業別固定資本消耗의 構成比에 의하여 配分 함.
(2) 交 付 金 · 納 付 金		
가. 交 付 金	{ 林 業 印 刷 出 版 化 學 金 屬 製 品 其 他 製 造 業 都 賣 業	決算書等を 利用해서 種類別로 配分.

稅 目	新 SNA 産業分類	分 割 方 法
都 市 計 劃 稅	全 産 業	固定資産稅의 構成比 에 準함. 다른 間接稅의 産業 別 比率로 配分.
水 利 地 益 稅	分 類 不 明	
共 同 施 設 稅	分 類 不 明	
舊 法 에 의 한 稅	分 類 不 明	

稅 以 外

稅 目	新 SNA 産業分類	分 割 方 法
發 電 水 利 使 用 料	電 氣	1/2 을 産業別産出額 의 構成比에 의해 配分
手 數 料	全 産 業	
收 益 事 業 收 入	娛 樂 業	

Ⅷ . 補 助 金

① 中央政府分으로서 地方政府를 經由하지 않고 직접 지급되는 補助金便覽 또는 決算書에 의해서 個別補助金を 받는 産業別로 分類한다.

② 地方政府分으로서 縣과 中央政府分中 縣을 經由하는 것에 대해서는 財政課資料등에 의해서 補助金の 種類에 따라 그것을 받을 産業別로 分類한다.

③ 市町村(市邑面)分에 대해서는 ②에서 算出한 縣 몫의 構成比를 利用해서 配分한다.

④ 地方公營企業分에 대해서는 全國의 경우와 같은 (다음 參照) 分類에 따라 産業別로 配分한다.

地方公營企業이 받는 補助金の 産業分類

目	産 業
水 道	52 上 水 道
工 業 用 水 道	53 工 業 水 道
交 通	62 鐵 道 (50%)
	63 道 路 (50%)
電 氣	50 電 氣
가 스	51 가 스 熱 供 給
簡 易 水 道	52 上 水 道

目	産 業
港 灣 整 備	64 水 運
市 場	55 都 賣
屠 畜 場	13 畜 産 食 料 品
觀 光 施 設	72 기 타 公 共 서 비 스
宅 地 造 成	49 土 木
有 料 道 路	63 道 路 運 送
駐 車 場 整 備	63 道 路 運 送
其 他	72 기 타 公 共 서 비 스

Ⅸ. 經濟活動別縣內總生產 및 要素所得

- (1) 推計結果를 集計해서 附表「(9) 經濟活動別縣內總生產 및 要素所得」(表1)(縣內要素所得內譯을 除外)을 作成한다.
- (2) 「産出額－中間投入＝經濟活動別 縣內總生產」을 作成하여 主要系列表(表2)에 表示한다.
- (3) 「上記 經濟活動別 縣內總生產－固定資本消耗－純間接稅」로 縣內要素所得을 求한다.
- (4) 「縣內要素所得－被傭者報酬(縣內基準)」을 營業剩餘로 보는데 이 營業剩餘는 殘差로서 구할 수 있다.
- (5) 雇傭者所得은 縣民베이스로 推計된 것을 縣內베이스로 轉換한다. 産業分類의 變更에 수반되는 調整이 必要하게 된다.
또한 雇傭者所得은 縣民베이스 推計值가 制度部門別所得支出計定의 「家計部門」에 受取分으로서 記帳된다.
- (6) 營業剩餘는 制度部門分割을 하여 制度部門別所得支出計定에 記帳하게 된다.(制度部門分割 方法은 分配, 制度部門別所得支出計定에서의 推計方法 參照)
- (7) 間接稅 및 補助金은 制度部門別所得支出計定「一般政府」의 受給에 記帳한다.
- (8) 固定資本消耗는 制度部門別로 分割해서 制度部門別資本調達計定에 記帳한다.

〈表1〉 經濟活動別縣內總生產 要素所得

經濟活動	生產者價格 表示產出額	中間投入	生產者價格 表示縣內總 產	① ② ③	④	⑤ 〈③-④〉	生產者價格 內純 產	間 補 助	稅 金	接 助	縣內要素所 得(純生 產)	⑦ 〈⑤-⑥〉	被 報 酬	⑧	營業剩餘 〈⑦-⑧〉	⑨
1. 產																
(1) 農																
(2) 林																
(3) 水																
(4) 礦																
(5) 製																
(6) 造																
(7) 業																
(8) 業																
(9) 業																
(10) 業																
2. 政府																
(1) 業																
(2) 業																
(3) 業																
3. 對家計民間非營 利生產者																
(1) 業																
小計																
(扣除) 歸屬利子																
合計																

< 表 2 >

主 要 系 列 表

(1) 經濟活動別縣內總生產

項	目
1. 產	業
(1) 農 林 水 產	業
① 農	業
② 林	業
③ 水 產	業
(2) 鑛	業
(3) 製 造	業
(4) 建 設	業
(5) 電 氣 · 가 스 · 水 道	業
(6) 都 賣 · 小 賣	業
(7) 金 融 · 保 險	業
(8) 不 動 產	業
(9) 運 輸 · 通 信	業
(10) 서 비 스	業
2. 政 府 서 비 스 生 產 者	者
(1) 電 氣 · 가 스 · 水 道	業
(2) 서 비 스	業
(3) 公	務
3. 對 家 計 民 間 非 營 利 서 비 스 生 產 者	者
(1) 서 비 스	業
4. 小	計 (= 1 + 2 + 3)
5. (控 除) 歸 屬 利 子	
縣 內 總 生 產	= (4 - 5)

X. 參 考 資 類

1. 都 賣 業 的 margins 調 整

都賣業의 產出額을

(商業統計의 販賣額 × margins)

에 의해서 구하는 경우에는 다음과 같은 問題가 發生한다.

- ① 商業統計의 販賣額 : 事業體베이스의 統計이므로 margins이 發生되지 않는 本 · 支店間의 移動分도 販賣額으로 計上되고 있다.
- ② margins : 企業統計를 利用하는 한에는 企業베이스가 된다.

이때 產出額의 推計는,

(事業體베이스의 販賣額 × 企業베이스의 margins)

이 되어 베이스自體가 달라지는데서 오는 不合理가 있다.

販賣額을 企業베이스로 하는 경우에는 本 · 支店間의 移動分을 控除하게 되며 本店機能이 集中되는 地域에서는 本店分의 產出額을 推計할 수 없어 產出額이 過少 推計되는 結果가 된다.

한편 margins를 事業體베이스로 轉換하는 것도 생각할 수 있지만 이는 資料上으로는 無理이다.

이러한 理由로 販賣額도 margins調整도 無理가 發生하게 된다.

따라서 都賣業의 產出額은 最初에 提示한 方法에 따르도록 하고 本 · 支店間移動分에서 發生하는 margins部分은 다음과 같이 생각한다. 즉 商業產出額 = margins額으로 定義한다면 本 · 支店間移動分에 margins이 發生하지 않게 된다. 즉 이는 本店에서 產出額이 發生된다는 기능을

否定하는 것이 된다.

그러나 製造業의 本社에도 産出額이 發生하고 있음을 생각하면 都賣業의 本社 本店에도 産出額을 發生시키지 않으면 推計上 일관성이 없게 된다.

따라서 本支店間 移動分에서 發生되는 마진額은 都賣業의 本社·支店の 産出額에 對應하는 것이라고 看做한다.

2. 3次産業의 産出額推計와 關係指標

第2段階에서의 總生産系列推計로 産出額의 推計(第3次産業)가 重要하다. 그러나 各産業의 産出額을 全體的으로 推計하는 基礎資料는 거의 없으므로 全國値의 按分에 맞길 수 밖에 없다. 이 경우 어떤 産業(16分類)全體의 産出額을 推計하는 資料는 없다해도, 이를 細分化하면 그 一部에 대해서 縣水準에서 基礎資料가 있을 수 있어 어느정도 地域性이 加味된다고 생각된다.

따라서 標準方式(第1次案)에서는 産業分類를 보다 細分化하여 (JISC 세자리分類) 産出額을 推計, 이를 쌓아나가는 方法이 提案되고 있다.

縣水準에서 推計가 不可能한 項目에 대해서는 全國的으로 推計한 産出額을 再構成하여 關係指標로 提示하도록 한다.

① 産業베이스의 産出額

全國産出額推計에서의 分類(서비스業)

- | | |
|-----------------------|-----------------------|
| ○ 教 育 | ○ 娛 樂 業 |
| ○ 研 究 | ○ 放 送 業 |
| ○ 醫 療 · 保 健 衛 生 | ○ 飲 食 店 |
| ○ 其 他 的 公 共 服 務 | ○ 旅 館 |
| ○ 廣 告 業 | ○ 洗 滌 · 理 美 容 · 洗 車 業 |
| ○ 業 務 用 物 品 賃 貸 業 | ○ 其 他 的 對 個 人 服 務 業 |
| ○ 其 他 的 對 事 業 體 服 務 業 | |



日本標準産業分類
 2 자리分類정도임. 단, 이 이상의
 細分類의 産出額資料는 推計되어
 있지 않음.

② 商品 · 서비스 베이스에 의한 産出額

Commodity flow 法에 의해서 상당히 細分化된 分類로 産出額이 推計된다.

그러나 總生産系列은 産業베이스(事業體베이스)로 推計되므로 베이스의 相異로 인해 이 産出額을 직접 쓸 수는 없다.

③ 總生産系列의 推計에 必要한 細分類産出額의 作成節次

①에 의한 産業베이스의 産出額을 그에 對應하는 ②의 産出額構成比로서 分割한다. 즉 그 計算例는 다음과 같다.

㉠ 産業베이스의 産出額 (全國産出額 推計)	對應하는 Commo. 推計의 分類	㉡ 左邊에 의한 産出額構成比	㉠×㉡ 關係指標의 産出額
娛樂業 百萬圓 4,682,494	映畫製作·配給業	0.0187	88,030
	映 畫 館	0.0303	141,880
	劇 場 · 興 業 場	0.0242	⋮
	遊 戲 場	0.3942	⋮
	기타의 娛樂施設	0.4541	⋮
	興 業 團	0.0295	⋮
	기타의 娛 樂	0.0489	228,974

3 : 縣民總醫療費의 推計 및 活動別 分割

(總醫療費의 內譯)

- ① 公費負擔分…各關係法에 의한 政府 및 地方公共團體의 負擔分
- ② 保險者등 負擔分…各保險機關, 共濟組合등에서 支拂되는 것
- ③ 患者負擔分…初診料, 被扶養者의 負擔分
- ④ 正常分娩費
- ⑤ 差額 베드代等 : 差額베드貸를 비롯해서, 健康診斷, 豫防接種 齒科 差額 交通事故治療등의 患者負擔등을 範圍로 한다.

註①~③의 內譯에 對해서는(厚生省 推計의 國民醫療費를 參照)

(推計節次 및 資料)

① 公費負擔分…社會保險診療報酬支拂基金의 「基金年報」 또는 基金各縣 支部로 照會, 縣主管課의 業務資料등에 의하여 保險以外의 公費負擔 支拂確定額을 計上한다.

範圍로 自衛官 結核豫防, 生活保護, 老人醫療등과 地方公共團體單獨實施分으로 한다.

② 保險者등 負擔分…基金年報 및 同支部照會資料, 國民健康保險事業決算書, 勞動者災害保障, 公務災害등 關係資料에 의한다.

어느경우에나 支拂確定額을 計上한다.

한편 共濟組合, 組合管掌健康保險에 있어서는 附加給付를, 國家保險에 대해서는 高額醫療費加算이 必要하다.

③ 患者負擔金…被保險者에 대해서는 基金年報에서 一部負擔金額을 計上하고 被扶養者에 대해서는 保險者負擔分에 一定比率을 곱함으로써 推計한다.

患者負擔分은 「全額自費分」 및 「公費 또는 保險의 一部負擔」으로 이루어진다.

여기서 縣別데이터가 있는것은 基金年報에 의한 "社會保險分의 一部負擔金" (被保險者分) 뿐이다. 따라서 被扶養者의 一部負擔金, 全額自費分은 直接推計는 困難하다.

上記以外의 方法으로서는 다음의 方法을 考慮할 수 있다.

$$\left[\begin{array}{l} \text{全國의 患者負擔分} \times \frac{\text{縣分の 支拂確定額 (支拂確定點數)}}{\text{基金年報에 의한 支拂確定額 또는 支拂確定點數 (全國)}} \end{array} \right]$$

④ 正常分娩費

「件當正常分娩費用×出生兒 및 自然死産兒數」에 의한다.

正常分娩費用：代表的産院에서 聽取調査 또는 主管課에서 把握하고 있는 金額을 쓴다.

出産兒 및 自然死産（妊娠 8 個月以上の 死産）：厚生省의 「人口動態 統計」

⑤ 差額 배드代 등

그 內譯은 다음과 같다.

- 入院室料金 差額收入
- 公衆衛生 活動收入
- 醫療相談收入
- 受託檢査施設利用收入
- 其他의 醫療收入

全國公私立病院聯盟 「病院經營實態調査報告」에 의한다.

「收益·費用額（1 個 病院平均）醫療收益 100 對科目」의 表에서 醫業收益,

- ① 入院收入
- ② 室料差額收入
- ③ 外來收入
- ④ 公衆衛生 活動收入
- ⑤ 醫療相談收入
- ⑥ 受託檢査施設利用收入
- ⑦ 그 밖의 醫業收入

上記中 ① 및 ③을 公費負擔, 患者負擔, 保險者等 負擔, 正常分娩費로 보고,

$$\frac{\textcircled{2} + \textcircled{4} + \textcircled{5} + \textcircled{6} + \textcircled{7}}{\textcircled{1} + \textcircled{3}} \text{의 比率로 推計한다.}$$

이 方法은 資料가 全國베이스로 되기때문에 縣主管課, 縣醫師會 등에서 利用할 수 있는 適當한 資料가 있는가를 檢討한다.

위와같은 方法을 쓰지않는 경우에는 먼저 推計한 公共負擔分, 保險者等負擔分, 正常分娩費의 合計의 全國對比 比率로 全國推計한 差額베드代 등의 金額을 分割한다.

(總醫療費의 分割)

以上の 節次로 推計한 總醫療費를 (表 1)에 나타난 開設者別對應表의 分類에 따라 活動別로 分割한다.

① 公的病院分의 醫療收入을 決算書에 의해서 별도로 推計한다.

② (總醫療費 - 公立病院醫療收入)을 産業과 對家計民間非營利서비스 生産者로 分割한다.

非營利分에 대해서는 病院數도 적기때문에 可能하면 直接照會함으로써 醫療收入을 推計할 것도 檢討해 본다.

이렇게 하지 하니할 경우에는 아래의 方法에 의한다.

③ 「社會醫療診療行爲別調查報告」(厚生省)로 부터 開設者別로 ' 1 患者 1 日平均點數 '를 구해서 여기에 開設者別患者數를 곱하여 開設者別 點數構成比를 구함으로써 分割比率로 한다(表 2 參照).

1 患者 1 日平均點數 ……全國推計值로 한다.

開設者別患者數…縣醫療會 縣醫務課 등의 業務資料에 의한다.

<表 1>

醫療業의 活動別分類

區分	開 設 者	
<p>政府 서비스 生産者</p>	<p>厚生省 文部省 事業團 三公社 其他</p> <p>道府縣 市町村</p> <p>社會保險關係團體</p> <p>全國社會保險協會連合會 厚生團 船員保險會 健康保險組合및 그聯合會 共濟組合및 그 聯合會 國民健康保險組合</p>	
<p>對家計 民間非營利 서비스 生産者</p>	<p>日赤會 濟生會 北海道社會事業協會 厚生連 國民健康保險團體聯合會 公益法人 學校法人 其他의 法人</p>	<p>民間非營利라고는 하지만 公的性格이 강한 機關이 많다. 數도 적어서 直接照會도 可能性이 크다고 생각되며, 現行의 財政收支調査의 範圍에서 入手할 수 있는 機關도 있다. 縣의 醫師會等に 經營에 관한 資料가 없는가를 검토한다. 學校法人에 대해서는 文部省 「私立學校의 財務狀況에 관한 調査報告書」에서 '醫療收入'을 把握할 수 있다.</p>
<p>産業</p>	<p>會社 醫療法人 個人</p>	<p>殘差를 구한다. 醫療法人에 대해서는 醫療法の 規定에 縣知事에게 決算報告를 내도록 의무화되어 있음.</p>

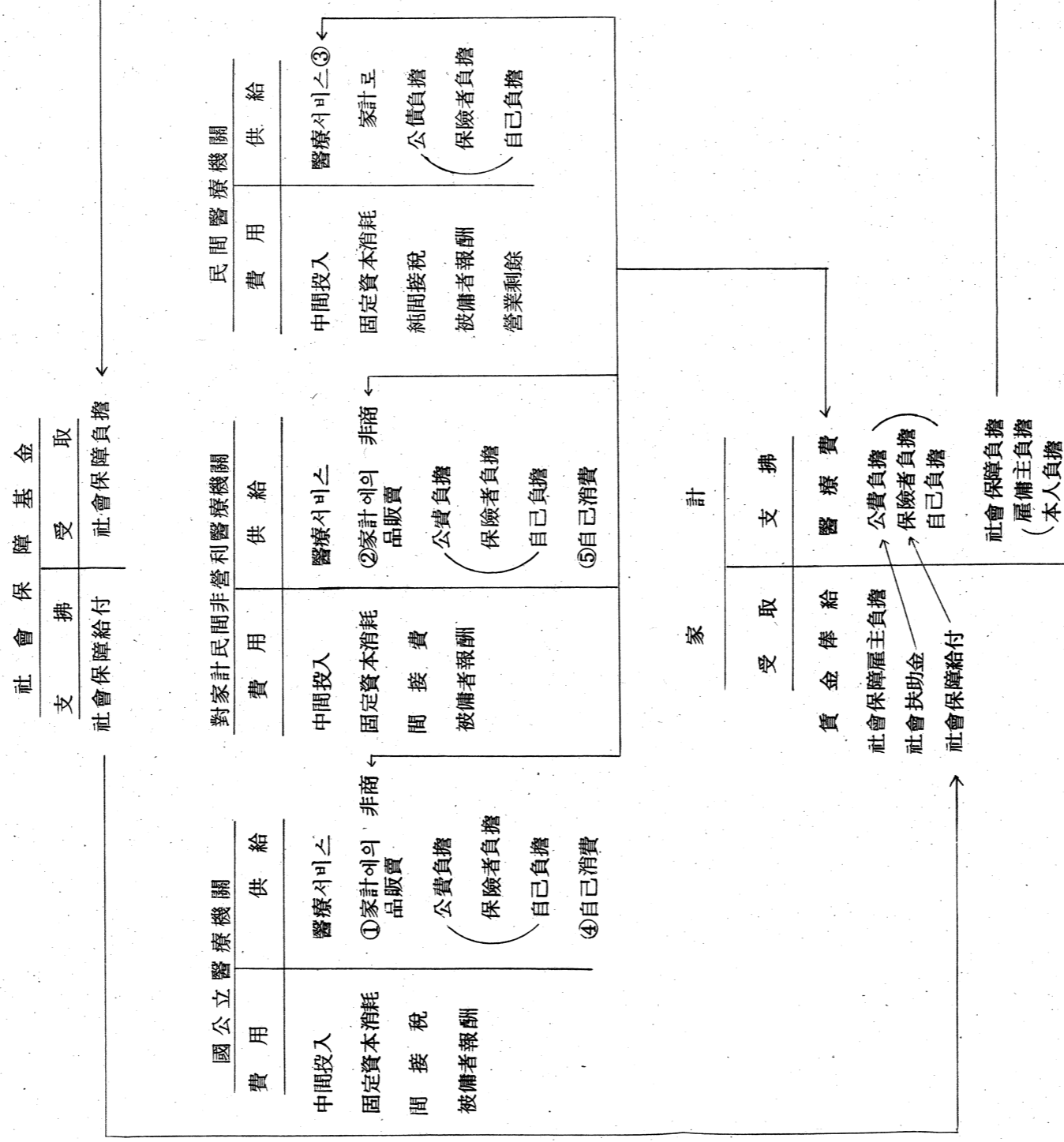
〈表2〉

開設者別 點數 及 加重值

區 分	患 者 數					1 日 當 點 數					加 重 值	
	病 院		一 般 診 療 所		齒 科	病 院		一 般 診 療 所		齒 科		合 計
	入 院	外 來	入 院	外 來		入 院①×A	外來②×B	入 院③×C	外來④×D			
	① 人	② 人	③ 人	④ 人	⑤ 人	997 A	391 B	711 C	231 D	297 E		A+B+C+D+E
總 數	1,014,800	1,323,100	141,600	4,484,300	1,181,200	1,011,755,600	517,332,100	100,677,600	1,035,873,300	350,816,400	3,016,455,000	100.0
國	厚 生 省	74,080	50,278			73,857,760	19,658,698				93,516,458	3.1
	其 他	30,444	66,155		13,453	30,352,668	25,866,605		3,107,643		39,326,916	2.0
都 道 府 縣	67,992	76,740				67,788,024	30,005,340				97,793,364	3.2
市 町 村	117,717	209,050	566	31,390		117,363,849	81,738,550	402,426	7,251,090		206,955,915	6.9
日 赤	21,311	37,047				21,247,067	14,485,377				35,732,444	1.2
濟生會及北海道社會事業協會	12,178	15,877				12,141,466	6,207,907				18,349,373	0.6
厚 生 連	31,459	55,570				31,364,623	21,727,870				53,092,493	1.0
國民健康保險團體聯合會												
社 會 保 險 關 聯 團 體	32,474	60,863				32,376,578	23,797,433				56,174,011	1.9
會 社	11,163	26,462		71,749		11,129,511	10,346,642		16,574,019		38,050,172	1.3
公 益 法 人	73,066	48,955		4,484		72,846,802	19,141,405		1,035,804		93,024,011	3.1
學校法人及其他法人	57,844	92,617		35,874		57,670,468	36,213,247		8,286,894		102,170,609	3.4
醫 療 法 人	307,484	207,266	4,531	58,296	8,268	306,561,548	104,501,006	3,221,541	13,466,376	2,455,596	430,206,067	14.3
個 人	177,588	316,220	136,503	4,269,054	1,172,932	177,055,236	123,642,020	97,053,633	986,151,474	348,360,804	1,732,263,167	57.2
產 業	(會社, 醫療法人, 個人)					$1.3 + 14.3 + 57.2 = 72.8 \%$						
政 府	(國, 都道府縣市町村, 社會保險關係團體)					$3.1 + 2.0 + 3.2 + 6.9 + 1.9 = 17.1 \%$						
非 營 利	(日赤, 濟生會等, 厚生連, 公益法人, 學校法人, 其他法人)					$100.0 - (72.8 + 17.1) = 10.1 \%$						

< 表 3 >

醫療서비스의 生産과 支出의 關連



(表 3)의 註:

- 1) 縣民總醫療費는 生産者의 ①+②+③이며 家計가 最終消費한다.
- 2) 그중 公費負擔金으로 되는것은 社會扶助金으로서 一般政府, 對家計民間非營利團體로부터 家計가 받아 支拂하는 것으로 擬制 處理된다. 保險者負擔分은 社會保障給付로서 一般政府 (社會保障基金)로부터 家計가 받아 支拂한다고 擬制 處理된다. 實際로 돈의 흐름은 現金으로 給付되는 部分 말고는 家計를 통하지 않고 直接 醫療機關에 支拂되고 있다.
- 3) ④⑤는 政府서비스, 對家計民間非營利團體의 生産과 一般政府, 對家計民間非營利團體의 最終消費로 된다.

Ⅸ. 別 表

〈別表1〉 金融機關의 受取·支拂利子項目

金融機關名	決算書에 의한 採用項目
1. 全國銀行	(受取) 貸出金利子, 讓渡性預金利子, 콜론利子, 買入 어음利子, 有價證券利子配當金, 기타의 受入利子 (支拂) 預金利子, 給付補填備金移轉, 콜머니利子, 賣渡 어음利子, 借用金利子, 債券利子, 預金債券利子, 讓渡性預金利子, 기타의 支拂利子
2. 在日外國銀行	(受取) } 全國銀行과 同 (支拂) }
3. 相互銀行	(受取) 給付利益金, 貸出金利子, 讓渡性預金利子, 콜론 利子, 買入어음利子, 有價證券利子配當金, 기타 의 受入利子 (支拂) 給付補填備金移轉額, 預金利子, 讓渡性預金利子, 콜머니利子, 賣渡어음利子, 借用金利子, 其他의 支拂利子
4. 信用金庫	(受取) 預置金利子, 讓渡性預金利子, 貸出金利子, 콜론 利子, 金融機關貸付等利子, 有價證券利子配當金 (支拂) 預金利子, 借用金利子
5. 勞動金庫	(受取) 預金利子, 讓渡性預金利子, 貸出金利子, 金融機 關貸付等利子, 有價證券利子配當金 (支拂) 預金利子, 給付補填準備金移轉額, 借用金利子, 支拂雜利子

金融機關名	決算書에 의한 採用項目
6. 信用組合	(受取) 預置金利子, 貸出金利子, 콜론利子, 金融機關貸付等利子, 有價證券利子配當金 (支拂) 預金利子, 給付補填備金移轉額, 借用金利子
7. 商工組合中央金庫	(受取) 貸出金利子, 콜론利子, 有價證券利子, 기타의利子 (支拂) 債券利子, 預金利子, 讓渡性預金利子, 借用金利子, 콜머니利子, 기타의支拂利子
8. 農業協同組合 (信用事業)	(受取) 預金利子, 貸付金利子, 有價證券利子. (支拂) 貯金費用, 借入金利子, 信用雜費用
9. 漁業協同組合 (信用事業)	(受取) 事業收益 (支拂) 事業直接費
10. 國民金融公庫	(受取) 貸付金利子, 預置金利子, 有價證券利子, 受入雜利子 (支拂) 借入金利子, 受託金利子
11. 中小企業金融金庫	(受取) 貸付金利子, 預置金利子, 出資配當金, 有價證券益, 受入雜利子 (支拂) 借入金利子, 債券利子, 受託金支拂利子, 支拂雜利子
12. 農林中央金庫	(受取) 貸出金利子, 有價證券利子配當金, 受入雜利子 (支拂) 預金利子, 讓渡性預金利子, 債券利子, 借用金利子, 支拂雜利子

〈別表2〉 金融機關の中間投入項目

1 土地・建物 機械賃借料	2 保守管理費 (含管繕費)	3 圖書 圖消耗品費	4 水費 給光熱費	5 交通費 通信費	6 交際費 接待費	7 廣告費 宣傳費	8 福利費 厚生費	9 旅費 中旅費	10 其他 其
信用金庫 (大藏省銀行局 中小金融課)	土地・建物 賃借料 事務機械 賃借料	管繕費 管繕費 保管費	給水光熱費	旅費 中 交通 通信 自動車費	交際費	廣告宣傳費	人事厚生費	旅費 中 交通 旅費	事務委託費 調查法務費 事務雜費 雜諸會費 會議費
全國相互銀行 (大藏省銀行局 中小金融課)	土地・建物 賃借料 機械賃借料	管繕費 管繕費 保存管理費	給水光熱費	交通 通信費	交際費	廣告宣傳費	福利厚生費	旅費	會議 寄付金 計算委託料 其他事務費
全國銀行 (大藏省銀行局 銀行課)	土地・建物 賃借料 機械賃借料	管繕費 管繕費 保存管理費	給水光熱費	通信 交通費	交際接待費	廣告宣傳費	福利厚生費	旅費	諸會 寄付金 其他

<別表 3>

生命保險會社產出額推計方法

項 目	項 目
保 險 料	I 計
(-) 解約返還金	財 產 評 價 益
(-) 其他返還金	(-) 財 產 評 價 損
A 計	J 計
B 再 保 險 料	有 價 證 券 償 還 益
C = A - B 保 險 料 受 取	(-) 有 價 證 券 償 還 損
保 險 金	K 計
年 金	L = H ~ K 資 產 運 用 收 益
給 付 金	M 保 險 契 約 者 配 當 金
D 計	M' 株 主 配 當
再 保 險 收 入	M'' 役 員 賞 與
(-) 再 保 險 支 出	保 險 契 約 者 配 當 準 備 金
E 計	(貸 借 對 照 表)
F = D - E 保 險 金 支 拂	保 險 契 約 者 配 當 準 備 金
G 事 業 費	(剩 餘 金 處 分 一 覽 表)
H' 利 子 配 當 金 收 入	(-) 保 險 契 約 者 配 當 準 備 金
H'' (-) 支 拂 利 子	年 度 內 轉 入 額 (株 式 會 社)
H 計	(剩 餘 金 處 分 一 覽 表)
財 產 賣 却 益	保 險 契 約 者 配 當 準 備 金
(-) 財 產 賣 却 損	次 期 移 越
	(-) 保 險 契 約 者 配 當 準 備 金 前 期 移 越

項	目
N	計
	支拂準備金次期移越
	(-) " 前期 "
O	計
	責任準備金次期移越
	(-) " 前期 "
P	計
	保險業法第86條準備金
	次期移越
	(-) 保險業法第86條
	前期移越
Q	計
R=N~Q	保險契約準備金
	純増
(1)	生命保險會社生産額
	= (C+L) - (F+M+R)
	C 保險料受取
	L 資産運用收益
	F 保險金支拂
	M 保險契約者配當金
	R 保險契約準備金純増

項	目
(2)	所得支出計定
	財産所得
	利子・配當受取 = H'
	利子・配當支拂 = H'' + M
	株主配當・役員賞與 = M' + M''
	歸屬利子 = L - M
(3)	資本調達計定 = R
(4)	附加價值
	事業費の 内譯 = G

<別表4>

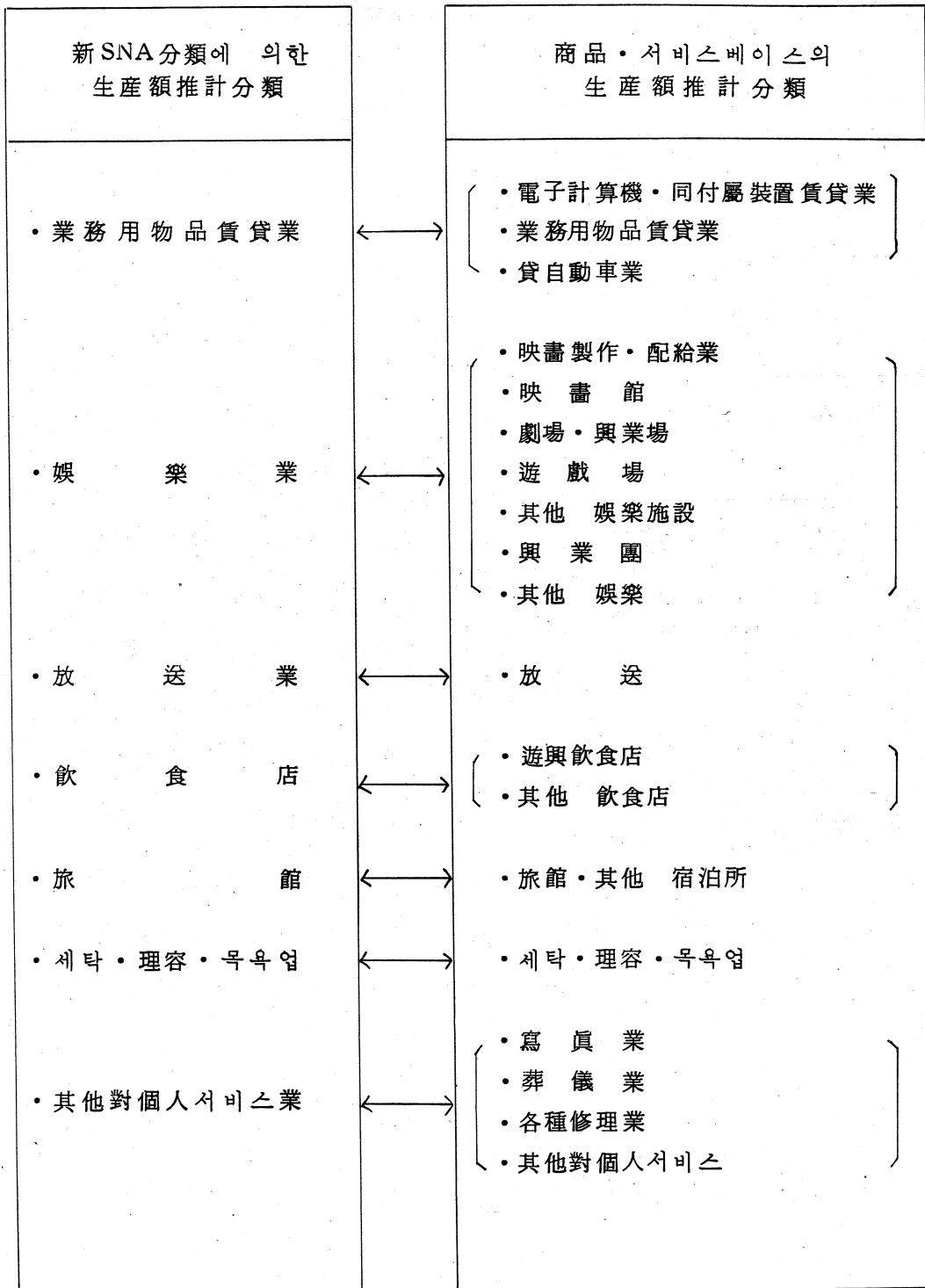
都道府縣共濟聯產出額推計方法

項 目	1977 年度
受 入 共 濟 賦 金	911,783
受 入 共 濟 金	148,132
受 入 拂 入 金	1,037
受 入 返 還 金	624
受 入 割 納 金	111,413
受 入 獎 勵 金	3,008
受 取 手 數 料	86
直 接 雜 收 益	39
其 他	—
A 計	1,176,122
支 拂 共 濟 賦 金	338,085
支 拂 共 濟 金	251,255
支 拂 拂 入 金	1,890
支 拂 返 還 金	130,483
支 拂 割 納 金	219,666
支 拂 手 數 料	162
再 保 險 料	—
其 他	—
B 計	941,541
C 事 業 普 及 費	16,021
D 財 產 運 用 益	301,202

項 目	52 年度
E 財 産 運 用 費	27,435
共 濟 契 約 準 備 金 入	3,546,150
(-) 共 濟 契 約 準 備 金 還 拂	3,103,592
F 計	442,558
(1) 都道府縣共済職生産額	49,769
= (A + D) - (B + C + E + F)	
(2) 所得支出計定	
a 利子配當受取 = D	301,202
受取出資配當金	649
受取特別配當金	2,976
計	304,827
b 利子・配當支拂 = E	27,435
利益剩餘金處分額出資配當金	1,235
特別配當金	6,147
計	34,817
c 財産運用收益 = D - E	273,767
(3) 資本調達計定	
其他支拂計定 = F	442,558

<別表 5> 서비스業(産業)의 産業分類와 商品分類의 對應表

新 SNA 分類에 의한 生産額推計分類		商品·서비스베이스의 生産額推計分類
• 教育 (産業)	←→	• 其他의 教育訓練機關(産業)
• 研究 (産業)	←→	〔 • 自然科學研究機關(産業) • 人文科學研究機關(産業) 〕
• 醫療·保健衛生(産業)	←→	〔 • 醫 療(産業) • 保 健 衛 生(産業) 〕
• 其他의 公共서비스	←→	• 對企業民間非營利團體
• 廣 告 業	←→	• 廣 告
• 其他의 對事業體서비스	←→	〔 • 調查·資料處理·計算서비스 • 情報提供서비스 • 建物서비스 • 法務·財務·會計서비스 • 土木·建築서비스 • 其他對事業體서비스 〕



<別表 6>

新 SNA 分類 日本標準産業分類對應表

新 SNA 分類	日本標準産業分類
1. 農 業	01 農 業 05 農 業 的 事 業
2. 林 業	06 林 業 07 狩 獵 業
3. 水 産 業	08 漁 業 09 水 産 養 殖 業
4. 鑛 業	10 金 屬 鑛 業 11 石 炭 · 亞 炭 鑛 業 12 石 油 · 天 然 氣 鑛 業 13 非 金 屬 工 業 3081 碎 石 製 造 業
5. 製 造 業	18~19 食 料 品 · 煙 草 製 造 業 20 織 維 工 業 21 衣 服 · 其 他 織 維 製 品 製 造 業 22 木 材 · 木 製 品 製 造 業 23 家 具 · 裝 備 品 製 造 業 24 濾 紙 · 紙 加 工 製 造 業 25 出 版 · 印 刷 · 同 關 連 産 業 26 化 學 工 業 27 石 油 製 品 , 石 油 製 品 製 造 業

新 SNA 分類	日本標準産業分類
	28 木 品 製 造 業 29 木 製 造 業 30 窯業・土石製品製造業 31 鐵 鋼 業 32 非 鐵 金 屬 製 造 業 33 金 屬 製 品 製 造 業 34 一 般 機 械 器 具 製 造 業 35 輸 送 用 機 械 器 具 製 造 業 37 精 密 機 械 器 具 製 造 業 38 武 器 製 造 業 39 기 타 製 造 業 821 自 動 車 整 備 業 831 機 械 修 理 業 952 屠 畜 業 除 外 3081 碎 石 製 造 業
6. 建 設 業	15 總 合 工 事 業 16 職 別 工 事 業 17 設 備 工 事 業
7. 電氣・가스・水道業	70 電 氣 業 71 가 스 業 72 水 道 業

新 SNA 分類	日本標準産業分類
	73 熱 供 給 業 894 一 般 廢 棄 物 處 理 業 895 産 業 廢 棄 物 處 理 業 8993 廢 獸 取 扱 業 8999 달리 分類되지 않는 保健 및 廢棄物處理業 (모두 産業分)
8. 都 賣 · 小 賣 業	40 ~ 41 都 賣 業 42 代 理 店 · 仲 介 業 43 各 種 商 品 小 賣 業 44 織 物 · 衣 服 · 裝 身 品 小 賣 業 45 飲 食 料 品 小 賣 業 47 自 動 車 · 自 轉 車 小 賣 業 48 家 具 · 建 具 · 什 器 小 賣 業 49 기 타 의 小 賣 業
9. 金 融 保 險 業	50 銀 行 · 信 託 業 51 農 林 水 産 金 融 業 52 中 小 企 業 · 庶 民 · 住 宅 等 特 定 目 的 金 融 業 53 補 助 的 金 融 業 · 金 融 附 帶 業 54 投 資 業

新 SNA 分類	日本標準産業分類
	55 證券業・商品去來業 56 保險業 57 保險媒介代理業・保險서비스業
10. 不動産業	59 不動産業 歸屬計算하는 住宅賃貸料
11. 運輸通信業	60 鐵道業 61 道路旅客運送業 62 道路貨物運送業 63 水運業 64 航空運輸業 65 倉庫業 66 運輸附帶서비스業 67 通信業 822 駐車場業
12. 서비스業 (1) 教育 (2) 研究 (3) 醫療・保健衛生	9191 職員訓練施設 9192 職業訓練施設 931 自然科學研究所 932 人文科學研究所 88 醫療業 892 健康相談施設 8991 検査業 8992 消毒業

新 SNA 分類	日本標準産業分類	
(4) 其他의 서비스	84	協同組合 (달리 分類되지 않은것)
	941	經濟團體
(5) 廣告業	854	廣告業
(6) 業務用品賃貸業	743	事務用機械器具賃貸業
	744	自動車賃貸業
(7) 其他對事業體서비스	851	情報서비스業
	852	뉴스供給業
	853	興信所
	864	建物서비스業
	871	法律事務所·特許事務所
	872	公證人事務所·司法書士事務所
	873	公認會計士事務所·稅務士事務所
	874	土木建築서비스業
	861	速記·筆耕·複寫業
	862	商品檢査業
	865	民營職業紹介所
	869	달리 分類되지 않은 事業서비스業
	879	기타의 專門 서비스業
(8) 娛樂業	79	映畫業
	7491	映畫·演劇用品賃貸業
	80	娛樂業 (映畫業을 除外)

新 SNA 分類	日本標準産業分類
	745 스포츠·娛樂用品賃貸業
	876 著述家·專門家業
(9) 放送業	81 放送業
(10) 飲食店	46 飲食店
(11) 旅館	75 旅館, 其他宿泊所 (759, 其他宿泊所는 除外)
(12) 세탁, 理容, 목욕업	77 세탁, 理容, 목욕업
(13) 其他個人서비스業	781 寫眞業
	784 葬儀·火葬業
	832 家具修理業
	833 대장간業 (철물수선업)
	834 表具業
	839 달리 分類되지 않는 修理業
	054 園藝서비스業
	7499 달리 分類되지 않는 物品賃貸業
	76 家事서비스業
	782 衣服裁縫修理業
	783 物品保管業
	789 달리 分類되지 않는 個人서비스業
	877 個人教授所

新 SNA 分類	日本標準産業分類
<p>13. 政府서비스生産者</p> <p>(1) 電氣·가스·水道業</p> <p>(2) 서비스業</p> <p>(3) 公務</p>	<p>723 下水道業</p> <p>894 一般廢棄物處理業</p> <p>895 産業廢棄物處理業</p> <p>8993 廢獸取扱業</p> <p>8999 달리 分類되지않는 保健 및 廢棄物處理業 (모두 地方公共團體에 의 한 活動)</p> <p>911 小學校 {</p> <p>917 專修學校, 各種學校</p> <p>88 醫療業</p> <p>93 學術研究機關 (모두 中央 및 地方公共團體가 設置하는 機關)</p> <p>97 國家事務</p> <p>98 地方事務 以上の 他産業 및 上記에 規定되지않는 國, 地方公共團體의 活動과 社會保障基金</p>

新 SNA 分類	日本標準産業分類
14. 對家計民間非營利 서비스生産者	88. 醫 療 業 892 健 康 相 談 施 設 90 宗 教 91 教 育 92 社 會 保 險 · 社 會 福 祉 942 勞 動 團 體 943 學 術 文 化 團 體 944 政 治 團 體 949 달리 分類되지않은 非營利團體 1951 集 會 場 上記中 「會社以外の 法 人」 및 「法人이 아닌 團體」 다만 醫療法人은 産業이다.

<別表 7>

國家公的企業의 産業分類

1. 造幣局特別會計	製 造 業
2. 印刷局特別會計	製 造 業
3. 國有林野事業特別會計	林 業
4. 알콜專賣事業特別會計	製 造 業
5. 郵政事業特別會計	運 輸 通 信 業
6. 郵便貯金特別會計	金 融 · 保 險 業
7. 簡易生命保險 및 郵便年金特別會計	金 融 · 保 險 業
8. 食糧管理特別會計	都 賣 · 小 賣 業
9. 地震再保險特別會計	保 險 業
10. 農業共濟再保險特別會計	保 險 業
11. 森林保險特別會計	保 險 業
12. 漁船再保險 및 漁業共濟保險特別會計	保 險 業
13. 中小漁業融資保險特別會計	保 險 業
14. 輸出保險特別會計	保 險 業
15. 機械類信用保險特別會計	保 險 業
16. 自動車損害賠償責任再保險特別會計	保 險 業
17. 資金運用部特別會計	金 融 業
18. 産業投資特別會計	金 融 業
19. 都市開發資金融通特別會計	金 融 業
20. 日本專賣公社	製 造 業
21. 日本國有鐵道	運 輸 通 信 業
22. 日本電信電話公社	通 輸 通 信 業

23. 國民金融公庫	金	融	業
24. 住宅金融公庫	金	融	業
25. 農林漁業金融公庫	金	融	業
26. 中小企業金融公庫	金	融	業
27. 北海道東北開發公庫	金	融	業
28. 公營企業信用保險公庫	金	融	業
29. 中小企業信用保險公庫	金	融	業
30. 醫療金融公庫	金	融	業
31. 環境衛生金融公庫	金	融	業
32. 沖昇振興開發金融公庫	金	融	業
33. 日本開發銀行	金	融	業
34. 日本輸出入銀行	金	融	業
35. 日本銀行	金	融	業
36. 水資源開發公團	建	設	業
37. 農用地開發公團	建	設	業
38. 森林開發公團	建	設	業
39. 石油公團	鑛		業
40. 地域振興整備公團	建	設	業
41. 船舶整備公團	運	輸	通 信 業
42. 新東京國際空航公團	運	輸	通 信 業
43. 日本道路公團	運	輸	通 信 業
44. 日本鐵道建設公團	建	設	業
45. 京濱外貿埠頭公團	運	輸	通 信 業

46. 阪神外貿埠頭公團	運 輸 通 信 業
47. 首都高速道路	運 輸 通 信 業
48. 阪神高速道路公團	運 輸 通 信 業
49. 本州四國連絡橋公團	運 輸 通 信 業
50. 帝都高速度交通運營	運 輸 通 信 業
51. 畜産振興事業團	都 賣 · 小 賣 業
52. 海外經濟協力基金	金 融 業
53. 電源開發株式會社	電氣 · 가스 · 水道業
54. 日本原子力研究所	서 비 스 業
55. 住宅都市整備公團	不 動 産 業
(1981. 10.1. 日本住宅公團과 宅地) 開發公團이 合併	
56. 蠶糸砂糖類價格安定事業團	都 賣 · 小 賣 業
(1981. 10.1. 日本蠶糸事業團과 糖) 價安定事業團이 合併	